



GIOVENZANA
INTERNATIONAL B.V.



**СИСТЕМЫ ПОДЪЕМНО-ТРАНСПОРТНОГО
ОБОРУДОВАНИЯ**

Издание: HS01_2014

ДЖОВЕНЦАНА ИНТЕРНЕСНЛ сохраняет за собой право изменять, при необходимости, все технические и функциональные характеристики изделий в каталоге без предварительного уведомления, так как вся информация имеет ознакомительный характер и не имеет юридических обязательств.



GIOVENZANA
INTERNATIONAL B.V.

**КАТАЛОГ СИСТЕМ ПОДЪЕМНО-ТРАНСПОРТНОГО
ОБОРУДОВАНИЯ**

Профиль компании



ФИЛОСОФИЯ

Философия компании **Джовенцана** основана на принципах управления бизнесом, динамизме и непрерывном изучении потребностей рабочего персонала в области взаимодействия человека и машины. Благодаря опыту и профессионализму персонала, эти принципы гарантируют развитие и рост компании **Джовенцана**.

ИСТОРИЯ

60-летний опыт и отменные управленческие способности поддерживают рост компании **Джовенцана**, полагаясь на:

- Исследование рынка
- Разнообразие продукции
- Вклад в развитие промышленных технологий и командную работу



ПРОДУКЦИЯ

Джовенцана является лидером в сфере промышленных технологий:

- Подъемно-транспортного оборудования
- Автоматизации
- Грузоподъемного оборудования
- Оборудования технического обслуживания
- Контроля и управления движущимися механизмами

Исследование, разработка и производство преследуют единую цель: обеспечение широкого применения в промышленности.



КАЧЕСТВО - СТИЛЬ ЖИЗНИ

Коммерческий успех не приходит случайно, а является результатом совместных усилий всего рабочего штата внутри организационной системы преданной качеству.

Сертификат Джовенцана UNI EN ISO 9001:2008.

На сегодняшний день целью компании является не только "производство качественной продукции", но также гарантия охраны окружающей среды.

Сертификат Джовенцана UNI EN ISO 140001:2004



ПРОИЗВОДСТВО

Передовые решения компании Джовенцана являются результатом тщательного анализа технических требований к оборудованию промышленного применения и соответствуют основным международным стандартам.

Три основных сектора производства:



Автоматизация

Автоматизация включает в себя кулачковые переключатели серии Phoenix от 12 до 630 А; выключатели нагрузки от 25 до 160 А Regolus; аппаратуру управления серии Pegasus с винтовым или пружинным зажимом на клеммах контактных блоков; концевые выключатели с корпусом из металла или термопластики и аварийные выключатели; pedalные переключатели и микропереключатели.



Лифтовое оборудование

Постоянный технологический поиск и развитие на протяжении многих лет, сделало компанию Джовенцана бесспорным лидером в данной области. Это направление включает: блоки в прямке лифта, блоки управления и технического обслуживания для эскалаторов и подъемных устройств, посты ревизии.



Системы подъемно-транспортного оборудования

Грузоподъемное оборудование включает в себя однорядные и двухрядные подвесные пульты управления (от 2 до 14 кнопок) для вспомогательных и силовых цепей, позиционные концевые выключатели и концевые выключатели с поворотным механизмом, контактные кольца, сигнальные сирены, троллейные шинопроводы и подвесные кабельные системы.



Грузоподъемное оборудование:

Пульты управления для тельферов, в однорядном и двухрядном исполнении, для силовых и вспомогательных цепей, для подъемных платформ и пультов управления гидробортов

Примеры монтажа:

10

Стр. 11



Концевые выключатели:

Позиционные концевые выключатели и выключатели с поворотным механизмом

Примеры монтажа:

1

3

Стр. 26



Контактные кольца:

Контактные кольца на 20 А от 3 до 15 колец с защитой корпуса IP51

Примеры монтажа:

11

Стр. 43



Сигнальные сирены:

Однотонные, \varnothing 75мм или 100 мм, доступные версии AC 24/48/110/230В и DC 24/48 В

Примеры монтажа:

4

5

6

Стр. 43



Передача электроэнергии:

Троллейные шинопроводные системы серии TR60 - TR85 доступны с протянутыми проводниками (синяя линия) и непрерывным проводником (желтая линия). Подвесные кабельные системы включают в себя линии 30-41 С-профильной системы; тросовую систему; двутавровую систему легкой и тяжелой серии

Примеры монтажа:

2

9

Стр. 44



Кабели:

Плоские кабели и круглые кабели из ПВХ с двумя поддерживающими стальными тросами.

Примеры монтажа:

7

8

Стр. 80



Дополнительные изделия:

Выключатели нагрузки

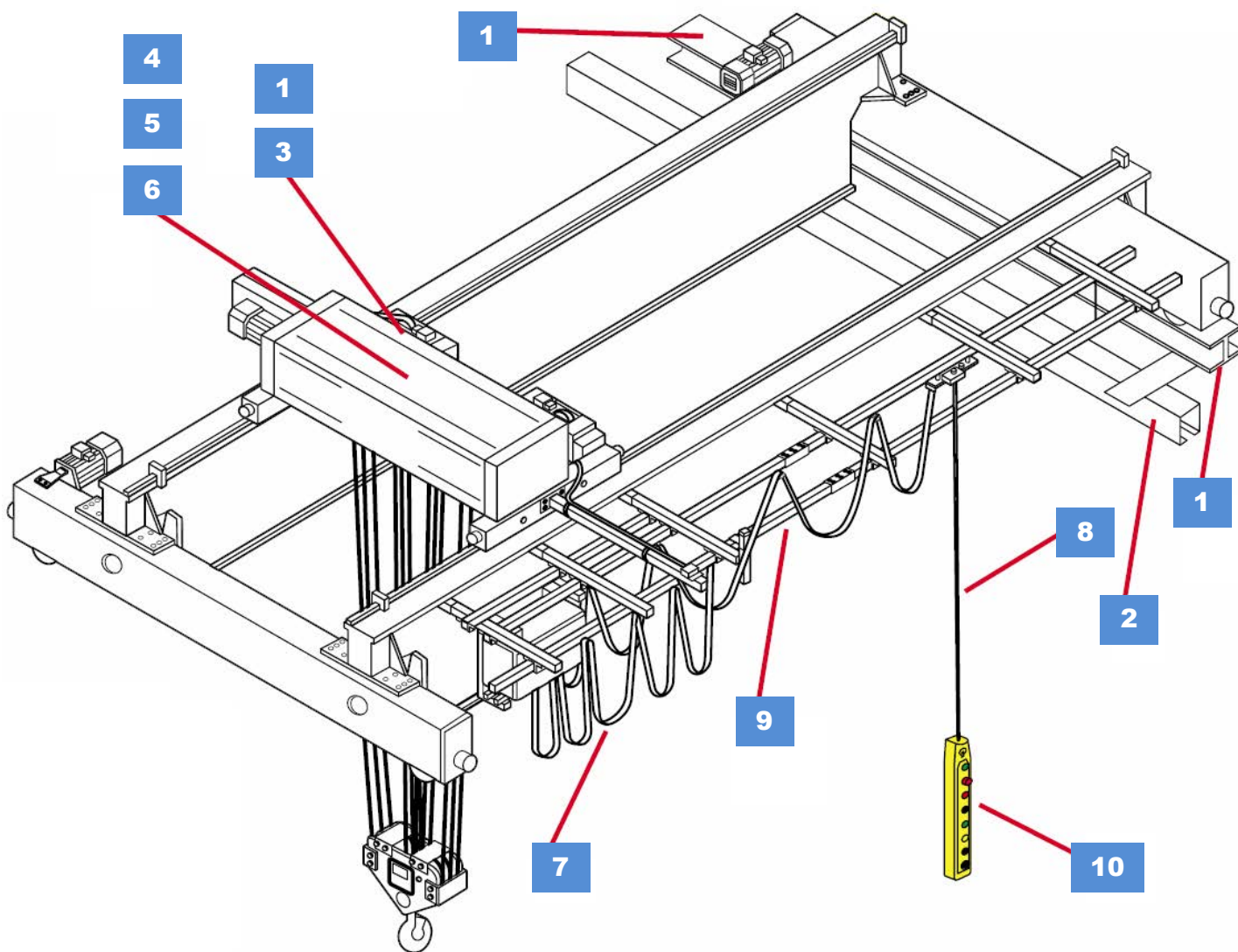
Примеры монтажа:

4

5

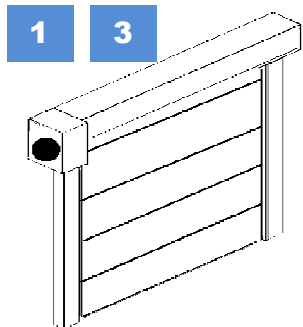
6

Стр. 82

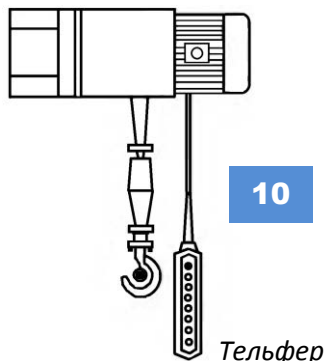


На рисунке представлен стандартный монтаж мостового крана.

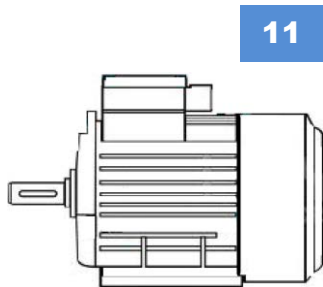
Другие применения изделий:



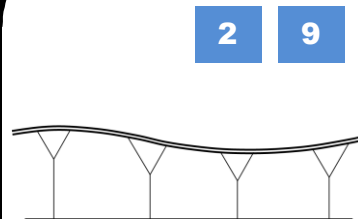
Рольставни



Тельфер



Асинхронный двигатель



Системы обслуживания
фасадов зданий
(мойка окон)

Обзор продукции



Серия	P02	P03	HP03
Тип изделия	подвесной пульт управления	подвесной пульт управления	подвесной пульт управления
Изображение			
Страница	12	12	12-25 (безопасный H3 контакт)
Характеристики	ударопрочный - термостойкий 2 направления с блокировкой двойная изоляция IP65 лазерная гравировка символов	ударопрочный - термостойкий 2 направления с блокировкой двойная изоляция IP65 лазерная гравировка символов	ударопрочный - термостойкий 2 направления с блокировкой двойная изоляция IP65 лазерная гравировка символов эргономический дизайн

Серия	FGR1	FGR2	FGR3
Тип изделия	концевой выключатель с поворотным механизмом	концевой выключатель с поворотным механизмом	концевой выключатель с поворотным механизмом
Изображение			
Страница	28	30	32
Характеристики	самозатухающий корпус коэфф. 012-033-050-075-100-150-200-400 IP65 фланцевое крепление/версия с соосным валом доступен с потенциометром	алюминиевое основание самозатухающая крышка коэфф. 012-033-050-100-200 IP65 фланцевое крепление/ версия с соосным валом	самозатухающий корпус коэфф. от 1:8 до 1:460 IP66 версия с соосным валом доступны энкодер или потенциометр

Серия	TR60	TR85
Тип изделия	шинопроводная система	шинопроводная система
Изображение		
Страница	52	54
Характеристики	высота 60 мм— 40, 60 А с протянутой шиной (синяя линия) с шиной на протяжку (желтая линия) простой и быстрый монтаж соответствует основным международным стандартам	высота 85 мм— 40,70,100,140,200 А с протянутой шиной (синяя линия) с шиной на протяжку (желтая линия) простой и быстрый монтаж соответствует основным международным стандартам



Обзор продукции

DC30

подвесной пульт управления



12

ударопрочный - термостойкий
2 направления с блокировкой
двойная изоляция IP65
лазерная гравировка символов
мощный контактный блок на 25 А

PL

подвесной пульт управления



14

ударопрочный - термостойкий
2 направления с блокировкой
двойная изоляция IP65
лазерная гравировка символов
от 5 до 12 отверстий

PLB

подвесной пульт управления

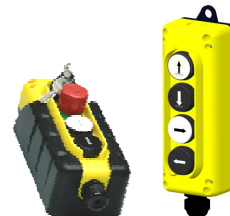


15

ударопрочный - термостойкий
2 направления с блокировкой
двойная изоляция IP65
лазерная гравировка символов
от 4 до 14 отверстий

TLP

стационарный/подвесной
пульт управления



16

ударопрочный - термостойкий
2 направления с блокировкой
двойная изоляция IP65
лазерная гравировка символов
компактный и современный дизайн

FCR

позиционный концевой
выключатель



38

самозатухающий корпус
кулачковый переключатель Ith 16 А
двойная изоляция IP65
для одно/двухскоростных двигателей
полностью регулируемые
алюминиевые стержни

FFH

позиционный концевой
выключатель



40

самозатухающий корпус
кулачковый переключатель Ith 20 А
двойная изоляция IP65
рукоятка с резиновым покрытием
полностью регулируемые
металлические стержни

FCP

позиционный концевой
выключатель



41

самозатухающий корпус
кулачковый переключатель Ith 40 А
двойная изоляция IP65
укрепленная механическая
блокировка

SCUDO

контактные кольца

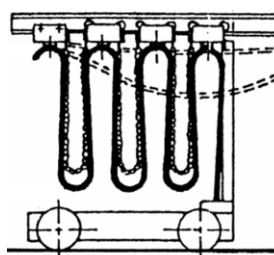


42

корпус из ПВХ IP51
модулярность от 3 до 15 колец
диаметр колец 80 мм
ном. рабочий ток 20 А
ном. напряжение изоляции Ui 690 В

Серии 30/41

подвесная кабельная система

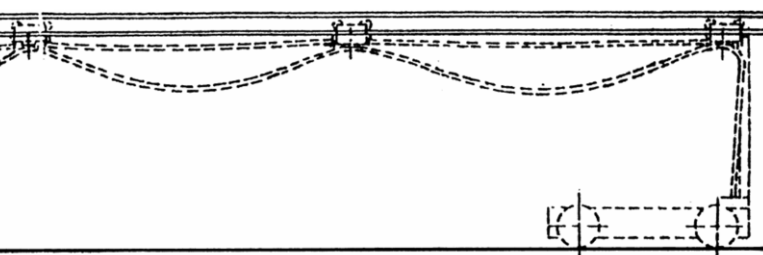


68

металлический С-профиль
30: грузоподъемность 100 кг/м
41: грузоподъемность 140 кг/м
тележка из стали или пластика
ролики с шарикоподшипником

Тросовая

подвесная кабельная система

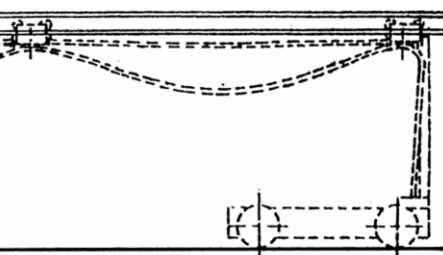


76

грузоподъемность
тележки 8 кг
с одним или двумя роликами

Двухавровая

подвесная кабельная система



77

грузоподъемность тележки легкой серии:
50 кг – двухавр IPE-IPN 80, 100
грузоподъемность тележки тяжелой серии:
200 кг – двухавр IPE-IPN 80, 100, 120

G75/100

Сигнальная сирена



43

G75: 50 Гц / G100: 300 до 350 Гц
G75: 88 дБ / G100: 93.5 дБ
G75 IP30 / G100 IP65*
*двойная изоляция



КАЧЕСТВО

Джовенцана является лидером в сфере грузоподъемного и лифтового оборудовани и также заняла видную позицию в сфере автоматизации после выпуска на рынок изделий для промышленного управления. Много лет назад интегрировала промышленный комплекс и структуры управления в систему качества **UNI EN ISO 9001:2008**. Сертификат качества **CSQ N 9105. GIOV.**

Джовенцана выполняет обязательства качества своей продукции с 1995 г. Система качества является гарантией для конечного потребителя, что весь производственный процесс ведется под строгим контролем и соответствует всем требованиям компании, а также требованиям заказчика и основным стандартам, подтвержденным различными сертификатами, которые **Джовенана** получила для своей продукции. С сертификатом **UNI EN ISO 14001:2004**, **Джовенцана** идет в ногу с новыми технологиями для сокращения расхода сырья, электроэнергии и полезных ископаемых и уменьшения выброса вредных веществ в окружающую среду.

Подукция Джовенцана соответствует нормативам Rohs, Pfos, Raee и Reach.
Сертификат **CSQ N 9191. GIBV.**

СООТВЕТСТВИЕ

Вся продукция **Джовенцана** производится по основным нормативам Сее.
Джовенцана имеет удостоверение соответствия продукции необходимым условиям и стандартам.

СЕРТИФИКАТЫ

Для достижения высшего уровня качества, продукция **Джовенцана** была протестирована различными организациями. **Джовенцана** подвергла свою продукцию испытаниям Underwriter Laboratories Inc., одной из самых престижных независимых компаний по сертификации в мире, и п знак UL.

НОРМАТИВЫ СЕЕ

С 1 января 1997 года необходимо иметь знак CE на всей электромеханической продукции в соответствии с двумя директивами по низкому напряжению: 72/23 СЕЕ и 93/68 СЕЕ.

ЗНАК СЕ

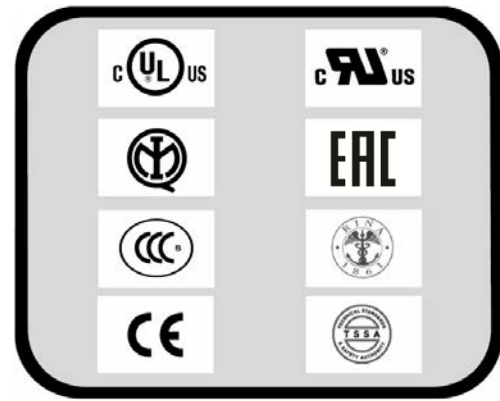
Европейские директивы, применимые для всех национальных нормативных актов, определяют минимальные требования к безопасности электроматериалов, используемых в пределах Европейского союза. Соответствие с требованиями заверено знаком CE на продукции производителя.

СТАНДАРТЫ

Продукция **Джовенцана** соответствует Европейским EN и Американским UL стандартам. Такой норматив как EN 60024 (требования к безопасности электрооборудования), определяет характеристики, показатели и категории применения продукции.

ЕВРОПЕЙСКИЕ СТАНДАРТЫ EN

Европейские стандарты EN - ответвление международных норм IEC, являются результатом сотрудничества между странами участниками CENELEC (Европейский комитет электротехнической стандартизации). Эти стандарты покрывают и аннулируют существующие противоречащие или устарелые национальные стандарты.



Подвесные пульты управления для тельферов, в одно/двухрядном исполнении, для подъемных платформ и гидробортов. стр. 12-25

Международная компания Джовенцана, лидер в сфере грузоподъемного оборудования, производит широкий спектр изделий для удовлетворения любых требований установки.

Серия лифтового оборудования соответствует стандартам: IEC 947-5-1, EN60947-5-1, UL508 и использует для производства нормативы: IEC 204-1, EN60204-1, EN ISO 13850, соответствуют норме Cee 89/392.

Все компоненты управления имеют лазерную гравировку, соответствующую EN60204-1 и FEM 9.941.

СЕРТИФИКАТЫ: Подвесные пульты управления серии P02, P03, HP03, PL сертифицированы cUL.

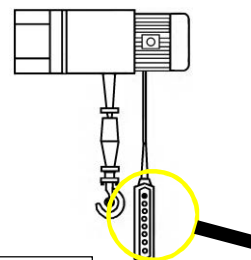
По стандартам UL/CSA корпус выполняется из сплава поликарбоната и АБС-пластика (ПК/АБС).

Использование	Серия	Изображение	Характеристики
<p>□ Тельфер</p>	P02		Подвесной пульт управления с двумя кнопками для тельферов: <ul style="list-style-type: none"> • двигатель с одной или двумя скоростями • доступно прямое управление двигателем 1кВт – 1скорость • доступно исполнение по стандартам UL/CSA
	стр. 12	(в комплекте: контактные блоки и компоненты управления доступны отдельно на заказ)	
	P03		Подвесной пульт управления с тремя кнопками для тельферов: <ul style="list-style-type: none"> • двигатель с одной или двумя скоростями • доступно прямое управление двигателем 1кВт– 1 скорость • доступно исполнение по стандартам UL/CSA
стр. 12	(в комплекте: контактные блоки и компоненты управления доступны отдельно на заказ)		
<p>Эргономический дизайн!</p>	HP03		эргономический пульт управления для тельферов: <ul style="list-style-type: none"> • односкоростной двигатель • двухскоростной двигатель • доступно исполнение по стандартам UL/CSA • доступна безопасная линия стр. 25
	стр. 12	(в комплекте: контактные блоки и компоненты управления доступны отдельно на заказ)	
	DC30		подвесной пульт для прямого управления: <ul style="list-style-type: none"> • однофазное и трехфазное прямое управление двигателем • итh 25А – 1фазный/2полюса 230...400В 2.2кВт • 3фазный/3полюса 230...400В 4кВт
стр. 12	(в комплекте: контактные блоки и компоненты управления доступны отдельно на заказ)		
<p>□ Мостовой кран</p>	PL		Однорядный подвесной пульт для управления краном: <ul style="list-style-type: none"> • односкоростной или двухскоростной двигатель • доступен в разном исполнении с 5-7-8-10-12 отверстиями • доступно исполнение по стандартам UL/CSA
	стр. 14	(в комплекте: контактные блоки и компоненты управления доступны отдельно на заказ)	
	PLB		Двухрядный подвесной пульт для управления краном: <ul style="list-style-type: none"> • односкоростной двигатель • двухскоростной двигатель • доступен в разном исполнении с 4-6-8-10-12-14 отверстиям
стр. 15	(в комплекте: контактные блоки и компоненты управления доступны отдельно на заказ)		
<p>□ Подъемная платформа □ Гидроборт</p>	TLP		компактные пульты управления для подъемных платформ и гидробортов (подвесные или настенные)
	стр. 16	(в комплекте: контактные блоки и компоненты управления доступны отдельно на заказ)	



Характеристики:

- Два направления движения с механической блокировкой
- IP 65 двойная изоляция IEC/EN60529
- Общие и электрические данные на стр. 23
- Лазерная гравировка символов соответствует EN60204-1, FEM 9.941
- Ударопрочность и термостойкость



ГРУЗОПОДЪЕМНОЕ ОБОРУДОВАНИЕ



P02



P03



HP03



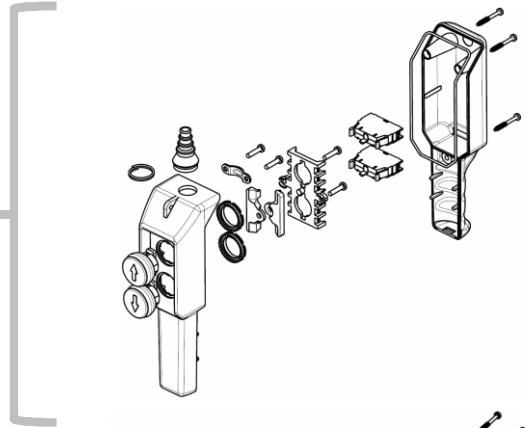
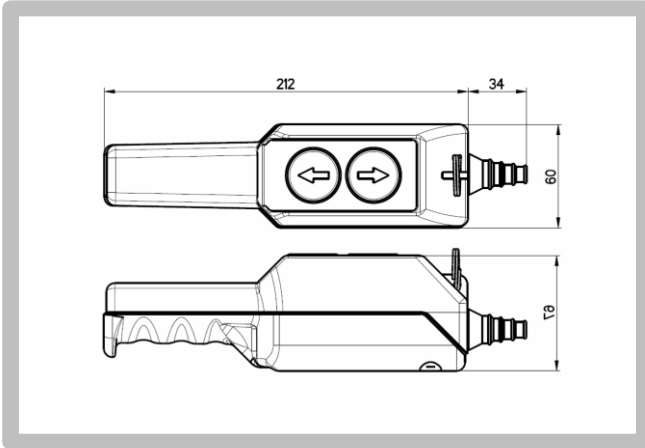
DC30

ИЗОБРАЖЕНИЕ	РИСУНОК	ОПИСАНИЕ	КОД	ТИП КОНТАКТА	ВЕС [гр.]
		ОДНОСКОРОСТНОЙ (* НАКЛОННАЯ КНОПКА 16А – 250Vac ½ HP)	P02.RM		230
		ОДНОСКОРОСТНОЙ	P02.1		230
			P02.2		250
			P02.4		250
	P02.CD	(* МОЩНЫЕ КОНТАКТЫ ПРЯМОЕ УПРАВЛЕНИЕ ДВИГАТЕЛЕМ 1кВт 1ф.		230	
	ДВУХСКОРОСТНОЙ	P02.D2		250	
		ОДНОСКОРОСТНОЙ	P03.1		440
			P03.2		450
			P03.3		460
			P03CD	(* МОЩНЫЕ КОНТАКТЫ ПРЯМОЕ УПРАВЛЕНИЕ ДВИГАТЕЛЕМ 1кВт 1ф.	
		ДВУХСКОРОСТНОЙ	P03D2		460
		ОДНОСКОРОСТНОЙ	HP03		330
			HP03.D2		350
		ОДНОСКОРОСТНОЙ	DC30		600
			DC30.RG		600
			DC30.GE		600
	ДВУХСКОРОСТНОЙ	DC30D2		650	

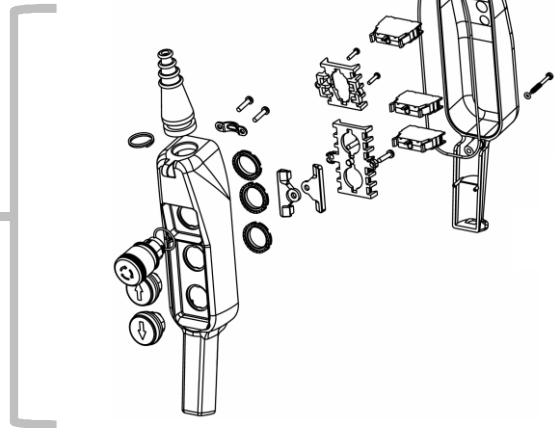
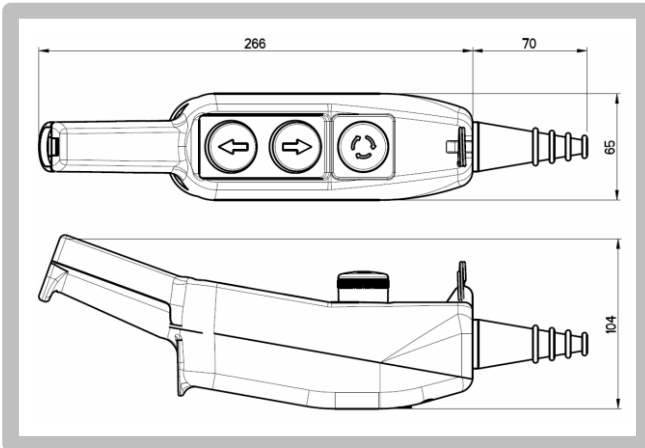


ГРУЗОПОДЪЕМНОЕ ОБОРУДОВАНИЕ

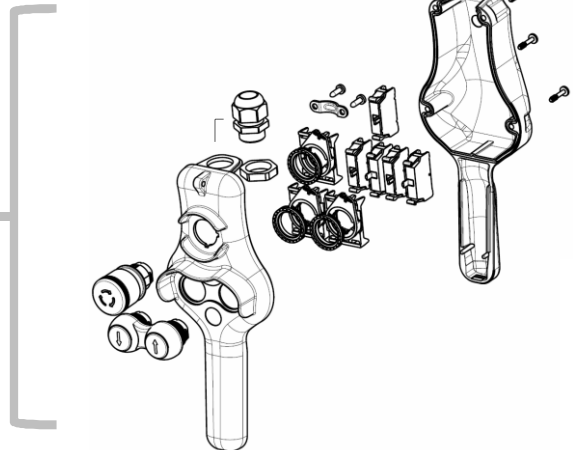
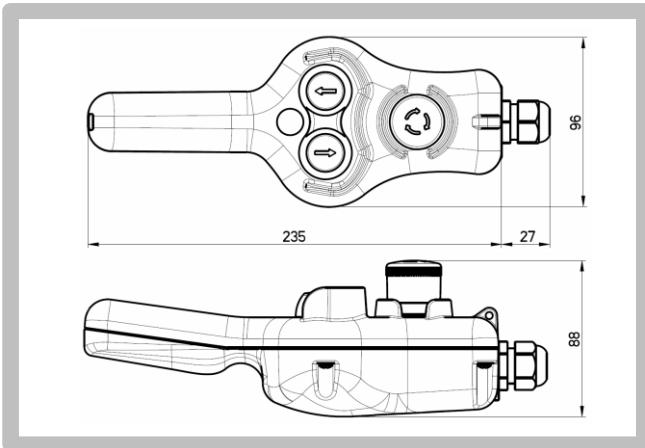
P02



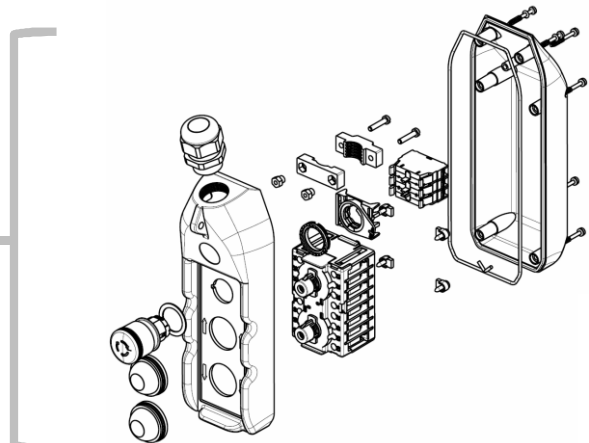
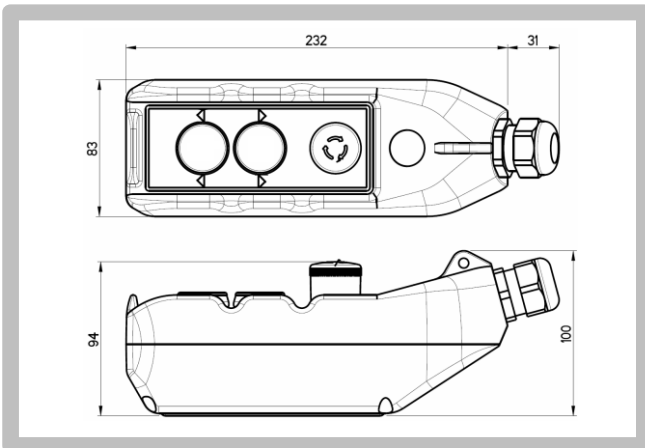
P03

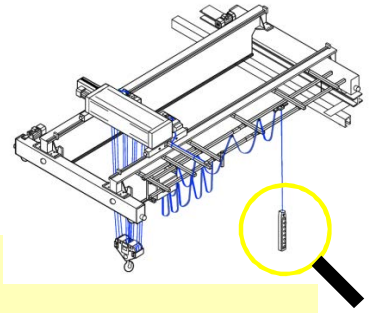


HP03



DC30





ГРУЗОПОДЪЕМНОЕ ОБОРУДОВАНИЕ



В Комплекта
Стр. стр. 18

Доступно
UL/CSA
норм.

Характеристики:

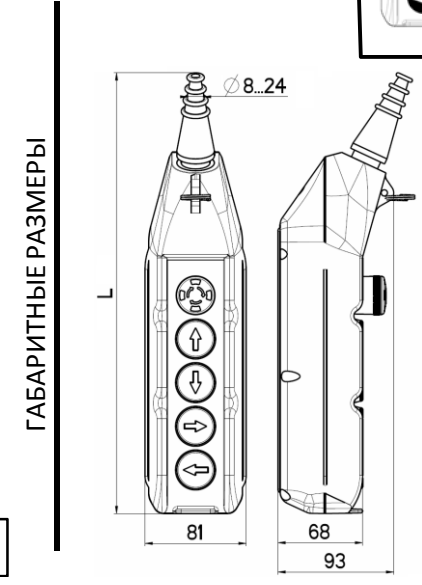
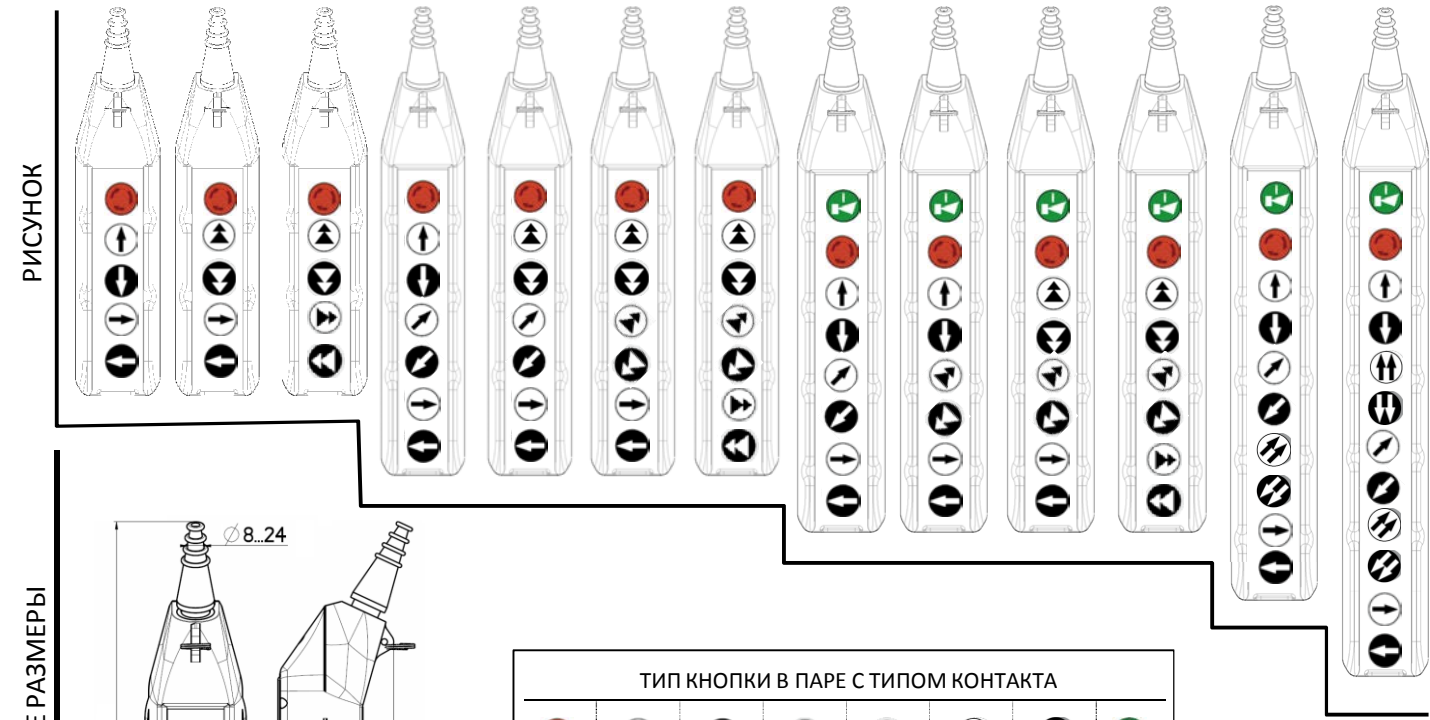
- 2 направления движения с мех. блокировкой
- IP 65 двойная изоляция IEC/EN60529
- Общие и электрические данные на стр.23
- Лазерная гравировка символов соответствует EN60204-1, FEM 9.941
- Ударопрочность и термостойкость
- Доступно исполнение по стандартам UL/CSA

КОД	PL05	PL05D2	PL05D4	PL07	PL07D2	PL07D4	PL07D6	PL08	PL08D2	PL08D4	PL08D6	PL10	PL12
-----	------	--------	--------	------	--------	--------	--------	------	--------	--------	--------	------	------

вес [гр.]	560	590	620	740	770	800	830	830	860	890	920	990	1.140
-----------	-----	-----	-----	-----	-----	-----	-----	-----	-----	-----	-----	-----	-------

№ кнопок	5	5	5	7	7	7	7	8	8	8	8	10	12
----------	---	---	---	---	---	---	---	---	---	---	---	----	----

L длина [мм]	345	345	345	495	495	495	495	530	530	530	530	640	710
--------------	-----	-----	-----	-----	-----	-----	-----	-----	-----	-----	-----	-----	-----

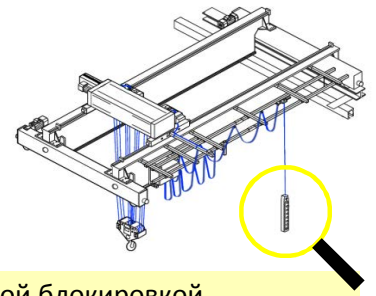


ТИП КНОПКИ В ПАРЕ С ТИПОМ КОНТАКТА

(*) ДВУХСКОРОСТНОЙ КОНТАКТНЫЙ БЛОК



В комплекте
См. стр. 18

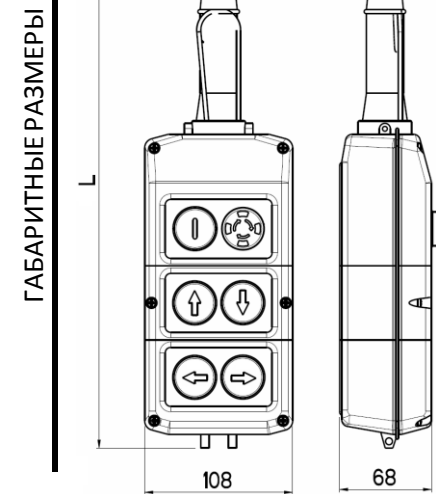
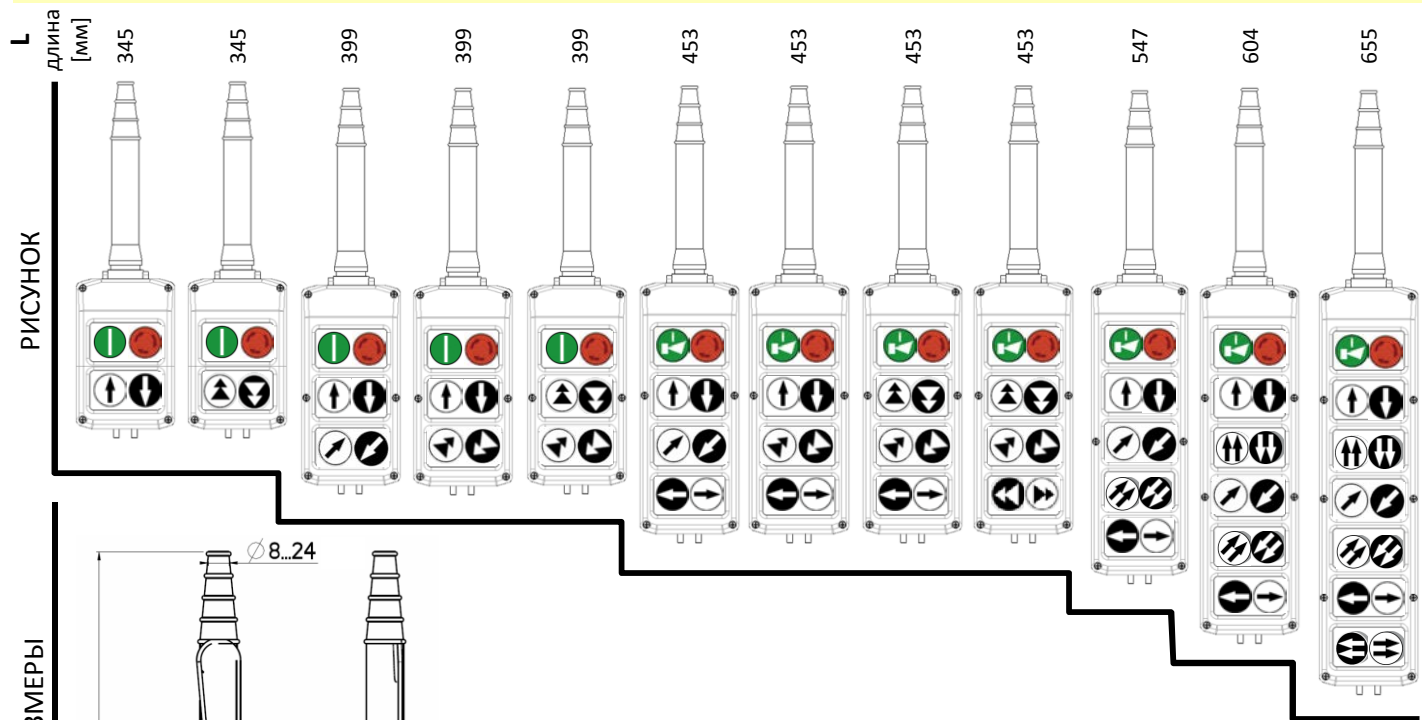


Характеристики:

- Два направления движения с механической блокировкой
- IP 65 двойная изоляция IEC/EN60529
- Общие и электрические данные на стр.23
- Лазерная гравировка символов соответствует EN60204-1, FEM 9.941
- Ударопрочность и термостойкость

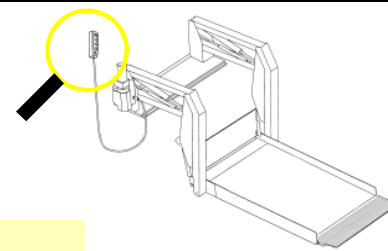
ГРУЗОПОДЪЕМНОЕ ОБОРУДОВАНИЕ

КОД	PLB04	PLB04D2	PLB06	PLB06D2	PLB06D4	PLB08	PLB08D2	PLB08D4	PLB08D6	PLB10	PLB12	PLB14
вес [гр.]	560	590	620	770	800	830	830	860	890	920	990	1.140
№ кнопок	4	4	6	6	6	8	8	8	8	10	12	14



ТИП КНОПКИ В ПАРЕ С ТИПОМ КОНТАКТА

(*) ДВУХСКОРОСТНОЙ КОНТАКТНЫЙ БЛОК



ГРУЗОПОДЪЕМНОЕ ОБОРУДОВАНИЕ

комплект
в комплекте!
см. стр. 18



Крепление на стену

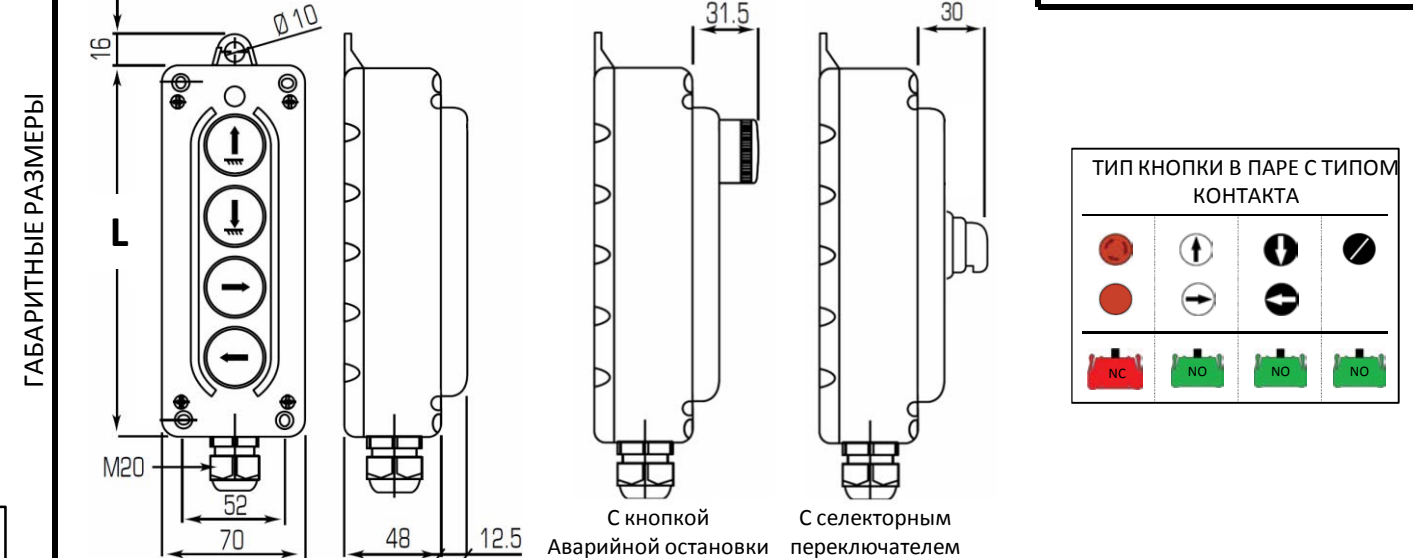
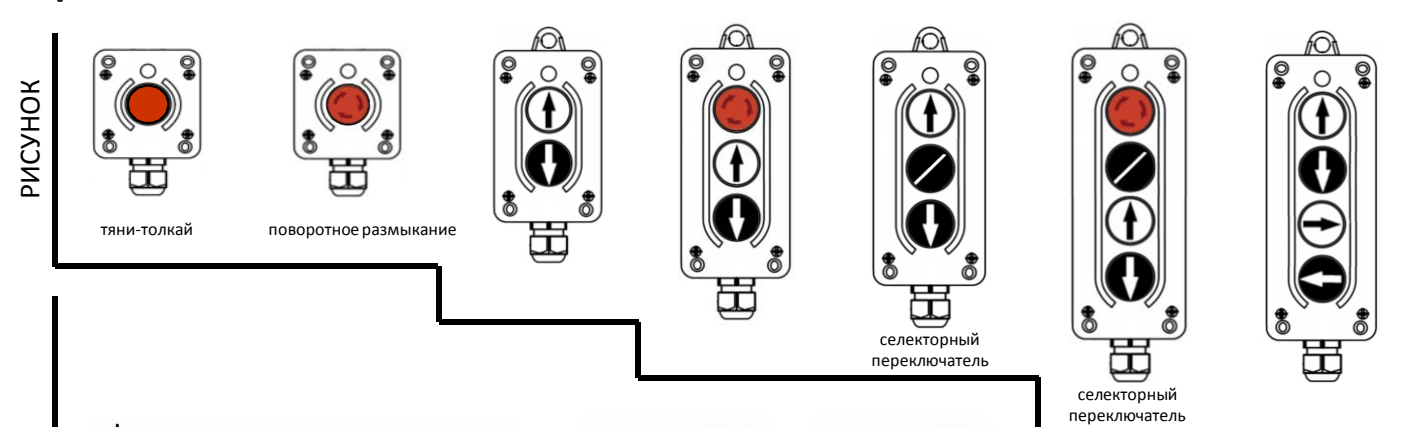
Подвижно-подвесное крепление
(со стенным кронштейном)

Характеристики:

- Компактный и современный дизайн
- Два направления движения с механической блокировкой
- IP 65 двойная изоляция IEC/EN60529
- Общие и электрические данные на стр. 23
- Лазерная гравировка символов соответствует EN60204-1, FEM 9.941
- Контактный блок с пружинным зажимом на клемме
- Ударопрочность и термостойкость
- Подвижно-подвесное крепление (со стенным кронштейном) или настенное крепление

КОД	TLP1-EPP	TLP1-ESR	TLP2	TLP3-B	TLP3-D	TLP4-E	TLP4-C
-----	----------	----------	------	--------	--------	--------	--------

вес [гр.]	120	120	200	255	255	314	314
№ кнопок	1	1	2	3	3	4	4
L длина [мм]	80	80	115	150	150	185	185



СЕРИЯ **PL004**



H3



PL004001

HP

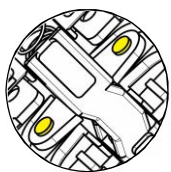


PL004002

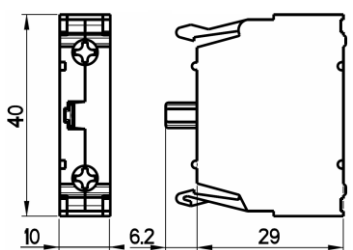


Клемма под винт М3.5 с подвижной пластинкой, что позволяет подсоединять провода с разным сечением

Одна точка контакта



Габаритные размеры



Сертификаты



Технические данные см. на стр. 23

СЕРИЯ **PCW**



Новинка

Безопасный контактный блок

Код: PCW01FT (см. стр.24)

Важный шаг вперед в предотвращении несчастных случаев!



H3



PCW01

HP



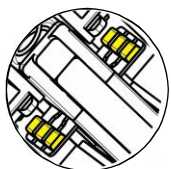
PCW10



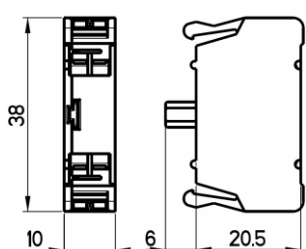
Клемма с пружинным зажимом и двумя отдельными пластинками, что позволяет подсоединять провода с разным сечением

Три точки контакта

безопасная и надежная передача электроэнергии



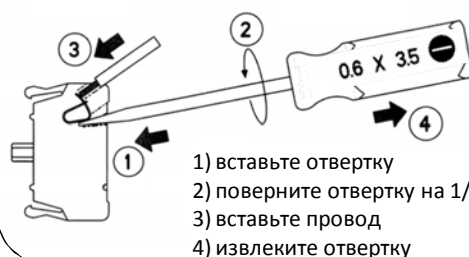
Габаритные размеры



Сертификаты



Клемма с пружинным зажимом:



- 1) вставьте отвертку
- 2) поверните отвертку на 1/4
- 3) вставьте провод
- 4) извлеките отвертку



ШАГ 1

Выберите тип пульта



P02



P03



PL



PLB



TLP



н° отверстий	КОД	ВЕС [гр.]
2	P02K	180
3	P03K	258
5	PL05K	410
7	PL07K	540
8	PL08K	600
10	PL10K	700
12	PL12K	800
4	PLB04K	410
6	PLB06K	510
8	PLB08K	610
10	PLB10K	710
12	PLB12K	810
14	PLB14K	910
1	TLP1K	100
2	TLP2K	130
3	TLP3K	160
4	TLP4K	200



ШАГ 2
Выберите ТИП КОМПОНЕНТА

ШАГ 3
Выберите ТИП КОНТАКТА

ГРУЗОПОДЪЕМНОЕ ОБОРУДОВАНИЕ

(*) Символы соответствуют FEM 9.941
Возможна гравировка на заказ
(минимальный заказ по договоренности)

(*)

		ПУСК ЗЕЛЕНый PL005004	ПУСК/ СИГНАЛ PL005019	АВАРИЙНАЯ КНОПКА Ø 30 ПОВОРОТН. РАЗМЫКАНИЕ
		СИГНАЛ PL005003	СИНИЙ PL005002	АВАРИЙНАЯ КНОПКА Ø 40 МГНОВЕННОГО ДЕЙСТВИЯ
		БЕЛый PL005012	ЧЕРНый PL005027	АВАРИЙНАЯ КНОПКА Ø 40 РАЗМЫКАНИЕ КЛЮЧЕМ
		БЕЛый PL005005	ЧЕРНый PL005020	ПЕРЕКЛЮЧАТЕЛЬ С КЛЮЧЕМ
		БЕЛый PL005024	ЧЕРНый PL005009	СИГНАЛЬНАЯ ЛАМПОЧКА
		0-1 90° PL006001 1-0-2 45° PL006002 0<1 45° PL006004	ПЕРЕКЛЮЧАТЕЛЬ 	
		0-1 90° PL007001 1-0-2 45° PL007002 1>0<2 45° PL007003		

P02-P03-PL-PLB

TLP

КОНТАКТНЫЕ БЛОКИ

НЗ **НР**

НЗ **PL004001**
НР **PL004002**

КОНТАКТНЫЕ БЛОКИ

НЗ **НР**

НЗ **PCW01**
НР **PCW10**

СВЕТОДИОД

ПИТАНИЕ **КОД**

AC/DC 12 В	PL0045L12
AC/DC 24 В	PL0045L24
AC/DC 48 В	PL0045L48
AC/DC 110 В	PL0045L110
AC 220 В	PL0045L220

ПАТРОН ДЛЯ СВЕТОДИОДА

BA9s **PL004007**

СВЕТОДИОД

ПИТАНИЕ **КОД**

AC/DC 12 В	PCW5L12
AC/DC 24 В	PCW5L24
AC/DC 48 В	PCW5L48
AC/DC 110 В	PCW5L110
AC 220 В	PCW5L220

ПАТРОН ДЛЯ СВЕТОДИОДА

BA9s **PCWAD**

(*)

PL005006	PL005021
PL005025	PL005010
PL005014	PL005029

НЕ для TLP

двухскоростной контактный блок

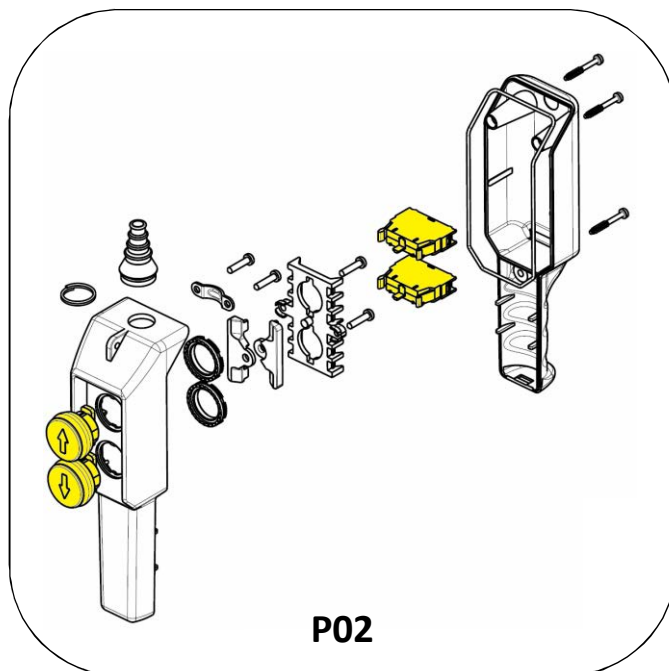
ПОСЛЕДОВАТ. **PL004010**
1 НЗ + 1НР

КРЫШКА

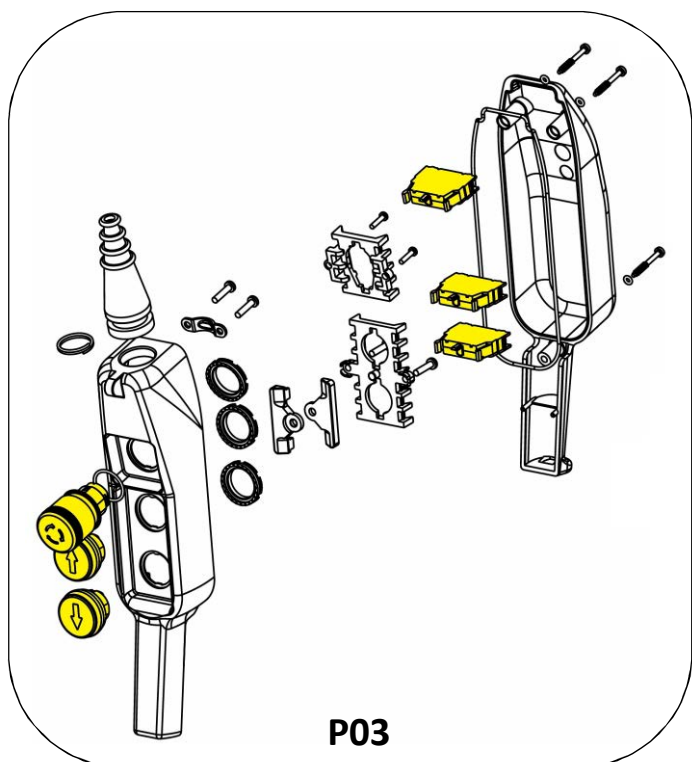
PL015001

ШАГ 4

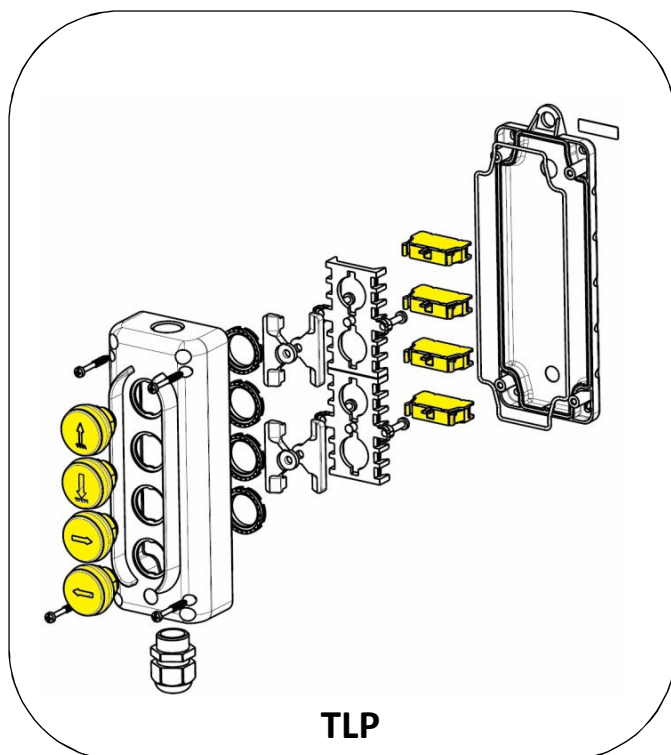
Инструкции по сборке



P02



P03



TLP

ШАГ 1

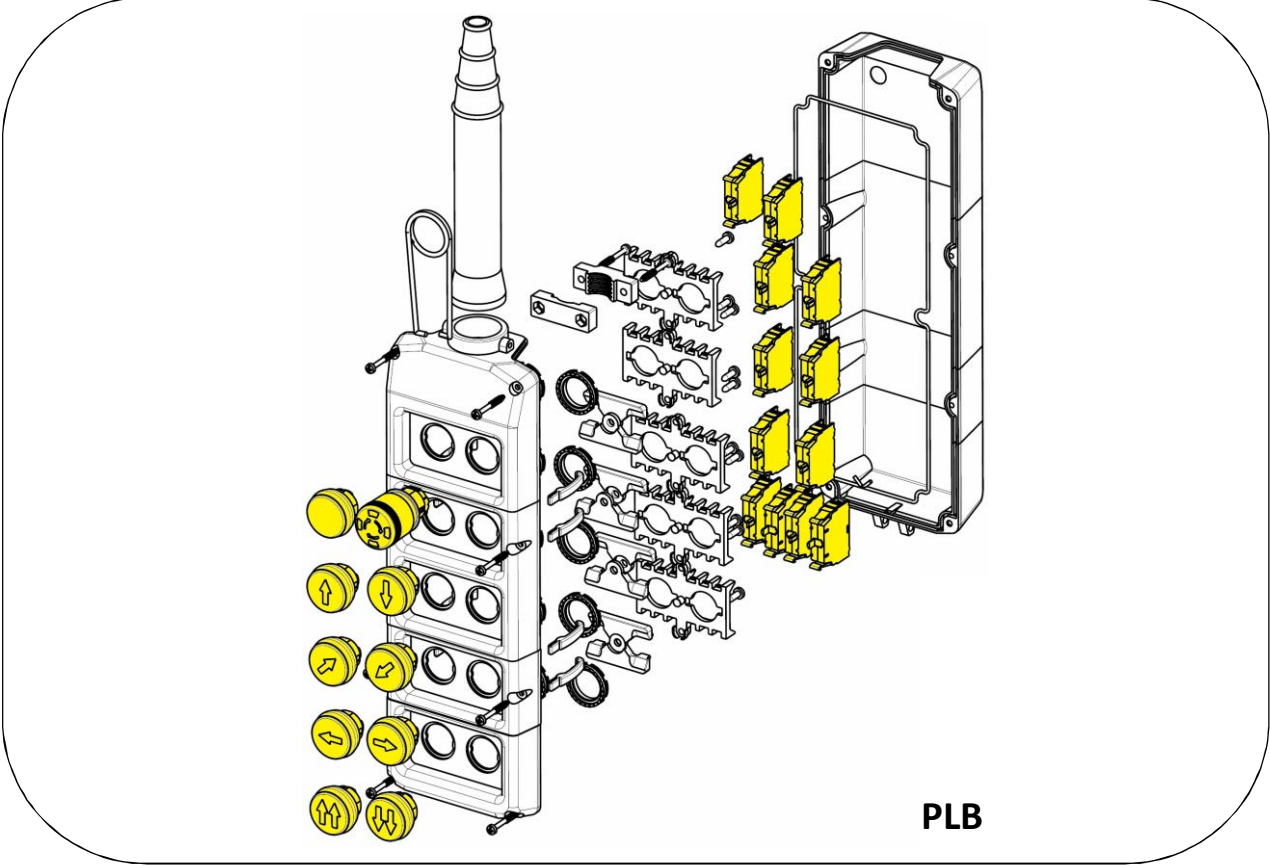
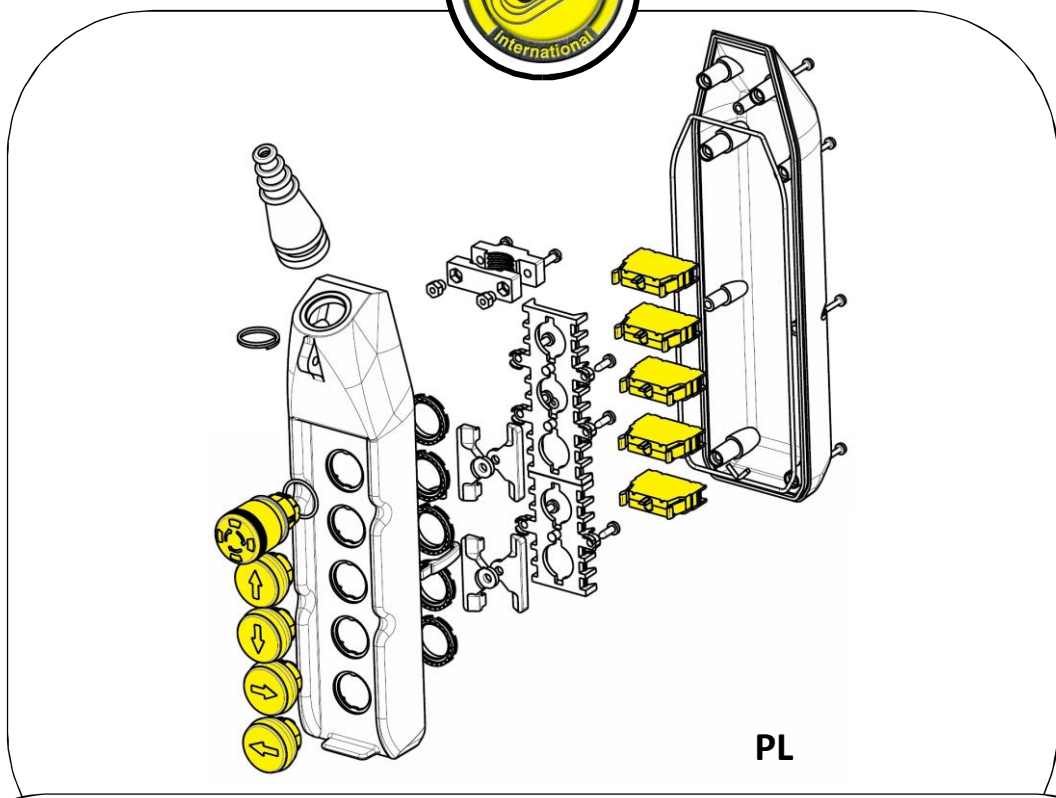
В комплект корпуса входит

- Подвесной пульт упр.(короб, винты, прокладка)
- Кабельная муфта
- Сальник
- Подвесное кольцо
- Блокировка кнопок

ШАГ 2-3

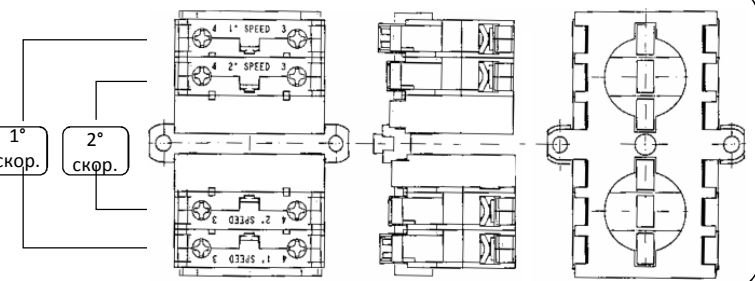
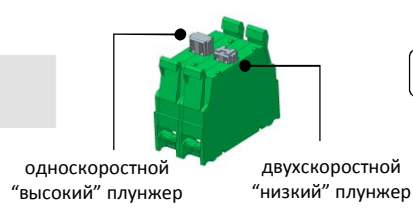
(детали желтого цвета)

- Контактные блоки
 - Кнопки и другие компоненты управления
- необходимо выбрать и заказать отдельно от комплекта корпуса**



**ИНСТРУКЦИЯ ПО СБОРКЕ
ОДНО/ДУХСКОРОСТНЫХ КОНТАКТНЫХ БЛОКОВ**

PL004010





КОМПЛЕКТУЮЩИЕ:

P02 – P03 – PL – PLB – TLP

ГРУЗОПОДЪЕМНОЕ ОБОРУДОВАНИЕ

СОЕДИНИТЕЛЬНАЯ ПЛАСТИНА



2 ОТВЕРСТИЯ	PL003001
3 ОТВЕРСТИЯ	PL003002

БЛОКИРОВКА



ВЕРХНЯЯ	PL011001
НИЖНЯЯ	PL011002

РУКОЯТКА ЗАЖИМА КАБЕЛЯ



PL012001

НЕ для TLP

КАБЕЛЬНАЯ МУФТА



ВЕРСИЯ	КОД
P02 cable Ø 7...14	12906011
P03 - PL05 cable Ø 7...18	12906006
PL07...PL12 PLB04-PLB06 cable Ø 9...21	12906004
PLB08-PLB14 cable Ø 12...24	12906005

НЕ для TLP

Коды аппаратуры управления и контактных блоков смотреть на стр. 19

DC30

КОНТАКТНЫЕ БЛОКИ



механическая блокировка

ДЛЯ ОДНОСКОРОСТНЫХ РЕВЕРСИВНЫХ ДВИГАТЕЛЕЙ

СХЕМА	КОД	ДЛЯ
	30205085	DC30 DC30.GE
	30205087	DC30.RG

ДЛЯ ДВУХСКОРОСТНЫХ РЕВЕРСИВНЫХ ДВИГАТЕЛЕЙ

СХЕМА	КОД	ДЛЯ
	30205086	DC30D2

(2NR+2N3 последоват)

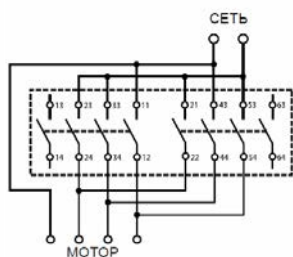
РЕЗИНОВОЕ ПОКРЫТИЕ КНОПКИ



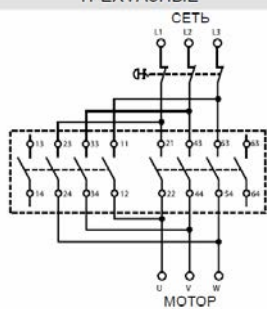
ЦВЕТ	КОД
Черный	11901044
Белый	11901046

ПРИМЕРЫ ЧЕРТЕЖЕЙ СИЛОВЫЕ ЦЕПИ

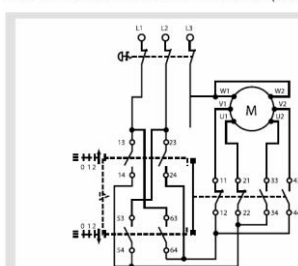
ОДНОФАЗНЫЕ



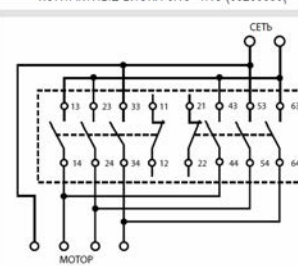
ТРЕХФАЗНЫЕ



ДЛЯ ДВУХСКОРОСТНЫХ РЕВЕРСИВНЫХ МОТОРОВ КОНТАКТНЫЕ БЛОКИ (30205086)



ДЛЯ ОДНОСКОРОСТНЫХ РЕВЕРСИВНЫХ МОТОРОВ КОНТАКТНЫЕ БЛОКИ 3НО+1НС (30205085)



АКСЕССУАРЫ TLP

СТЕННОЙ КРОНШТЕЙН СПИРАЛЬНЫЙ САЛЬНИК



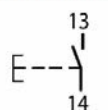
ОТВЕРСТИЯ	КОД
1...3	16000061
4	16000062



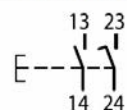
КОД
12901054

ВСПОМОГАТЕЛЬНЫЕ ЦЕПИ

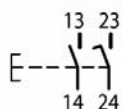
1 СКОРОСТЬ



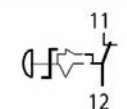
2 СКОРОСТИ



(МГНОВЕННЫЙ КОНТАКТ)



АВАРИЯ





Заметка: серии P02 – P03 – HP03 – PL – PLB – TLP доступны с UL/CSA стандартом

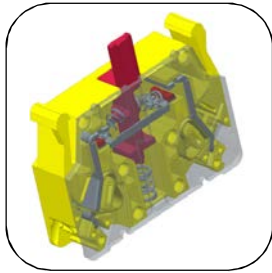
ГРУЗОПОДЪЕМНОЕ ОБОРУДОВАНИЕ

Общие характеристики		P02 – P03 – HP03 – PL – PLB – TLP						DC30	
Соответствует стандартам		IEC / EN60947-5-1						IEC / EN60947-3	
Материал корпуса		P02	P03	HP03	PL	PLB	TLP	АБС	
		ПП	АБС	АБС	АБС	АБС	ПП		
Класс материала		II						II	
Класс загрязнения		3						3	
Температура окруж. среды	рабочая	-25°C + 70°C						-25°C + 70°C	
	хранение	-30°C + 70°C						-30°C + 70°C	
Климатическая устойчивость	IEC68 часть 2-3	постоянная влажность						постоянная влажность	
	IEC68 часть 2-30	переменная влажность						переменная влажность	
Кабельный ввод		<ul style="list-style-type: none"> ▪ P02 – P03: резиновая кабельная муфта $\varnothing 7...18$мм ▪ PL – PLB: резиновая кабельная муфта $\varnothing 9...24$мм ▪ HP03 – TLP: сальник M20 						сальник M25	

Электрич. характеристики контактных блоков		P02 – P03 – HP03 – PL – PLB – TLP						DC30	
Сертификаты									
Ном. напряжение изоляции [Ui]		690В						500В	
Ном. тепловой ток [Ith]		16А						25А	
Ном. импульсное напряжение [Uimp]		4кВ						4кВ	
Частота тока		50Гц – 50/60 Гц тип PCW (HP03-TLP)						50Гц	

Номинальный рабочий ток [Ie]											
AC-15 перемен. ток	тип : PL004.. P02/P03/DC30 авар.ост./PL/PLB	(V)	24	60	110	240	400	440	500	690	
		(A)	16	12	8	6	4	3.5	3	1	-
		(A)	10	8	6	5	4	4	4	2	-
DC-13 постоян. ток	тип: PL004.. P02/P03/DC30 авар.ост./PL/PLB	(V)	24	48	60	110	220	250			
		(A)	2	1.2	0.85	0.4	0.25	-		-	
		(A)	2	2	1	0.4	-	0.4		-	
AC-3 перемен. ток	1фазный-2полюса 230В-400В	-									2.2кВт
	3фазный-3полюса 230В-400В	-									3кВт
Условный ток короткого замыкания		1000А									1000А
Номинал предохранителя		gG 10А – 500В									aM 12А – 500В
Сопротивление контакта		≤ 25mΩ									-
Механизм переключения	тип: PL004.. P02/P03/DC30 авар./PL/PLB	замедленное размыкание с двойным разъединением один контакт									замедленное размыкание с двойным разъединением один контакт
	тип: PCW.. HP03-TLP	замедленное размыкание с двойным разъединением три контакта									
Прямое размыкание		НЗ контактные блоки с принудительным размыканием									-
Тип клеммы	тип : PL004.. P02/P03/DC30 авар./PL/PLB	под винт M3.5									под винт M3.5
	тип: PCW.. HP03-TLP	с пружинным зажимом									
Сечение проводов	тип: PL004.. P02/P03/DC30 авар./PL/PLB	1 или 2, гибкий и жесткий провод мин. 1 макс. 2.5 мм ²									1 или 2, гибкий или жесткий провод мин. 1 макс. 2.5 мм ²
	тип: PCW.. HP03-TLP	1 или 2, гибкий или жесткий провод мин. 0.5 макс. 2.5 мм ²									

Характеристики UL508		
Основное применение	600В ac	16А
Код (HD) Heavy Duty (Тяжелый Режим)		A600-Q600



Безопасный контактный блок

Код: PCW01FT

(Исходн. серия PCW: клемма с пруж. зажимом – см. стр.17)
Важный шаг вперед в предотвращении несчастных случаев!

Компания Джовенцана разработала новую технологию в сфере промышленной автоматизации и лифтового оборудования.

Изделие разработано для максимальной эффективности грибовидной кнопки аварийной остановки с НЗ контактом, что приводит к снижению риска до нуля.

При случайном отсоединении контактного блока от базы НЗ контакт открывается.

В маловероятном случае механического повреждения или поломки крепления, контактный блок спроектирован для мгновенного срабатывания и открытия цепи, что остановит работу механизма. Посмотрите на последовательность с возможными условиями эксплуатации.

Отсоединенный контакт из-за плохой сборки или механического повреждения – разница между обычным НЗ и безопасным НЗ контактом:

Обычный НЗ – PCW01

Аварийная кнопка
Активирована

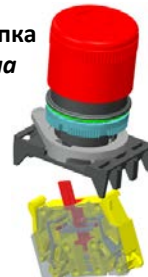


ОПАСНОСТЬ!

НЗ контакт НЕ срабатывает

Безопасный НЗ – PCW01FT

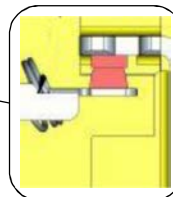
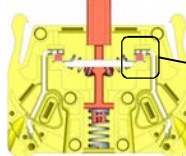
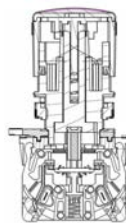
Аварийная кнопка
Активирована



При отсоединении от кнопки безопасный
НЗ контакт переключается на НР

ПРИНЦИП РАБОТЫ

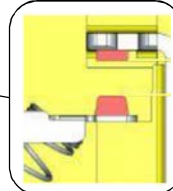
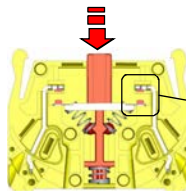
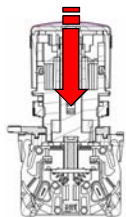
КОНТАКТ НА
АВАРИЙНОЙ
КНОПКЕ
НЕ НАЖАТО



КОНТАКТ ЗАКРЫТ



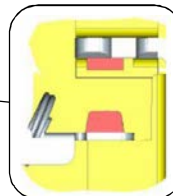
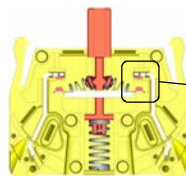
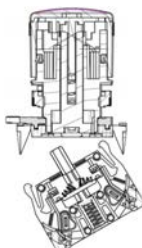
КОНТАКТ НА
АВАРИЙНОЙ
КНОПКЕ
НАЖАТО



КОНТАКТ ОТКРЫТ



ОТСОЕДИН.
КОНТАКТ
(плохая сборка
или механическая
поломка)



КОНТАКТ ОТКРЫТ



Запрещено!

Не монтируйте безопасный контактный блок под контактным блоком

Три точки контакта
безопасная и надежная передача электроэнергии

Габаритные размеры

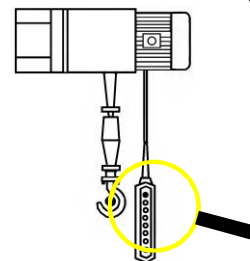
Сертификаты

Клемма с пружинным зажимом:

- 1) вставьте отвертку
- 2) поверните отвертку на 1/4
- 3) вставьте провод
- 4) извлеките отвертку

Подвесные пульты управления с PCW01FT - Характеристики:

- Ударопрочность и термостойкость
- Два направления движения с механической блокировкой
- IP 65 двойная изоляция IEC/EN60529
- Общие и электрические данные на стр. 23
- Лазерная гравировка символов соответствует EN60204-1, FEM 9.941



ИЗОБРАЖЕНИЕ	РИСУНОК	ОПИСАНИЕ	КОД	ТИП КОНТАКТА	ВЕС [гр.]
<p>HP03</p>		ОДНОСКОРОСТНОЙ	HP03.SS		330

Заметка: доступно исполнение по стандартам UL/CSA, из сплава поликарбоната и АБС-пластика.

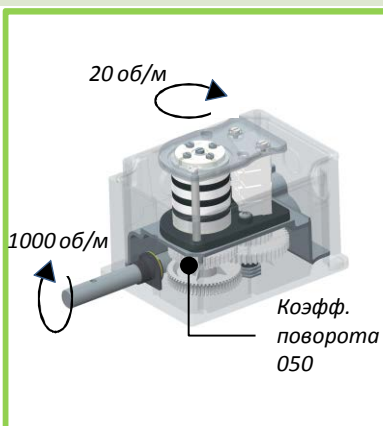
Концевые Выключатели с Поворотным Механизмом

стр. 26 - 35

Концевой выключатель с поворотным механизмом используется в промышленных и строительных механизмах для управления количеством вращений или углом направления движения. Стандартное устройство для рольставней или мостовых кранов и т.д. Посредством вращения шестерен, устройство управляет кулачковым барабаном, что активирует 2, 4 и более микропереключателей, которые после определенного количества оборотов подготавливают двигатель или устройство к запуску или остановке хода. Каждый кулачковый диск оснащен винтом микрометрической регулировки, что позволяет калибровку открытия и закрытия микропереключателя по всем необходимым требованиям. Система передачи вращения от шестерен дает возможность выбрать нужный коэффициент поворота и может быть оснащена в варианте с соосным валом или линейным детектором (потенциометр или энкодер).

Коэффициент

Концевые переключатели с поворотным механизмом компании Джовенцана доступны с разными коэффициентами передачи. Коэффициент - это разность между количеством оборотов вала и количеством оборотов кулачковых дисков.



Потенциометр и Энкодер

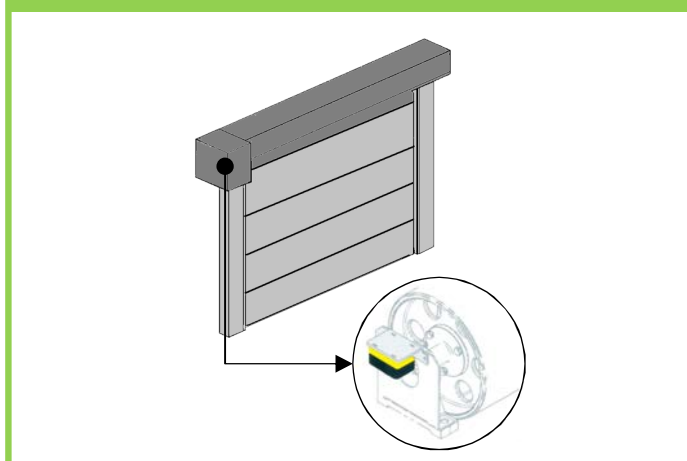
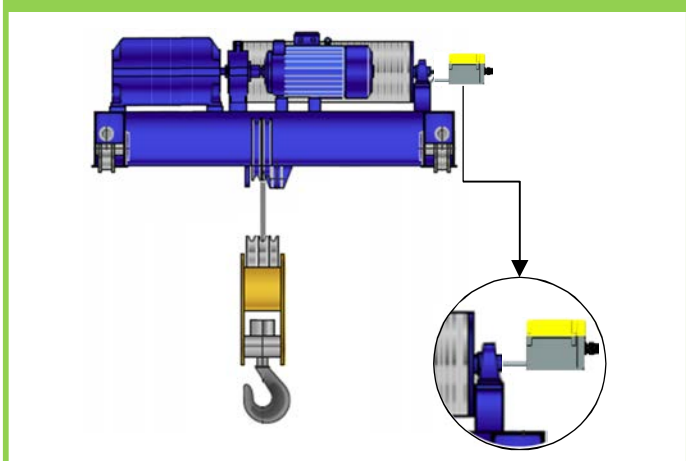
Кроме микропереключателя:

- серия FGR1: доступна с потенциометром (прямой коэфф. 1:1)
- серия FGR3: доступна с потенциометром или энкодером с прямым коэфф. 1:1 или коэфф. 1:X (X=коэфф. блока кулачков)



На изображении FGR1/2/3, используемый на мостовом кране

На изображении FGR1/2/3, используемый на рольставнях



Серия	FGR1	FGR2	FGR3
Страница	28	30	32

Изображение





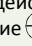



Рентген изображение



КОНЦЕВЫЕ ВЫКЛЮЧАТЕЛИ

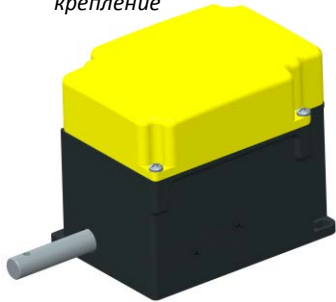
Характеристики

Корпус	самозатухающий V0 UL94	алюминиевое основание самозатухающая крышка V0 UL94	самозатухающий V0 UL94
Коэффициент	012-033-050-075-100-150-200-400	012-033-050-100-200	от 1:8 до 1:460
Класс защиты	IP65	IP65	IP66
Тип вала	- стальной -доступна версия с соосным валом	-стальной установлен на шарикоподшипник -доступна версия с соосным валом	- AISI 304 нержавеющая сталь установлен на шарикоподшипник -доступна версия с соосным валом
Тип крепления	- стандартное - лицевое (фланцевая версия)	- стандартное - лицевое с аксессуарами FLG	стандартное (доступны разные металлические пластины)
Микро-переключатель	8А – 250В – посеребренный IEC/EN61058-1 / UL1054 1НЗ-1НР мгновенного действия принудительное размыкание  сертификаты 	8А – 250В – посеребренный IEC/EN61058-1 / UL1054 1НЗ-1НР мгновенного действия принудительное размыкание  сертификаты 	8А – 250В – посеребренный IEC/EN61058-1 / UL1054 1НЗ-1НР мгновенного действия принудительное размыкание  сертификаты 
Макс. № микро переключателей/заметки	макс.4 – микрометрическая регулировка роликовый рычаг (долгосрочность)	макс. 6 - микрометрическая регулировка	макс. 4 - микрометрическая регулировка роликовый рычаг (долгосрочность)
Кулачковый барабан	самосмазочный, с прозрачной опорой для обозрения кулачковых дисков	самосмазочный, с прозрачной опорой для обозрения кулачковых дисков	самосмазочный, с прозрачной опорой для обозрения кулачковых дисков
Кабельный ввод	M20 или M16 (макс 4)	M20 (макс 2)	M20 (макс 3)
Варианты	- 5 форм кулачковых дисков - потенциометр (прямой коэф.1:1)	3 разных формы кулачковых дисков	- 5 форм кулачковых дисков - потенциометр или энкодер (прямой коэф. 1:1 или 1:X)



Доступные варианты и версии

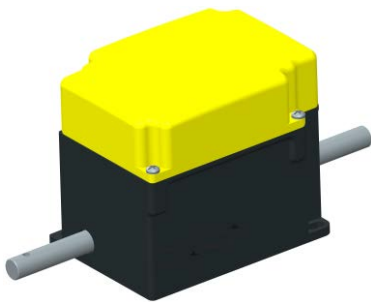
□ Стандартное крепление



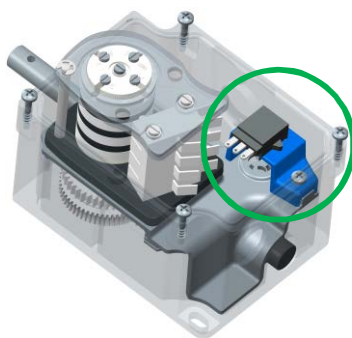
□ Фланцевое крепление



□ Соосный вал



□ С потенциометром



Характеристики

Корпус	самозатухающий V0 UL94
Коэффициент	012-033-050-075-100-150-200-400
Класс защиты	IP65
Тип вала	- сталь - доступна версия с соосным валом
Вид крепления	- стандартное - лицевое (фланцевая версия)
Микро переключатель	8А – 250V – посеребрен. контакты IEC/EN61058-1 / UL1054 1НЗ-1НР мгновенного действия самоочищ., принуд. размыкание сертификаты
Макс. № микро переключателей /заметки	макс. 4 – микрометрическая регулировка роликотый рычаг (долгосрочность)
Кулачковый барабан	самосмазочный, с прозрачной опорой для обозрения кулачковых дисков
Кабельный ввод	M20 или M16 (макс. 4)
Варианты (см. стр. 34)	- 5 разных форм кулачковых дисков /15 шестерен - потенциометр (3 версии штатива)

КОНЦЕВЫЕ ВЫКЛЮЧАТЕЛИ

Коэфф.	Стандартное крепление	Фланцевое крепление	№ микропереключателей 2-3-4	Потенциометр 2.5 / 5 / 10 kΩ	Соосный вал	Кулачковые диски
012	FGR100124	FGR100124F	4 посеребренных	НА ЗАКАЗ	НА ЗАКАЗ	СТАНДАРТ
033	FGR100334	FGR100334F	4 посеребренных	НА ЗАКАЗ	НА ЗАКАЗ	СТАНДАРТ
050	FGR100504	FGR100504F	4 посеребренных	НА ЗАКАЗ	НА ЗАКАЗ	СТАНДАРТ
075	FGR100754	FGR100754F	4 посеребренных	НА ЗАКАЗ	НА ЗАКАЗ	СТАНДАРТ
100	FGR101004	FGR101004F	4 посеребренных	НА ЗАКАЗ	НА ЗАКАЗ	СТАНДАРТ
150	FGR101504	FGR101504F	4 посеребренных	НА ЗАКАЗ	НА ЗАКАЗ	СТАНДАРТ
200	FGR102004	FGR102004F	4 посеребренных	НА ЗАКАЗ	НА ЗАКАЗ	СТАНДАРТ
400	FGR104004	FGR104004F	4 посеребренных	НА ЗАКАЗ	НА ЗАКАЗ	СТАНДАРТ

См. стр. 34 для детального описания

E (10 зубцов)

D (противопол)

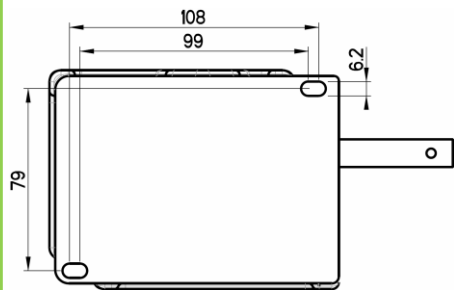
C (180°)

B (60°)

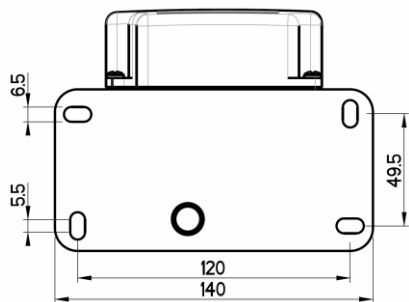
Стандарт А (10°)

Отверстия для крепления

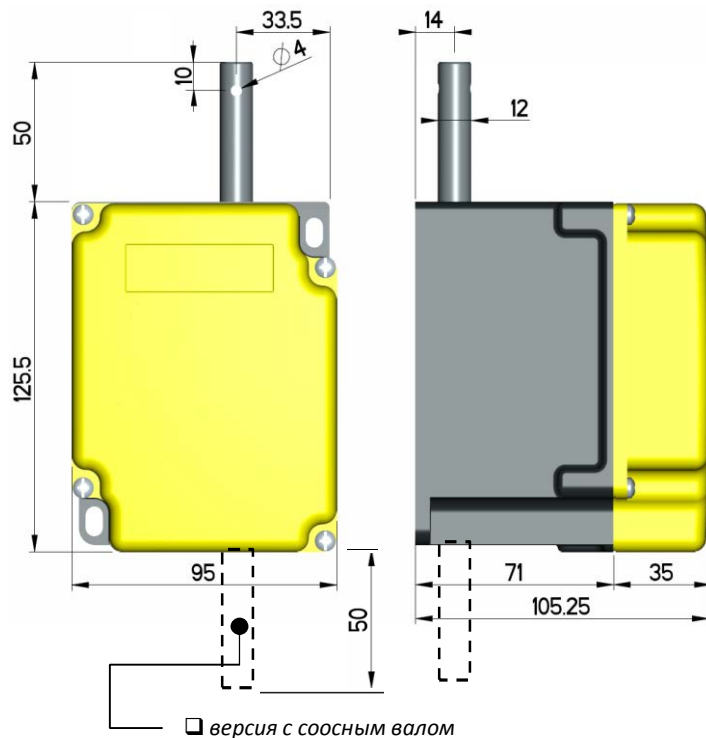
Стандартное крепление



Фланцевое крепление



Габаритные размеры



КОНЦЕВЫЕ ВЫКЛЮЧАТЕЛИ

Гид по калибровке микропереключателя

- I. Ослабьте центральный винт(1)
- II. Отрегулируйте винты(2)
- III. Затяните центральный винт (1)



Микро-переключатель

MFI.3

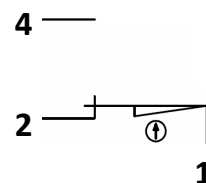
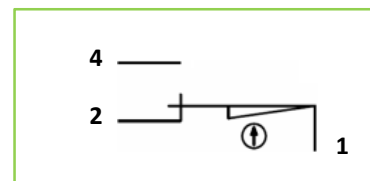
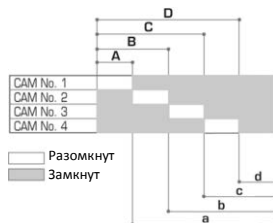
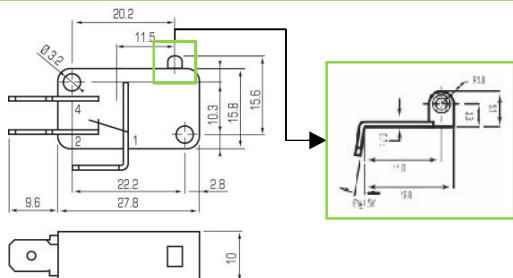


Таблица активации микропереключателей (со стандартными кулачковыми дисками "А")



Коэффициент	Обороты в зонах активации кулачковых дисков							
	A	a	B	b	C	c	D	d
12	0.65	11.35	1.3	10.7	1.95	10.05	2.6	9.4
33	1.75	31.25	3.5	29.5	5.25	27.75	7	26
50	2.75	47.25	5.5	44.5	8.25	41.75	11	39
75	3.75	71.5	7.5	67.5	11.25	63.75	15	60
100	4.75	95.25	9.5	90.5	14.25	85.75	19	81
150	7.5	142.5	15	135	22.5	127.5	30	120
200	10.5	189.5	21	179	31.5	168.5	42	158
400	21	379	42	358	63	337	84	316

ЗАМЕТКА:

Ход относится к действию активации кулачкового диска на контакте 1-2 (НЗ). Все микропереключатели имеют переключающие контакты.



Доступные варианты и версии

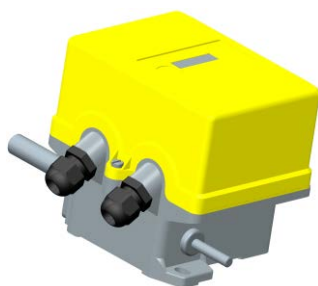
□ Стандартное крепление



□ Фланцевое крепление (с аксессуарами FLG)



□ Соосный вал



Характеристики

Короб	- основание из алюминия - самозатухающая крышка V0 UL94
Коэффициент	012-033-050-100-200
Класс защиты	IP65
Тип вала	- стальной, установленный на шарикоподшипник - доступна версия с соосным валом
Тип крепления	- стандартное -лицевое(фланцевое с аксессуарами FLG)
Микро переключатель	8А – 250V – посеребренные контакты IEC/EN61058-1 / UL1054 1НЗ-1НР мгновенного действия самоочищ., принудительное размыкание сертификаты
Макс № микро переключателей / заметки	макс. 6 – микрометрическая регулировка
Кулачковый барабан	самосмазочный, с прозрачной опорой для обозрения кулачковых дисков
Кабельный ввод	M20 (макс. 4) включено
Варианты (см. стр.34)	- 3 разных формы кулачковых дисков - 15 шестерен

КОНЦЕВЫЕ ВЫКЛЮЧАТЕЛИ

Коэфф.	Один вал		Соосный вал		Кулачковые диски
	4 микропереключателя	6 микропереключателей	4 микропереключателя	6 микропереключателей	
012	FGR2006	FGR20066	FGR2006B	FGR2006B6	СТАНДАРТ
033	FGR2007	FGR20076	FGR2007B	FGR2007B6	СТАНДАРТ
050	FGR2008	FGR20086	FGR2008B	FGR2008B6	СТАНДАРТ
100	FGR2009	FGR20096	FGR2009B	FGR2009B6	СТАНДАРТ
200	FGR2010	FGR20106	FGR2010B	FGR2010B6	СТАНДАРТ

См. стр.34 для детального описания



C (90°)



B (15°)

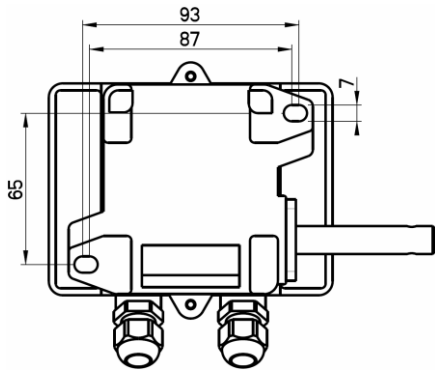


Стандарт А (30°)

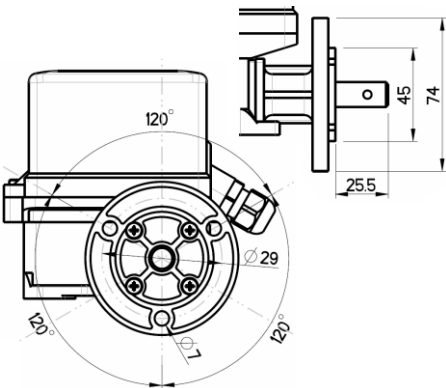


Отверстия для крепления

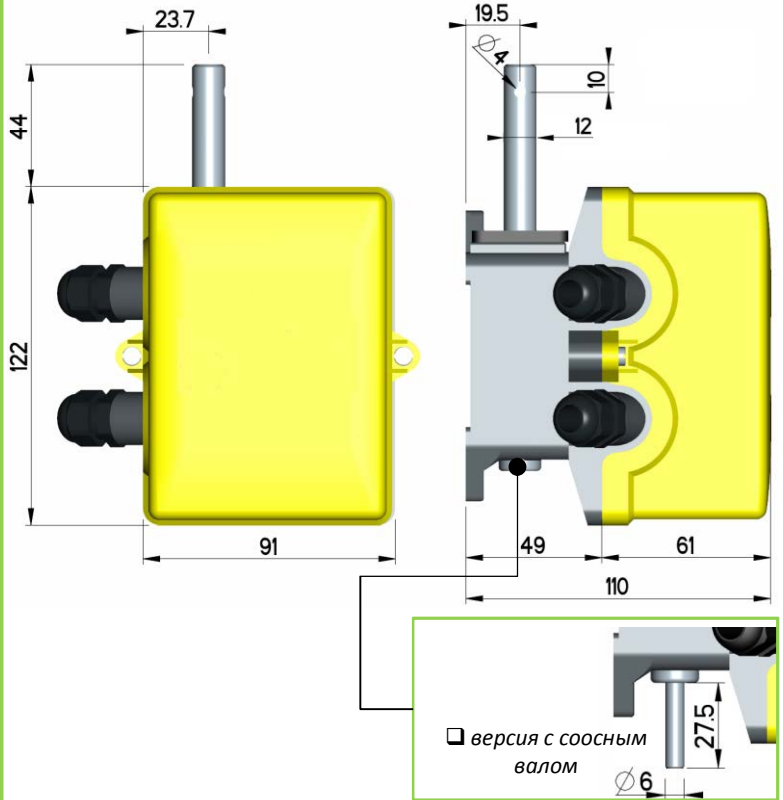
Стандартное крепление



Фланцевое крепление (FLG)



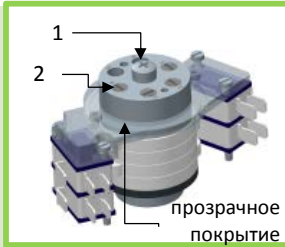
Габаритные размеры



КОНЦЕВЫЕ ВЫКЛЮЧАТЕЛИ

Гид по калибровке микропереключателя

- I. Ослабьте центральный винт (1)
- II. Отрегулируйте винты (2)
- III. Затяните центральный винт (1)



Комплектующие/ Аксессуары

Микропереключатель



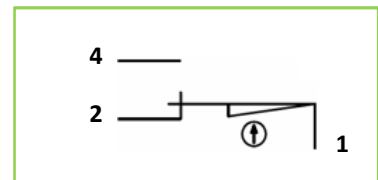
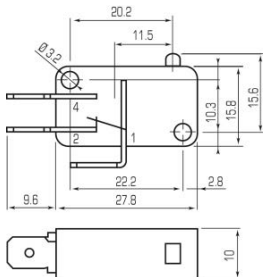
MFI

Фланец



FLG

Таблица активации микропереключателей (со стандартными кулачковыми дисками "А")



Коэффициент	Обороты в зонах активации кулачковых дисков											
	A	a	B	b	C	c	D	d	E	e	F	f
012	1.25	10.75	2.5	9.5	3.75	8.25	5	7	6.25	5.75	7.5	4.5
033	3.5	29.5	7	26	10.5	22.5	14	19	17.5	15.5	21	13
050	5	45	10	40	15	35	20	30	25	25	30	20
100	10	90	20	80	30	70	40	60	50	50	60	40
200	20	180	40	160	60	140	80	120	100	100	120	80

ЗАМЕТКА:

Ход относится к действию кулачкового диска на контакте 1-2 (НЗ). Все микропереключатели имеют переключающие контакты.

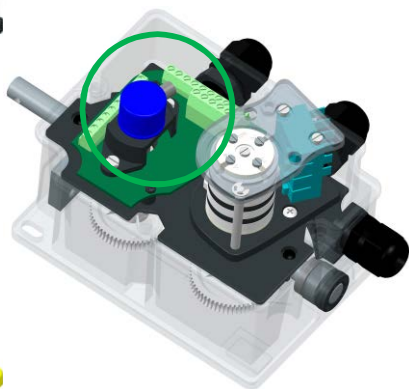


Доступные варианты и версии

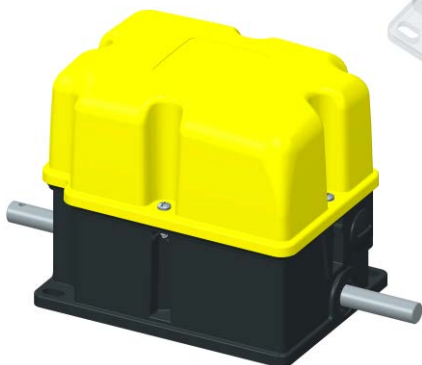
Стандартное крепление



С энкодером



Соосный вал



КОНЦЕВЫЕ ВЫКЛЮЧАТЕЛИ

Характеристики

Короб	самозатухающий корпус V0 UL94
Коэффициент	от 1:8 до 1:460
Класс защиты	IP66
Тип вала	- AISI 304 нержавейка, установлен на шарикоподшипник - доступна версия с соосным валом
Тип крепления	- стандартное (доступны разные металлические пластины)
Микро переключатели	8А – 250V – посеребренные контакты IEC/EN61058-1 / UL1054 1НЗ-1НР мгновенного действия самоочищ., принудительное размыкание сертификаты CE RU us EAC
Макс. № микро переключателей /заметки	макс.4 - микрометрическая регулировка роликовый рычаг (долгосрочность)
Кулачковый барабан	самосмазочный, с прозрачной опорой для обозрения кулачковых дисков
Кабельный ввод	M20 (макс. 3)
Варианты (см. стр. 34)	- 5 форм кулачковых дисков/15 шестерен - потенциометр или энкодер (3 версий штатива) прямой коэффициент 1:1 или 1:X (X= коэфф. блока кулачков)

Система кодировки FGR3:

FGR3	0	060	4	1	51	-	XX
-------------	----------	------------	----------	----------	-----------	----------	-----------

Серия	Оптическое считыв. устройство	Коэффициент	№ микро переключателей	Тип вала:	Тип шестерен:	Вариант
FGR3	0= НЗ (возможно установить в будущем) 1= Энкодер 2= Потенциометр	008 на 460	2= два 4= четыре	0= один вывод 1= двойной вывод	последние две цифры кода Джовенцана можно найти в таблице кодов на стр. 34	Индекс: составлять код исходя из технических требований клиента, таких как энкодер, потенциометр, кулачки, тип вала и т.д.

Пример:

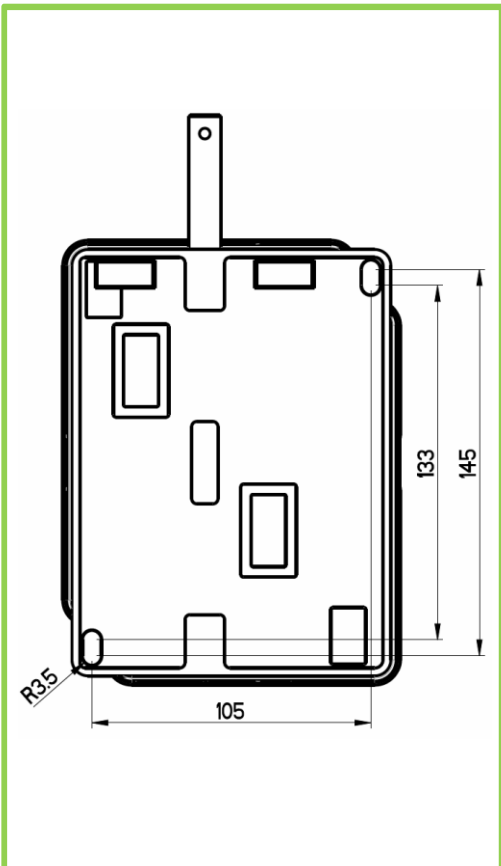
FGR3	1	060	4	1	61	
------	---	-----	---	---	----	--

Концевой выключатель, серии FGR3 с декодером, коэфф. 1:60 с 4мя микропереключателями, стандартный вал в комплекте с шестеренками 4-Z10 (код 16020061) и оснащенный стандартными кулачковыми дисками "А" (10°)

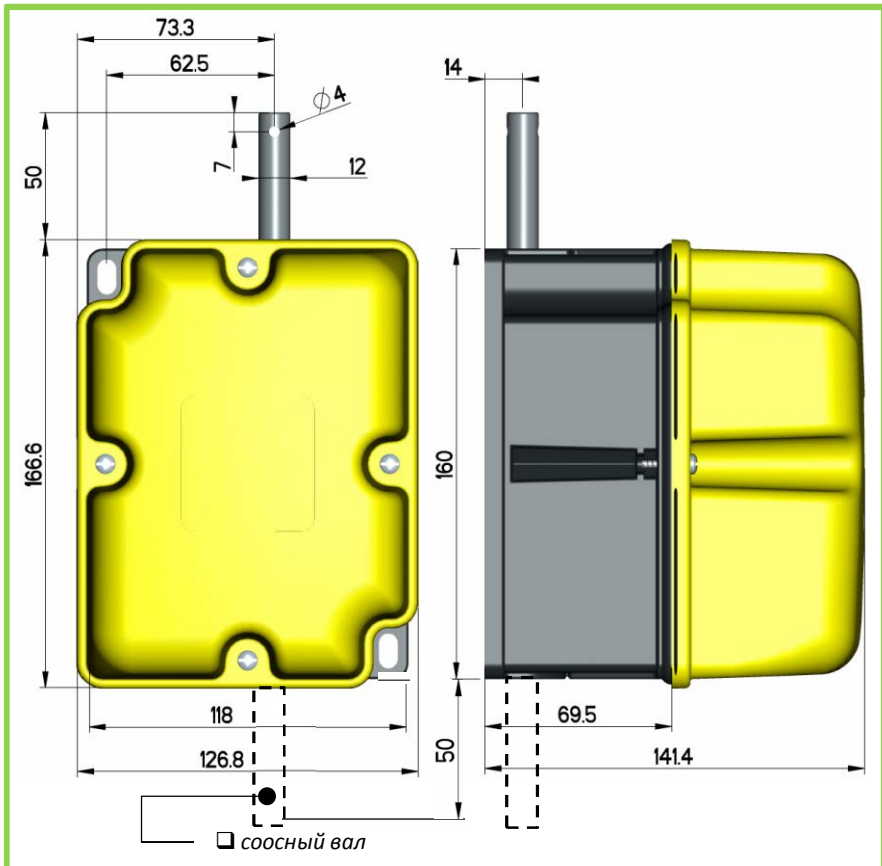
См. стр.34 для детального описания

E (10 зубцов)
D (противопож.)
C (180°)
B (60°)
Стандарт А (10°)

Отверстия для крепления



Габаритные размеры



КОНЦЕВЫЕ ВЫКЛЮЧАТЕЛИ

Гид по калибровке микропереключателя

- I. Ослабьте центральный винт (1)
- II. Отрегулируйте винты (2)
- III. Затяните центральный винт (1)



Комплектующие

Микропереключатель **MFI.3**

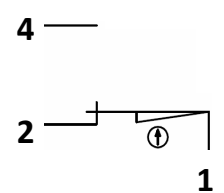
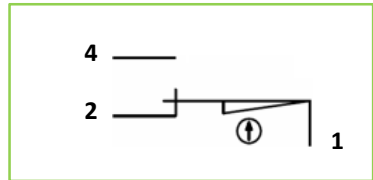
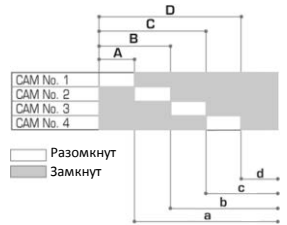
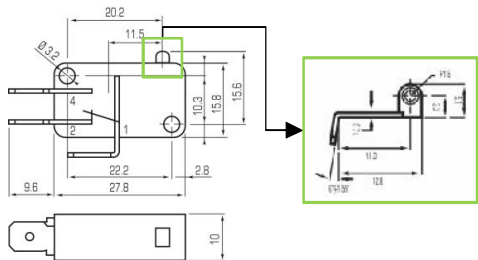


Таблица активации микропереключателей (со стандартными кулачковыми дисками "А")



Коэффициент	Обороты в зонах активации кулачковых дисков							
	A	a	B	b	C	c	D	d
12	0.65	11.35	1.3	10.7	1.95	10.05	2.6	9.4
33	1.75	31.25	3.5	29.5	5.25	27.75	7	26
50	2.75	47.25	5.5	44.5	8.25	41.75	11	39
75	3.75	71.5	7.5	67.5	11.25	63.75	15	60
100	4.75	95.25	9.5	90.5	14.25	85.75	19	81
150	7.5	142.5	15	135	22.5	127.5	30	120
200	10.5	189.5	21	179	31.5	168.5	42	158
400	21	379	42	358	63	337	84	316

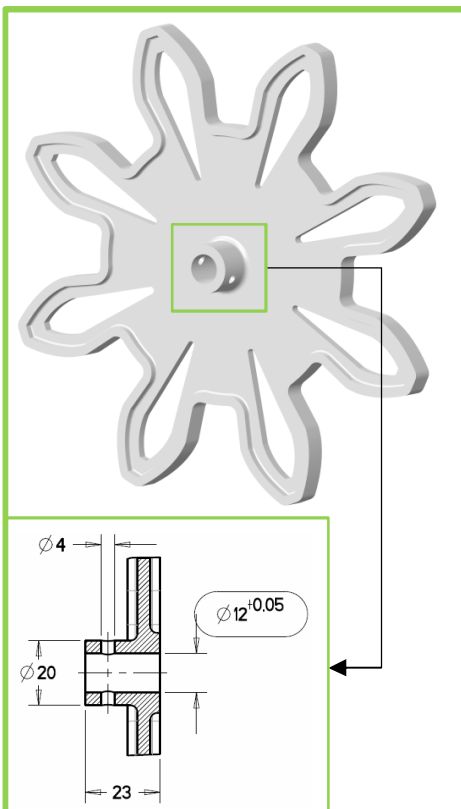
ЗАМЕТКА:
Ход относится к действию активации кулачкового диска на контакте 1-2 (НЗ). Все микропереключатели имеют переключающие контакты.



Тип шестерен

☐ материал ПА66

16020051	M20 - Z12	☐
16020052	M14 - Z17	☐
16020053	M22 - Z10	☐
16020054	M18 - Z12	☐
16020055	M16 - Z13	☐
16020056	M10 - Z17	☐
16020057	M6 - Z13	☐
16020058	M20 - Z8	○
16020059	M16 - Z10	○
16020060	M12 - Z12	○
16020061	M14 - Z10	○
16020062	M12 - Z10	○
16020063	M8 - Z12	○
16020065	M6 - Z11	○
16020066	M5 - Z12	○



Заметка:

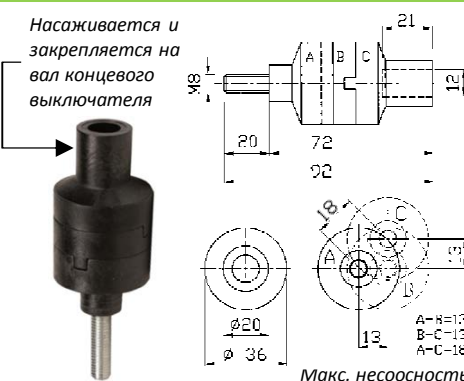
☐ "Струйный срез" с металлическим фланцем



○ Литой

FGR1/2/3: Крестовая муфта

FGH



КОНЦЕВЫЕ ВЫКЛЮЧАТЕЛИ

Формы кулачковых дисков

FGR1 – FGR3

FGR2

Стандарт "А" (10°)	"В" (60°)	"С" (180°)	Стандарт "А" (10°)	"В" (15°)
16020081	16020097	16020094	11703015	11703019
		➤ другие версии на заказ		
"D" (противоположный)	"E" (10 зубцов)			"C" (90°)
16020095	16020093			11703013

FGR1/3: Потенциометр / Версии штативов для энкодера

<p>16020015</p>	<p>16020016</p>	<p>16020017</p>
------------------------	------------------------	------------------------



Общие характеристики		FGR1	FGR2	FGR3
Сертификаты		CE EAC	CE EAC	CE EAC
Корпус		самозатухающий V0 UL94	основание из алюминия самозатухающая крышка V0 UL94	самозатухающий V0 UL94
Коэффициент		012-033-050-075 100-150-200-400	012-033-050-100-200	от 1:8 до 1:460
Класс защиты IEC/EN 60529		IP65	IP65	IP66
Тип вала		стальной	стальной, установленный на шарикоподшипник	из нержавеющей стали AISI 304 установлен на шарикоподшипник
Тип крепления		стандартное / фланцевое	стандартное/ фланцевое (аксессуары FLG)	стандартное
Макс. количество микропереключателей		4	6	4
Температура окружающей среды	Рабочая	-25°C + 70°C	-25°C + 70°C	-40°C + 90°C
	Хранение	-30°C + 70°C	-30°C + 70°C	-40°C + 90°C
Кабельный ввод		M20 или M16 (макс. 4)	M20 (макс. включены 4)	M20 (макс. 3)
Кулачковый барабан		самосмазочный	самосмазочный	самосмазочный
Винт микрометрической регулировки		материал zamak	материал ПА	материал zamak
Вес, кг (приблизительный)		0.75	1.1	1.5

Электр. характеристики		FGR1	FGR2	FGR3
Модель микропереключателя		MFI.3 - линия Джовенцана роликовый рычаг (долгосроч.)	MFI - линия Джовенцана	MFI.3 - линия Джовенцана роликовый рычаг (долгосроч.)
Стандарты		IEC/EN 61058-1, UL 1054	IEC/EN 61058-1, UL 1054	IEC/EN 61058-1, UL 1054
Сертификаты		CE cRU [®] us EAC	CE cRU [®] us EAC	CE cRU [®] us EAC
Ном. напряжение изоляции [Ui]		250В	250В	250В
Номинальный тепловой ток [Ith]		8А	8А	8А
Ном. рабочий ток	Активная нагрузка	8А – 250Вас	8А – 250Вас	8А – 250Вас
	Индуктивная нагрузка	3А – 250Вас	3А – 250Вас	3А – 250Вас
Принудительное размыкание				
Контактный блок	функция	1НЗ+1НР переключатель мгновенного действия	1НЗ+1НР переключатель мгновенного действия	1НЗ+1НР переключатель мгновенного действия
	контакт	посеребренный/ самоочищ.	посеребренный/ самоочищ.	посеребренный/ самоочищ.
	соединения	быстрое-на 0.8x6.3мм	быстрое-на 0.8x6мм	быстрое-на 0.8x6.3мм

Варианты		FGR1	FGR2	FGR3
Соосный вал		доступно	доступно	доступно
Потенциометр		2.5 / 5 / 10 кΩ (*)	-	по заказу клиента
Энкодер		-	-	по заказу клиента
Форма кулачковых дисков/ Шестерни		5 / 15	3 / 15	5 / 15

(*) Стандартные потенциометры: на заказ доступны другие версии.

КОНЦЕВЫЕ ВЫКЛЮЧАТЕЛИ

Позиционные Концевые выключатели

стр. 36 – 42

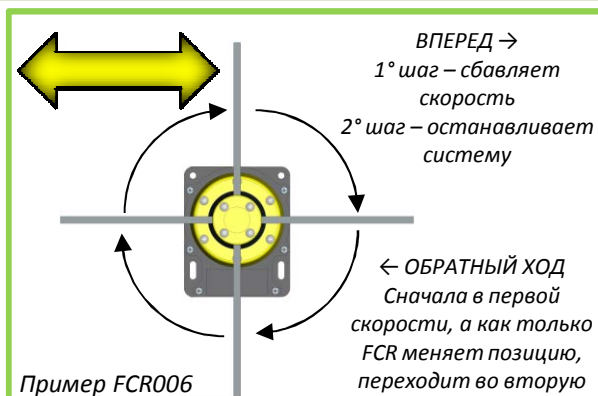
Позиционные (поворотно-угловые) концевые выключатели используются для управления различными подъемно-транспортными системами:

- передовые крановые системы:
устройство контролирует систему (например PLC) что позволяет замедлить и/или остановить ход при достижении “конечной” позиции.
 - тали:
устройство используется для остановки хода тали при достижении “конечной” позиции
- Для всех стандартных систем доступны различные комбинации.
➤ Возможно изготовление на заказ.

Как работает?

Например, *FCR006* обычно используется на современных мостовых кранах. В его функции входит управление краном в предельных позициях в следующей последовательности: при приближении крана к конечному положению, *FCR006* контролирует скорость, замедляя ее (первый шаг) после чего останавливает кран (второй шаг) .

В таком положении команда “Вперед” не срабатывает. Разрешена только команда обратного хода, сначала в первой, а потом, во второй скорости.

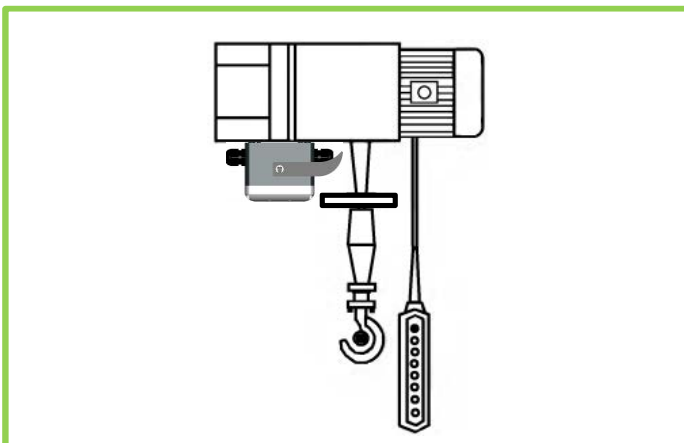


КОНЦЕВЫЕ ВЫКЛЮЧАТЕЛИ



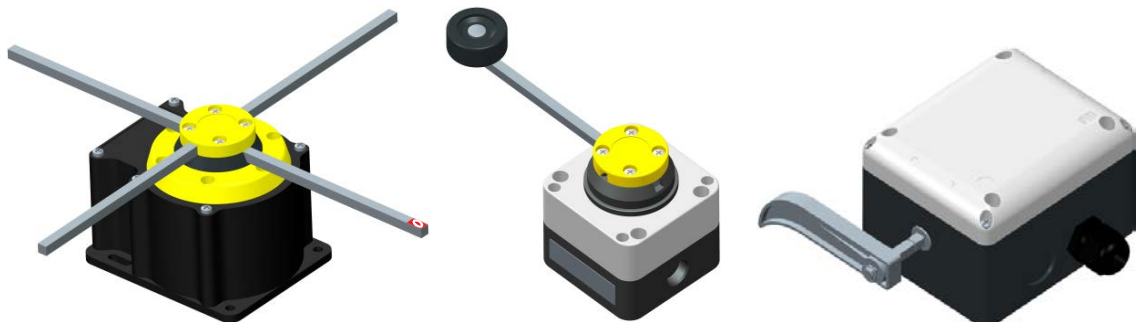
На фото использование FCR на мостовом кране

На изображении использование FCR на тельфере

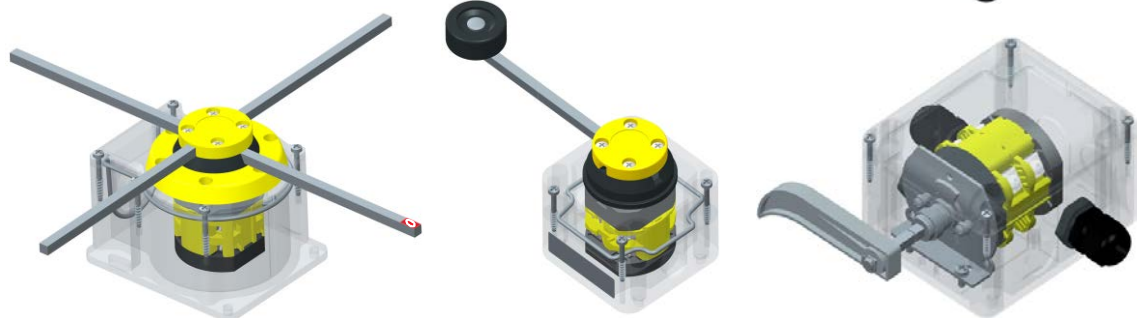


Серия	FCR	FFH	FCP
Страница	38	40	41

Изображение




Рентген
изображение



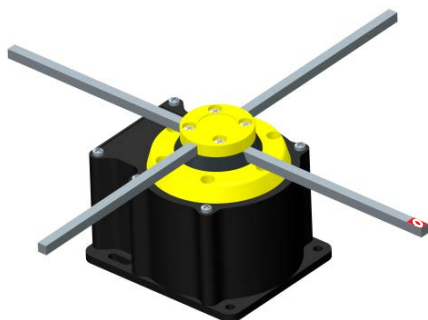
КОНЦЕВЫЕ ВЫКЛЮЧАТЕЛИ

Характеристики

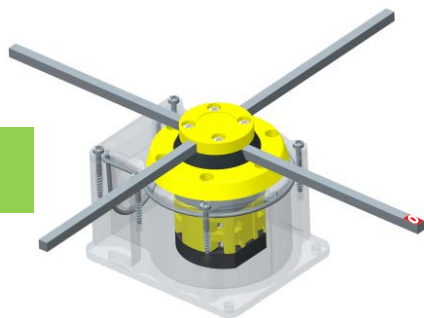
Стандарты	IEC/EN 60947/3	IEC/EN 60947/3	IEC/EN 60947/3, EN81-1	
Корпус	самозатухающий V0 UL94	самозатухающий V0 UL94	самозатухающий V0 UL94	
Класс защиты IEC/EN 60529	IP65	IP65	IP65	
Кулачковый переключатель	тепловой ток в оболочке [I _{th}]	16A	20A	40A
	ном. напряжение изоляции [U _i]	690V	690V	690V
	модель	P016 линия Джовенцана	PX20 линия Джовенцана	SX40 линия Джовенцана
	контакты	двойное разъединение принудительное размыкание 	двойное разъединение принудительное размыкание 	двойное разъединение принудительное размыкание 
	сертификаты			
Кабельный ввод	1x Ø 22.5мм	1xM20 + 1xM16	M20 (макс. 8)	
Версии	- одно/двухскоростной двигатель - 3,4 или 4 позиции с механической блокировкой	односкоростной двигатель (другие виды на заказ)	двухполюсный переключатель вкл/выкл (другие виды на заказ)	
Заметки	полн. регулир. алюм. стержни □ 6x300мм с индикатором "0" - укрепленная механическая блокировка	полн. регулир. метал. стержни - □ 6x120мм - укрепленная механическая блокировка - резиновое колесико	- укрепленная механическая блокировка	



Изображение



Рентген изображение



разомкнутый контакт
 замкнутый контакт

Версии

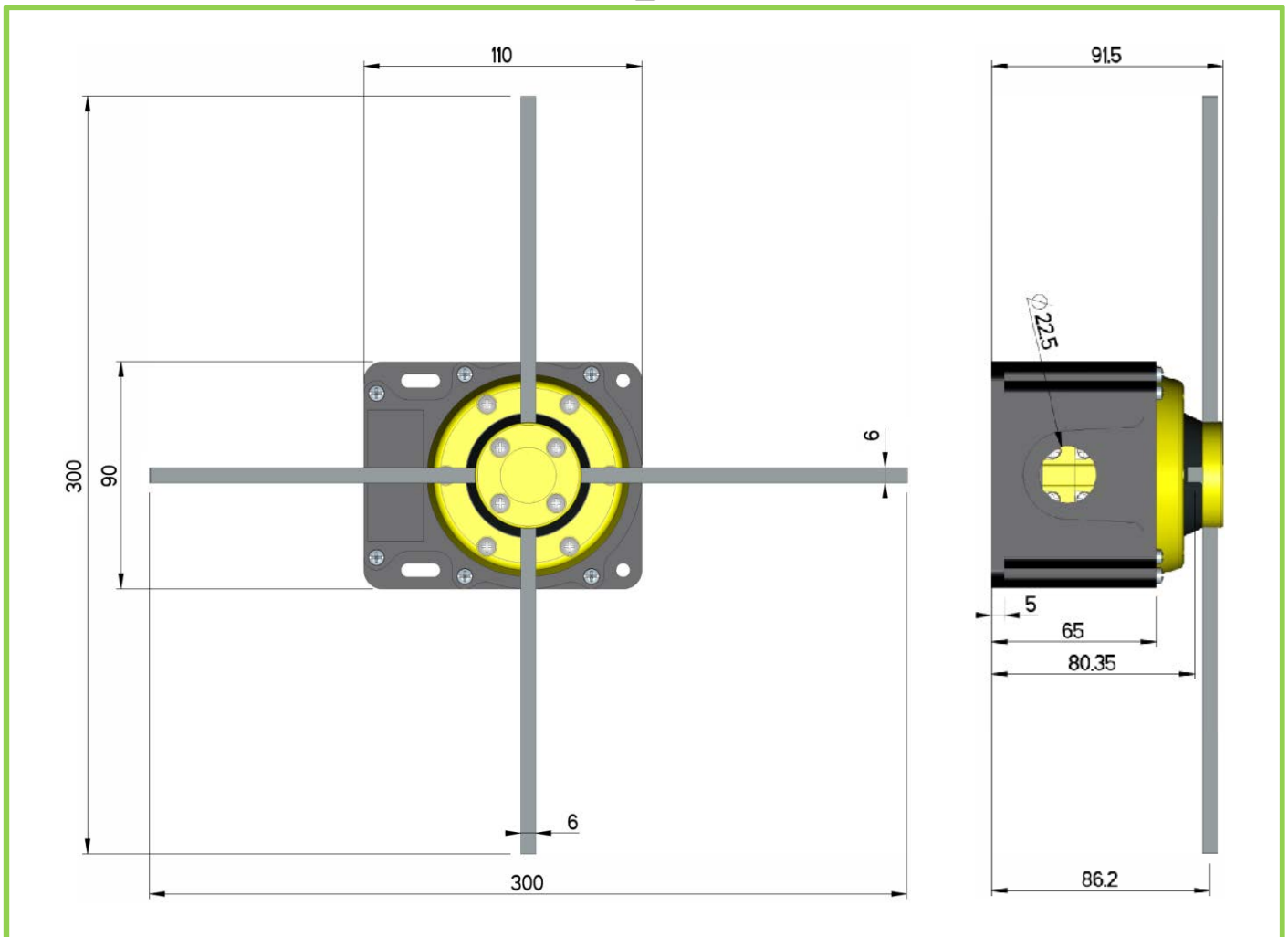
FCR001	односкоростной	<p>3 позиции с механической блокировкой (●)</p>	<table border="1"> <tr><td>3-4</td><td></td><td></td><td></td></tr> <tr><td>1-2</td><td></td><td></td><td></td></tr> <tr><td>Конт. Поз. -90°</td><td></td><td></td><td></td></tr> <tr><td>0</td><td></td><td></td><td></td></tr> <tr><td>+90°</td><td></td><td></td><td></td></tr> </table>	3-4				1-2				Конт. Поз. -90°				0				+90°																												
3-4																																																
1-2																																																
Конт. Поз. -90°																																																
0																																																
+90°																																																
FCR002	односкоростной	<p>3 позиции с механической блокировкой (●)</p>	<table border="1"> <tr><td>7-8</td><td></td><td></td><td></td></tr> <tr><td>5-6</td><td></td><td></td><td></td></tr> <tr><td>3-4</td><td></td><td></td><td></td></tr> <tr><td>1-2</td><td></td><td></td><td></td></tr> <tr><td>Конт. поз. -90°</td><td></td><td></td><td></td></tr> <tr><td>0</td><td></td><td></td><td></td></tr> <tr><td>+90°</td><td></td><td></td><td></td></tr> </table>	7-8				5-6				3-4				1-2				Конт. поз. -90°				0				+90°																				
7-8																																																
5-6																																																
3-4																																																
1-2																																																
Конт. поз. -90°																																																
0																																																
+90°																																																
FCR003	односкоростной	<p>4 позиции БЕЗ механич. блокировки</p>	<table border="1"> <tr><td>3-4</td><td></td><td></td><td></td><td></td></tr> <tr><td>1-2</td><td></td><td></td><td></td><td></td></tr> <tr><td>Конт. Поз. 0</td><td></td><td></td><td></td><td></td></tr> <tr><td>90°</td><td></td><td></td><td></td><td></td></tr> <tr><td>180°</td><td></td><td></td><td></td><td></td></tr> <tr><td>270°</td><td></td><td></td><td></td><td></td></tr> </table>	3-4					1-2					Конт. Поз. 0					90°					180°					270°																			
3-4																																																
1-2																																																
Конт. Поз. 0																																																
90°																																																
180°																																																
270°																																																
FCR004	односкоростной	<p>4 позиции БЕЗ механич. блокировки</p>	<table border="1"> <tr><td>-</td><td>пусто</td><td></td><td></td><td></td></tr> <tr><td>5-6</td><td></td><td></td><td></td><td></td></tr> <tr><td>-</td><td>пусто</td><td></td><td></td><td></td></tr> <tr><td>1-2</td><td></td><td></td><td></td><td></td></tr> <tr><td>Конт. Поз. 0</td><td></td><td></td><td></td><td></td></tr> <tr><td>90°</td><td></td><td></td><td></td><td></td></tr> <tr><td>180°</td><td></td><td></td><td></td><td></td></tr> <tr><td>270°</td><td></td><td></td><td></td><td></td></tr> </table>	-	пусто				5-6					-	пусто				1-2					Конт. Поз. 0					90°					180°					270°									
-	пусто																																															
5-6																																																
-	пусто																																															
1-2																																																
Конт. Поз. 0																																																
90°																																																
180°																																																
270°																																																
FCR005	односкоростной	<p>4 позиции БЕЗ механич. блокировки</p>	<table border="1"> <tr><td>-</td><td>пусто</td><td></td><td></td><td></td></tr> <tr><td>5-6</td><td></td><td></td><td></td><td></td></tr> <tr><td>-</td><td>пусто</td><td></td><td></td><td></td></tr> <tr><td>1-2</td><td></td><td></td><td></td><td></td></tr> <tr><td>Конт. Поз. 0</td><td></td><td></td><td></td><td></td></tr> <tr><td>90°</td><td></td><td></td><td></td><td></td></tr> <tr><td>180°</td><td></td><td></td><td></td><td></td></tr> <tr><td>270°</td><td></td><td></td><td></td><td></td></tr> </table>	-	пусто				5-6					-	пусто				1-2					Конт. Поз. 0					90°					180°					270°									
-	пусто																																															
5-6																																																
-	пусто																																															
1-2																																																
Конт. Поз. 0																																																
90°																																																
180°																																																
270°																																																
FCR006	двухскоростной	<p>4 позиции с механической блокировкой (●)</p>	<table border="1"> <tr><td>7-8</td><td></td><td></td><td></td><td></td></tr> <tr><td>5-6</td><td></td><td></td><td></td><td></td></tr> <tr><td>3-4</td><td></td><td></td><td></td><td></td></tr> <tr><td>1-2</td><td></td><td></td><td></td><td></td></tr> <tr><td>Конт. Поз. -180°</td><td></td><td></td><td></td><td></td></tr> <tr><td>-90°</td><td></td><td></td><td></td><td></td></tr> <tr><td>0</td><td></td><td></td><td></td><td></td></tr> <tr><td>+90°</td><td></td><td></td><td></td><td></td></tr> <tr><td>+180°</td><td></td><td></td><td></td><td></td></tr> </table>	7-8					5-6					3-4					1-2					Конт. Поз. -180°					-90°					0					+90°					+180°				
7-8																																																
5-6																																																
3-4																																																
1-2																																																
Конт. Поз. -180°																																																
-90°																																																
0																																																
+90°																																																
+180°																																																

Характеристики

Стандарты	IEC/EN 60947/3	
Корпус	самозатухающий V0 UL94	
Класс защиты IEC/EN 60529	IP65 (двойная изоляция □)	
Кулачковый переключатель	тепловой ток в оболочке [Ithe]	16A
	ном напряжение изоляции [Ui]	690V
	модель	R016 линия Джовенцана
	контакты	двойное разъединение принудительное размыкание
	сертификаты	
Кабельный ввод	1 X Ø 22.5мм	
Версии	- одно/двухскоростной двигатель - 3,4 или 4 позиции с механической блокировкой	
Заметки	полн. ригулир. алюм. стержни □ 6x300мм с индикатором "0" - укрепленная механическая блокировка	

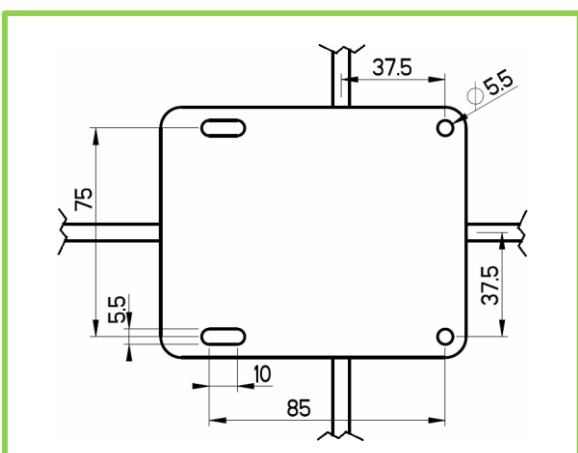
Другие версии доступны на заказ→

Габаритные размеры

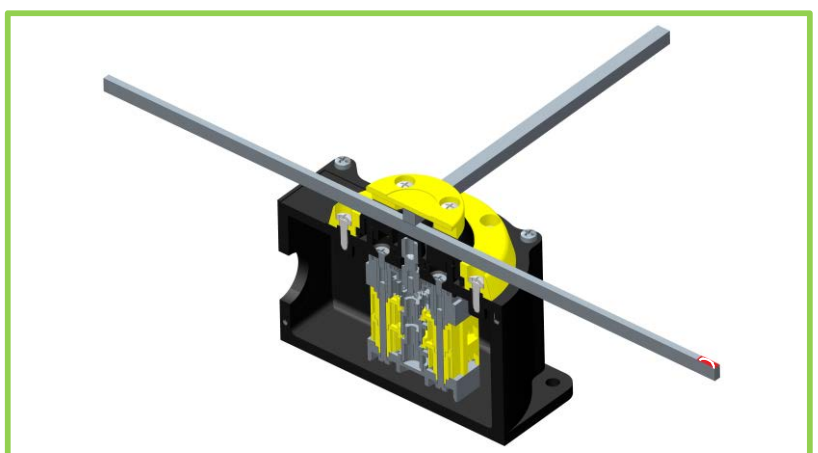


КОНЦЕВЫЕ ВЫКЛЮЧАТЕЛИ

Отверстия для крепления

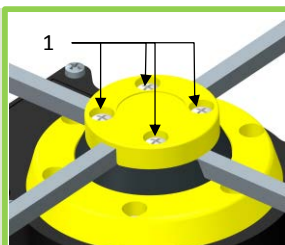


Вид в разрезе

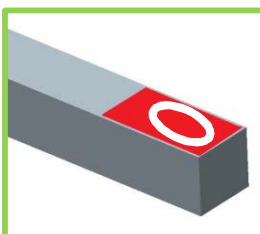


Гид по регулировке стержней

- I. Ослабьте четыре винта(1)
- II. Отрегулируйте стержни
- III. Затяните винты (1)

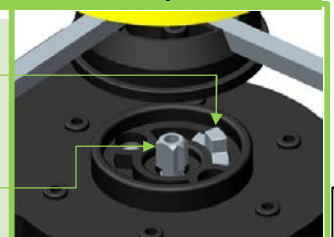


Индикатор "ZERO"



Укрепленная вставка механической блокировки

- металлическая вставка Блокировки
- металлический вал управления кулачками








Изображение



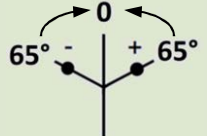
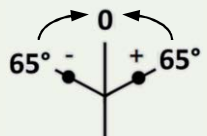
Рентген изображение

Характеристики

Стандарты	IEC/EN 60947/3	
Корпус	самозатухающий V0 UL94	
Класс защиты IEC/EN 60529	IP65 (двойная изоляция )	
Кулачковый переключатель	тепловой ток в оболочке [Ithe]	20A
	ном. напряжение изоляции [Ui]	690V
	модель	PX20 линия Джовенцана
	контакты	двойное разьединение принудительное размыкание 
	сертификаты	
Кабельный ввод	1xM20 + 1xM16	
Версии	односкоростной вид двигателя (другие виды на заказ)	
Заметки	-полн. ригулер. метал. стержни □ 6x300 мм с индикатором "0" -укрепленная механическая блокировка -колесико с резиновым покрытием	

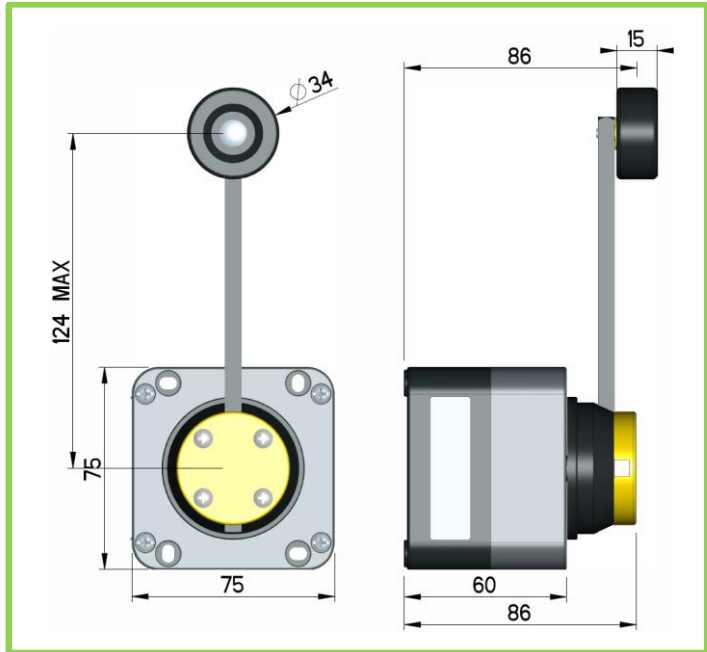
разомкнутый контакт
 замкнутый контакт

Версии

FFH2C	односкоростной	 3 позиции автомат. возврат в "0" с механической Блокировкой (●)	<table border="1"> <tr> <td>3-4</td> <td><input type="checkbox"/></td> <td><input checked="" type="checkbox"/></td> <td><input type="checkbox"/></td> </tr> <tr> <td>1-2</td> <td><input type="checkbox"/></td> <td><input checked="" type="checkbox"/></td> <td><input type="checkbox"/></td> </tr> <tr> <td>Конт. Позич.</td> <td>-65°</td> <td>0</td> <td>+65°</td> </tr> </table>	3-4	<input type="checkbox"/>	<input checked="" type="checkbox"/>	<input type="checkbox"/>	1-2	<input type="checkbox"/>	<input checked="" type="checkbox"/>	<input type="checkbox"/>	Конт. Позич.	-65°	0	+65°
3-4	<input type="checkbox"/>	<input checked="" type="checkbox"/>	<input type="checkbox"/>												
1-2	<input type="checkbox"/>	<input checked="" type="checkbox"/>	<input type="checkbox"/>												
Конт. Позич.	-65°	0	+65°												
FFH2C-1	односкоростной	 3 позиции автомат. возврат в "0" с механической Блокировкой (●)	<table border="1"> <tr> <td>3-4</td> <td><input type="checkbox"/></td> <td><input checked="" type="checkbox"/></td> <td><input type="checkbox"/></td> </tr> <tr> <td>1-2</td> <td><input type="checkbox"/></td> <td><input checked="" type="checkbox"/></td> <td><input type="checkbox"/></td> </tr> <tr> <td>Конт. Позич.</td> <td>-65°</td> <td>0</td> <td>+65°</td> </tr> </table>	3-4	<input type="checkbox"/>	<input checked="" type="checkbox"/>	<input type="checkbox"/>	1-2	<input type="checkbox"/>	<input checked="" type="checkbox"/>	<input type="checkbox"/>	Конт. Позич.	-65°	0	+65°
3-4	<input type="checkbox"/>	<input checked="" type="checkbox"/>	<input type="checkbox"/>												
1-2	<input type="checkbox"/>	<input checked="" type="checkbox"/>	<input type="checkbox"/>												
Конт. Позич.	-65°	0	+65°												

↑ Другие версии доступны на заказ

Габаритные размеры



Укрепленная вставка механической блокировки

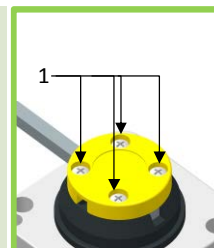


Вид в разрезе

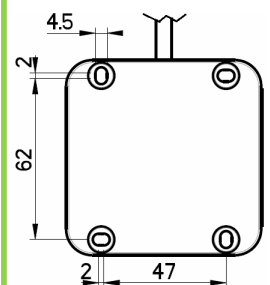


Гид по регулировке стержней

- I. Ослабьте четыре винта(1)
- II. Отрегулируйте стержни
- III. Затяните винты (1)

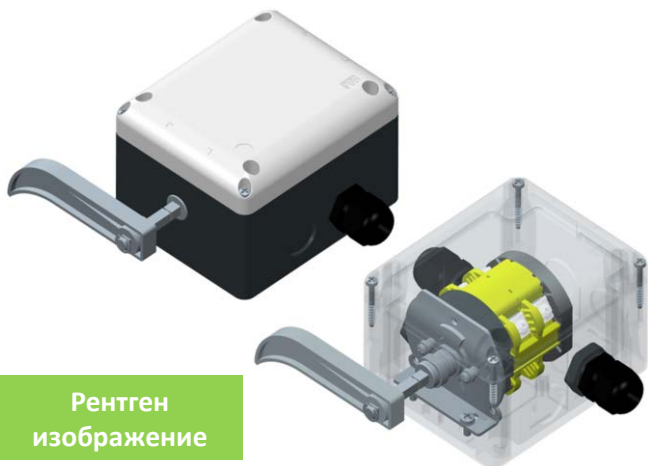


Отверстия для крепления





Изображение



разомкнутый контакт
 замкнутый контакт

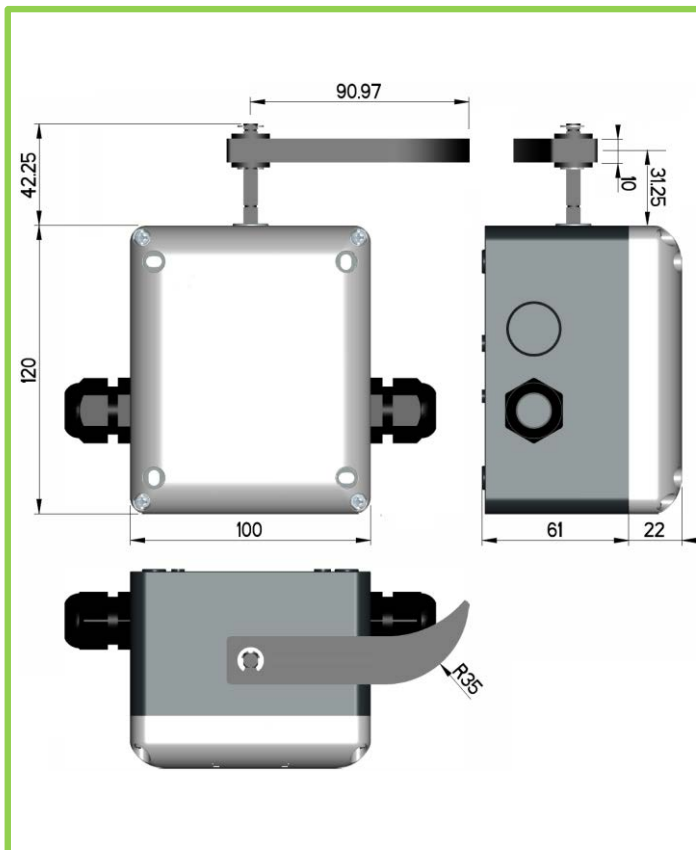
Версии

FCP245	односкоростной	<p>3 позиции автомат. возврат в "0" с механической блокировкой (•)</p>	<table border="1"> <tr> <td>3-4</td> <td><input checked="" type="checkbox"/></td> <td><input type="checkbox"/></td> </tr> <tr> <td>1-2</td> <td><input type="checkbox"/></td> <td><input checked="" type="checkbox"/></td> </tr> <tr> <td>Конт. Позиц.</td> <td>-50°</td> <td>+50°</td> </tr> </table>	3-4	<input checked="" type="checkbox"/>	<input type="checkbox"/>	1-2	<input type="checkbox"/>	<input checked="" type="checkbox"/>	Конт. Позиц.	-50°	+50°
			3-4	<input checked="" type="checkbox"/>	<input type="checkbox"/>							
1-2	<input type="checkbox"/>	<input checked="" type="checkbox"/>										
Конт. Позиц.	-50°	+50°										
			<table border="1"> <tr> <td>3-4</td> <td><input type="checkbox"/></td> <td><input checked="" type="checkbox"/></td> </tr> <tr> <td>1-2</td> <td><input checked="" type="checkbox"/></td> <td><input type="checkbox"/></td> </tr> <tr> <td>Конт. Позиц.</td> <td>-50°</td> <td>+50°</td> </tr> </table>	3-4	<input type="checkbox"/>	<input checked="" type="checkbox"/>	1-2	<input checked="" type="checkbox"/>	<input type="checkbox"/>	Конт. Позиц.	-50°	+50°
3-4	<input type="checkbox"/>	<input checked="" type="checkbox"/>										
1-2	<input checked="" type="checkbox"/>	<input type="checkbox"/>										
Конт. Позиц.	-50°	+50°										

↑ другие версии доступны на заказ

Рентген изображение

Габаритные размеры



Характеристики

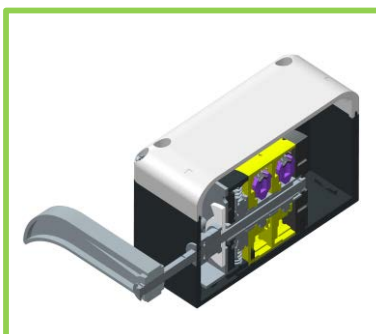
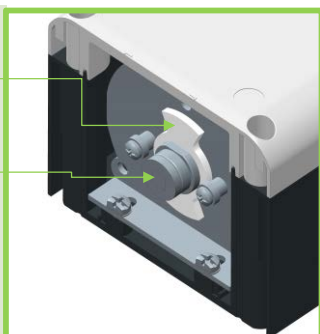
Стандарты	IEC/EN 60947/3	
Корпус	самозатухающий V0 UL94	
Класс защиты IEC/EN 60529	IP65 (двойная изоляция □)	
Кулачковый переключатель	тепловой ток в оболочке [I _{th}]	40A
	ном. напряжение изоляции [U _i]	690V
	модель	SX40 линия Джовенцана
	контакты	двойное разведение принудительное размыкание
	сертификаты	
Кабельный ввод	M20 (макс. 8)	
Версии	двухполюсный переключатель ВКЛ/ВЫКЛ (другие виды на заказ)	
Заметки	- укрепленная механическая блокировка	

КОНЦЕВЫЕ ВЫКЛЮЧАТЕЛИ

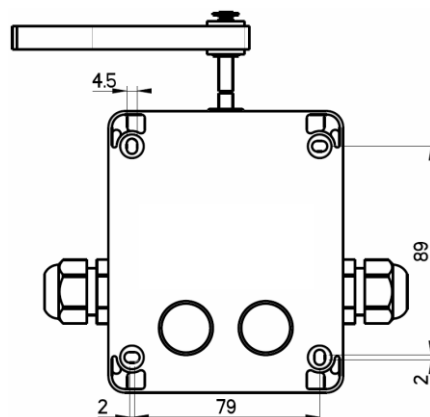
Укреплен. вставка мех. блокировки

Вид в разрезе










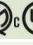








металлическая вставка блокировки
 металлический вал управления кулачками



Отверстия для крепления




КОНЦЕВЫЕ ВЫКЛЮЧАТЕЛИ

Общие характеристики		FCR	FFH	FCP
Сертификаты		CE EAC	CE	CE
Стандарты		IEC/EN 60947/3	IEC/EN 60947/3	IEC/EN 60947/3
Корпус		самозатухающий V0 UL94	самозатухающий V0 UL94	самозатухающий V0 UL94
Класс защиты IEC/EN 60529		IP65 (двойная изоляция )	IP65 (двойная изоляция )	IP65 (двойная изоляция )
Температура окружающ. среды	Рабочая	-25°C + 55°C		
	Хранение	-30°C + 70°C		
Кабельный ввод		1 X Ø 22.5мм	1xM20 + 1xM16	M20 (макс. 8)
Версии		- одно/двухскоростной двигатель -3,4 или 4 позиции с механической блокировкой	односкоростной двигатель (другие виды на заказ)	2полюсный переключатель ВКЛ/ВЫКЛ (другие виды на заказ)
Заметки		полн. регул. алюм. стержни <input type="checkbox"/> 6x300мм с индикатором "0" - укрепл. мех. блокировка	-полн. регул. метал. стержни <input type="checkbox"/> 6x120мм - укрепл. мех. блокировка -резиновое колесико	- укрепленная механическая блокировка
Вес КГ (приблизительный)		0.5	0.35	0.55
Электр. характеристики		FCR	FFH	FCP
Модель кулачкового переключателя		P016 линия Джовенцана	PX20 линия Джовенцана	CX40 линия Джовенцана
Стандарты		IEC/EN 60947/3 – UL508	IEC/EN 60947/3	IEC/EN 60947/3
Сертификаты		CE   EAC  	CE   EAC  	CE   EAC  
Тепловой ток в оболочке [Ithe]		16А	20А	40А
Ном.напряжение изоляции [Ui]		690В	690В	690В
Частота тока		50/60 Гц	50/60 Гц	50/60 Гц
Ном. рабочий ток	AC21A-AC22A	16А – 690Вас	20А – 690Вас	40А – 690Вас
	AC23A 3ф 230В	13А – 4кВт	16А – 5кВт	35А – 11кВт
	AC23A 3ф 400В	13А - 7.5кВт	16А – 9кВт	32А – 18.5кВт
Условный ток короткого замыкания (gG 20А – 690В)		5кА	5кА	10кА
Контакты		двойное разъединение  принудительное размыкание	двойное разъединение  принудительное размыкание	двойное разъединение  принудительное размыкание
Соединения	калибр	A3 (EN60947-1)	A3 (EN60947-1)	A5 (EN60947-1)
	размер винта	M3.5	M3.5	M4
	макс. вращат. момент	0.8 Нм (EN60947-1) 7.5 lb.in. (UL508)	0.8 Нм (EN60947-1) 7.5 lb.in. (UL508)	1.2 Нм (EN60947-1) 10.6 lb.in. (UL508)
Сечение проводов	гибкий или жесткий мин/макс	1x0.75/4 – 2x0.75/2.5	1x0.75/4 – 2x0.75/2.5	2x2.5/10
	гибкий или жесткий AWG	16-12	16-12	14-6

Контактные кольца стр. 43

Контактные кольца - это вид электрических контактов, выполненных в виде токопроводящего кольца с прилегающими к нему щетками, обеспечивающих подачу электричества во вращающейся электрической машине из одной части цепи в другую при помощи скользящего контакта. Все контактные щетки легко заменяемы: из графита в сериях Prisma и Navale, из меди в серии Scudo.

- СРОК РАБОТЫ:** Срок службы контактных колец зависит от скорости вращения и устойчивости движения.
- СИЛА ТОКА:** Можно увеличить мощность при параллельном подключении двух и более контактных колец.
- ГРАФИТОВЫЕ ЩЕТКИ:** Обычно используется на установках с малыми-средними скоростями. В основном используются при необходимости соединения нескольких цепей, так как они устойчивы к низким/высоким температурам и агрессивной среде с присутствием химикатов и/или высокой влажности.
- РАБОЧАЯ СКОРОСТЬ:** Максимальная скорость вращения 20 об/с.

Изображение	№ колец	Код	Габаритные размеры	"А"	Технические данные
	3	30402091		180	<ul style="list-style-type: none"> ✓ Ном. напряжение изоляции Ui 690В ✓ Ном. рабочее напряжение Ue 500Vac ✓ Ном. рабочий ток 20А Импульсный 30А. ✓ Исполнение в закрытом корпусе класс защиты IEC/EN60529:IP51 ✓ Модулярность: от 3 до 15, кольца 80 мм Ø ✓ Медные щетки ✓ Вал 42 мм Ø ✓ Корпус Ø147 мм и покрытия из ПВХ ✓ Температура окружающей среды :+60°C/-30°C
	4	30402092		195	
	5	30402093		210	
	6	30402094		225	
	7	30402095		240	
	8	30402096		255	
	9	30402097		270	
	10	30402098		285	
	11	30402099		300	
	12	30402100		315	
	13	30402101		330	
	14	30402102		345	
	15	30402103		360	

доступно на заказ: серия Prisma (открытый короб), серия Navale (алюм. корпус) и комплектующие (токоприемники, щетки и т.д.)

Сигнальные сирены стр. 43

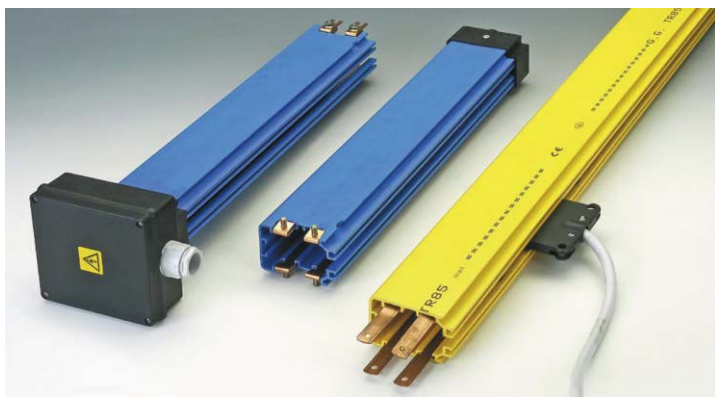
Изображение	Серия	Питание	Потребл.	Код	Технические данные	Габаритные размеры												
	G75	24 AC	190 мА	G75.24	<ul style="list-style-type: none"> ✓ Непрерывная работа ✓ Частота: G75: 50 Гц G100: 300÷350 Гц ✓ Давление (на 1 метр): G75: 88 дБ (А) G100: 93.5 дБ (А) ✓ Настенное крепление ✓ Класс защиты IEC/EN 60529: G75: IP30 G100: IP65 с двойной изоляцией ✓ Кабельные наконечники: G75: тройной (2+PE) G100: двойной 													
	G75	48 AC	80 мА	G75.48														
	G75	110 AC	28 мА	G78.110														
	G75	230 AC	20 мА	G75.230														
	G75	24 DC	40 мА	G75.24DC														
	G75	48 DC	-	G75.48DC														
	G100	24 AC	415 мА	G100.24														
G100	48 AC	210 мА	G100.48															
G100	110 AC	90 мА	G100.110															
G100	230 AC	42 мА	G100.230															
					Короб													
					G 75	11710009												
					G100	11710010												
						<table border="1"> <thead> <tr> <th></th> <th>A</th> <th>B</th> <th>H</th> </tr> </thead> <tbody> <tr> <td>G75</td> <td>Ø95.5</td> <td>Ø76.5</td> <td>56</td> </tr> <tr> <td>G100</td> <td>Ø120</td> <td>Ø95.5</td> <td>58</td> </tr> </tbody> </table>		A	B	H	G75	Ø95.5	Ø76.5	56	G100	Ø120	Ø95.5	58
	A	B	H															
G75	Ø95.5	Ø76.5	56															
G100	Ø120	Ø95.5	58															

КОНТАКТНЫЕ КОЛЬЦА
СИГНАЛЬНЫЕ СИРЕНЫ

Шинопроводная система – троллеи серии TR60 и TR85 Джовенцана

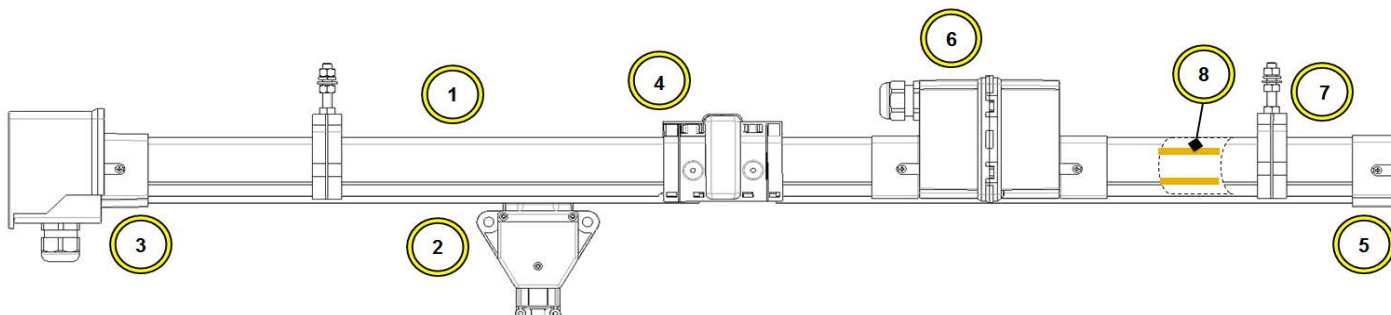
стр. 44 – 67

“Троллейная” система шинопроводов – современная и безопасная система передачи электроэнергии для различных типов оборудования, таких как: краны, мостовые краны, ленточные и цепные ковееры и т.д...
“Троллейная” система соответствует всем основным международным стандартам, гарантируя безопасность персонала, надежность и простоту в установке.



- ✓ **Всемирное использование:** соответствует всем основным международным стандартам
- ✓ **Безопасность:** проводники защищены и изолированы корпусом шинопровода.
- ✓ **Материалы высшего качества:** самозатухающие и сверхпрочные.
- ✓ **Простой и Быстрый монтаж:** для крепления большинства деталей нужно просто “щелкнуть” (НЕ требуются инструменты).
- ✓ **Мобильность:** внутренняя и наружная установка, все компоненты устойчивы к разностям температур.
- ✓ **Возможность расширения:** множество возможностей расширения и персонализации линии.

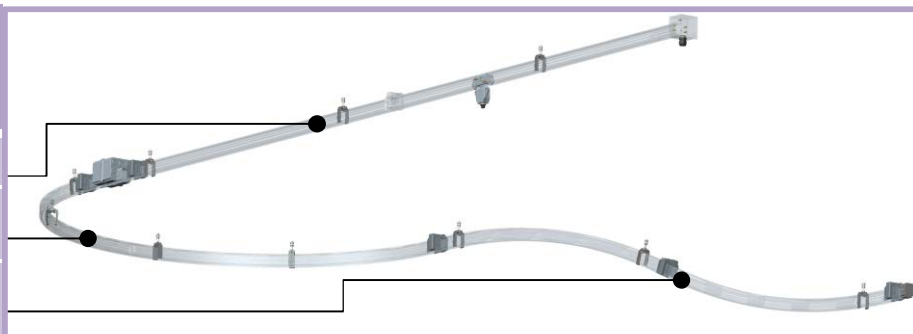
Схема стандартной линии



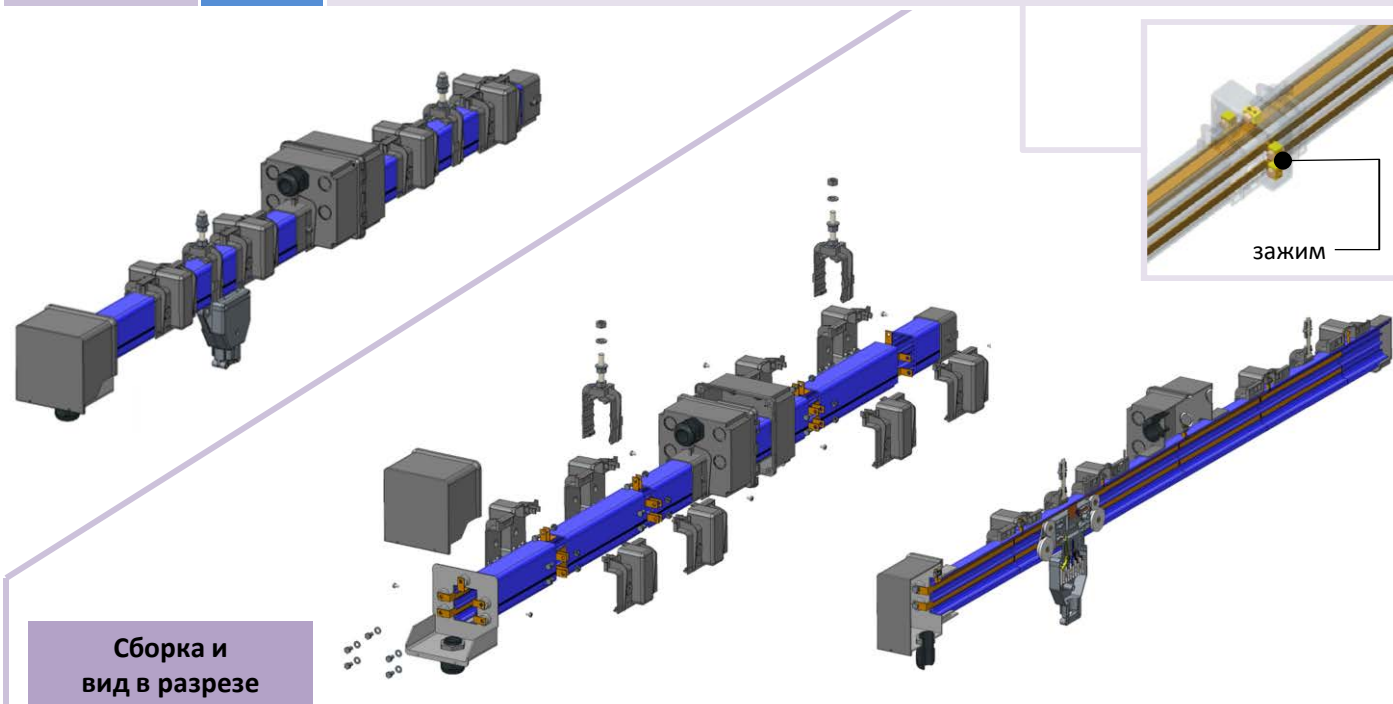
ID	Название	Функция
①	Шинопровод	корпус из ПВХ
②	Токосъемник	передает электроэнергию с проводника на нагрузку
③	Подвод питания	соединяет блок питания с проводниками
④	Соединительная муфта/ Муфта для точки фиксации	соединяет секции шинопровода/создает зафиксированную точку
⑤	Заглушка	закрывает и защищает конец линии шинопровода
⑥	Линейный подвод питания	предотвращает падение напряжения
⑦	Подвесная скоба	подвешивает шинопровод на опорные кронштейны
⑧	Медная шина	передает электроэнергию от блока питания на токосъемник

Пример линии шинопровода, виды секций

Прямой :	секции по 3 или 4 метра
Гнутый 90°	доступен стандартный радиус персонализир. радиус на заказ
Перепад высоты	доступно на заказ

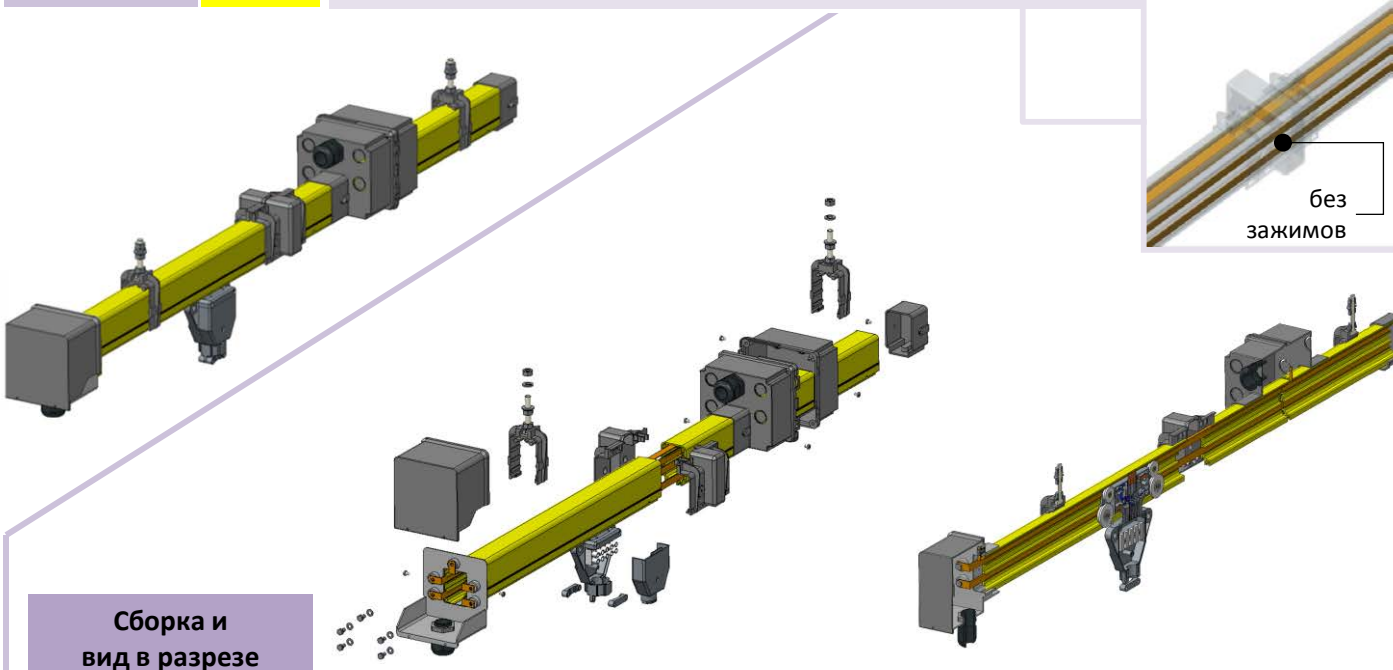


Версии	
Синий цвет	<p>С ПРОТЯНУТОЙ МЕДНОЙ ШИНОЙ: проводники уже вставлены в пластиковый корпус.</p> <p><i>Очень быстрый монтаж! Так как проводники уже вставлены в корпус, необходимо только соединить секции шинопровода.</i></p>



Сборка и вид в разрезе

Желтый цвет	<p>НЕПРЕРЫВНАЯ МЕДНАЯ ШИНА: проводник протягивается из катушки в уже смонтированный корпус.</p> <p><i>Долгосрочность, минимальное падение напряжения! Отсутствие скрепляющих зажимов проводников обеспечивает долгосрочность щеток и минимальное омическое сопротивление.</i></p>
-------------	--



Сборка и вид в разрезе



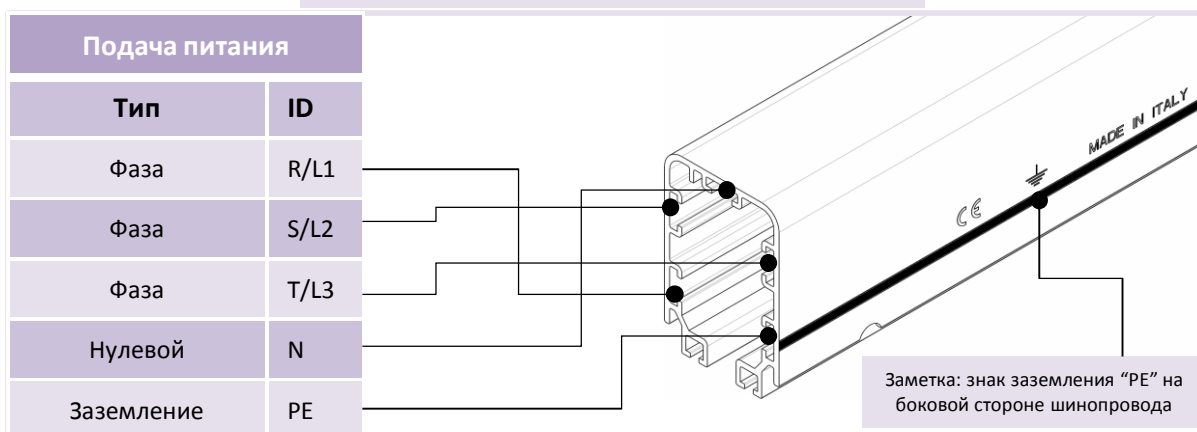
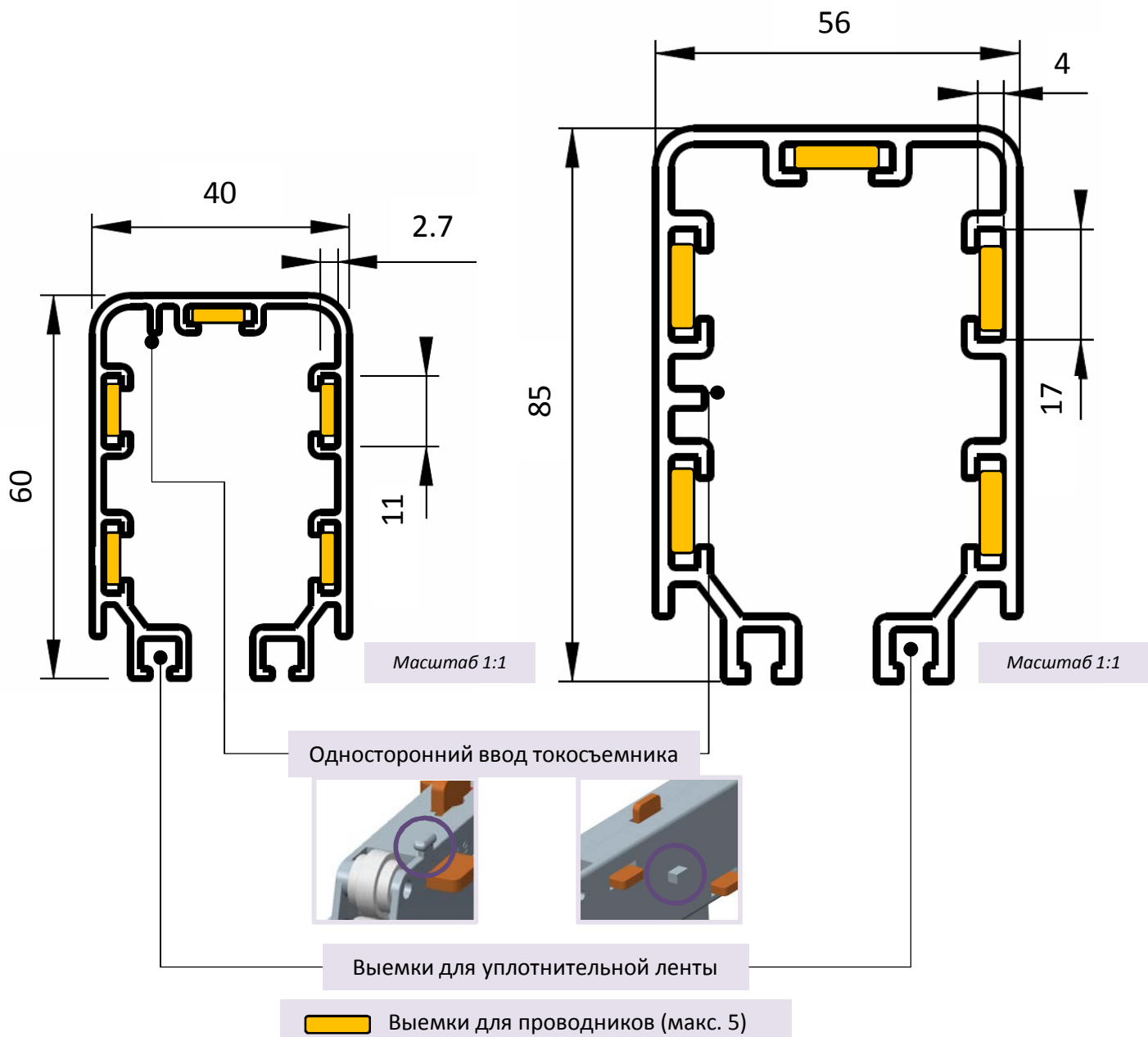
Серии

☐ TR60

40 – 60 A

☐ TR85

40 – 70 – 100 – 140 – 200 A





Установка линии

Для определения длины линии шинопровода необходимо принимать во внимание:

- Максимальный рабочий ток
- Тип устройства (двигатели с фазным и короткозамкнутым ротором, резисторы, электростартеры)
- Пусковой ток устройств
- Максимальная температура окружающей среды
- Расстояние между устройством и ближайшим подводом питания
- Напряжение и допустимое падение напряжения
- Вид тока
- Режим работы устройств (коэффициент мощности)

Вычисление падения напряжения

Падение напряжения не должно превышать 5% от ном. напряжения при нормальном рабочем режиме

Трехфазный переменный ток:

Легенда:

$$\Delta u = \sqrt{3} \times I \times L_t \times Z$$

$$\Delta u \% = \frac{\Delta u \times 100}{U}$$

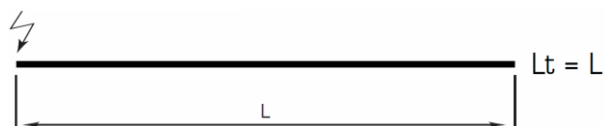
Δu	=	падение напряжения	[V]
Δu%	=	падение напряжения	[%]
I	=	сила тока	[A]
L_t	=	длина проводника	[m]
Z	=	импеданс	[Ω/m]
U	=	напряжение	[V]

Подвод питания: длина секции шинопровода

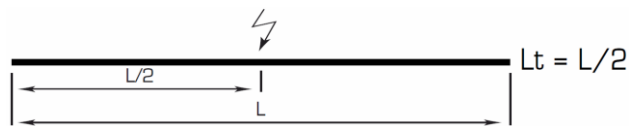
Правильное расположение подводов питания сводит к минимуму падения напряжения.
Если "L" – дна всей линии, "L_t" – это максимальная длина секции шинопровода.

A	L_t	=	L	при концевом подводе питания
B	L_t	=	L/2	при линейном подводе питания
C	L_t	=	L/6	с подводами питания с обеих сторон, на 1/6 от каждого конца
D	L_t	=	L/10	с тремя подводами питания на 1/2 и 1/10 от каждого конца

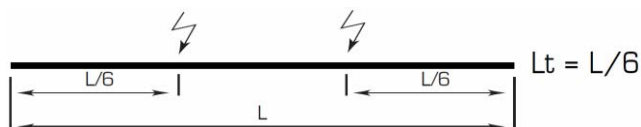
A



B



C



D





Ток при непрерывной работе

Подсчитайте количество устройств, работающих одновременно, и рассчитайте соответствующий ток

$$I_n = I_1 + I_2 + I_3 + \dots$$

Ток можно определить по мощности устройств [Вт], для трехфазной системы это:

$$I_n = \frac{P_u}{\sqrt{3} \cdot U \cdot \cos \varphi \cdot \eta}$$

Легенда:

I_n	=	потребление тока	[А]
P_u	=	мощность устройств	[Вт]
η	=	КПД устройств	
U	=	рабочее напряжение	[В]
cosφ	=	коэффициент мощности	

При отсутствии информации об одновременном использовании устройств, учитывайте таблицу ниже:

Количество подъемных устройств на линии	Подъемные устройства в эксплуатации			
	1й двигатель	2ой двигатель	3й двигатель	4й двигатель
	самый мощный двигатель (о)	двигатели в порядке снижения мощности (о)		
1	х	х		
2	х	х	х	
3	х	х	х	
4	х	х	х	х
5	х	х	х	х
2 подъемных устройства работают одновременно	х	х	х	х

(о) для параллельного подключения η двигателей с номинальным током I_n', учитывайте I_n = η • I_n'

Пусковой ток

Подсчитайте количество устройств запущенных одновременно и устройств в эксплуатации, затем рассчитайте соответствующий ток. Если пусковой ток неизвестен, рассчитайте приблизительное значение:

$$I_a = K \cdot I_n$$

для отдельного устройства

Пусковой ток (I_a)

К = $\frac{\text{Пусковой ток (I}_a\text{)}}{\text{Номинальный ток (I}_n\text{)}}$

За правило возьмите:

K = от 5 до 6 для двигателей с короткозамкнутым ротором

K = 2 для двигателей с фазным ротором

K = 2 для инверторов (преобразователей частоты)

При отсутствии информации об одновременном использовании устройств, учитывайте таблицу ниже:

Количество подъемных устройств на линии	Грузоподъемное оборудование в эксплуатации							
	1й двигатель		2й двигатель		3й двигатель		4й двигатель	
	I _a	I _n	I _a	I _n	I _a	I _n	I _a	I _n
1	х			х				
2	х			х		х		
3	х		х					
4	х		х			х		
5	х		х			х		х
2 подъемных устройства работают одновременно	х		х			х		х

TR85 Синяя линия (с протянутой медной шиной) 70 А – 4 проводника, пример заказа:

Для определения общей длины линии необходимо принимать во внимание стандартную длину секций шинопровода, за исключением изгибов, по 3 и 4 метра на 40 - 140 А и по 4 метра на 200 А.
Фактическая длина линии будет длинней или короче теоретически предполагаемой или требуемой длины.

Пример заполнения заказа линии, исходя из диаграммы:

① отрезок 15,250м = 15.250мм

15.250-85 (подвод питания) = 15.165мм		
3 секции шинопровода по 4м = 12.000мм		
3 секции шинопровода по 4м = 12.000мм	TR85704C	3
1 секция шинопровода в 3м = 3.000мм	TR85704C3	1
12.000мм+3.000мм = 15.000мм-15.165= -165мм (недостаток)		

② отрезок 8,750м = 8.750мм

3 секции шинопровода по 3м = 9.000мм	TR85704C3	3
9.000мм – 8.750мм = +250мм (избыток)		

③ отрезок 7,0м = 7.000мм

15.250-290 (заглушка) = 14.960мм		
3 секции шинопровода по 4м = 12.000мм		
1 секция шинопровода в 4м = 4.000мм	TR85704C	1
1 секция шинопровода в 3м = 3.000мм	TR85704C3	1
7.000мм – 7.000мм = 0		

Общая длина шинопровода: ① + ② + ③ отрезки = 31м

Общее кол-во секций шинопровода по 4м	TR85704C	4
Общее кол-во секций шинопровода по 3м	TR85704C3	5

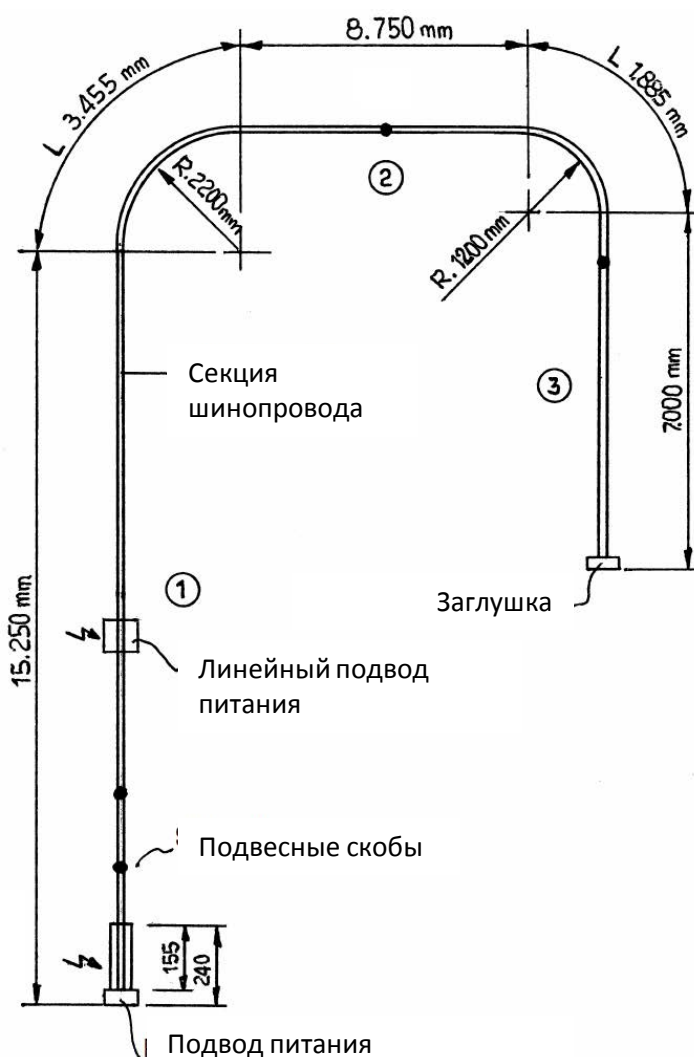
Изгиб

Радиус изгиба 2.200мм = L 3.455мм	TR8529704D90	1
Радиус изгиба 1200мм = L 1.885мм	TR8529704A90	1

Другие элементы

Подвод питания от 40А до 140°	TR8503A4	1
Заглушка от 40А до 200А	TR8506A	1
Подвесная скоба от 40А до 140А из пластика	TR8502 (о)	17
Подвесная скоба от 40А до 140А из стали	TR8525 (о)	17
Соединительная муфта от 40А до 200А из пластика (кол-во соединительных муфт равняется кол-ву секций шинопровода +1)	TR8504 (о)	10

(о) добавьте 2 подвесных скобы для изгибов радиусом 1200-1.800мм
добавьте 3 подвесных скобы для изгиба радиусом 2.200мм





ID	Название	Функция	Технические данные		TR60				
					ЖЕЛТАЯ линия		СИНЯЯ линия		
					40 А	60 А	40 А	60 А	
①	Шинопровод	ПВХ корпус	секция 3 м	4 проводника	TR6000 (БЕЗ проводников)		TR60404C3	TR60604C3	
			секция 3 м	5 проводников			TR60405C3	TR60605C3	
			секция 4 м	4 проводника			TR60404C	TR60604C	
			секция 4 м	5 проводников			TR60405C	TR60605C	
			Изгиб 90°	(□) радиус 1.2 м 4 проводника			TR60A90	TR60404A90	TR60604A90
			Изгиб 90°	(□) радиус 1.5 м 4 проводника			TR60B90	TR60404B90	TR60604B90
			Изгиб 90°	(□) радиус 1.8 м 4 проводника			TR60C90	TR60404C90	TR60604C90
			Изгиб 90°	(□) радиус 2.2 м 4 проводника			TR60D90	TR60404D90	TR60604D90
②	Токосяемник	передает энергию с проводников на нагрузку		4 проводника	TR6004 (25 А)				
				5 проводников	TR6005 (25 А)				
③	Подвод питания	соединяет провода с блоком питания		4 проводника	TR6003	TR6003A4			
				5 проводников		TR6003A5			
④	Соед. муфта/ муфта точки фиксации	соединяет 2 секции шинопровода/ фиксирует секции	Соединительная муфта		TR6001 (ПА66)				
			Муфта для точки фиксации		TR6014				
⑤	Заглушка	закрывает конец линии			TR6006	TR6006A			
⑥	Линейный подвод питания	для предотвращения падения напряжения		4 проводника	TR6008	TR6008A4			
				5 проводников		TR6008A5			
⑦	Подвесная скоба	подвешивает шинопровод на кронштейн	ПА66 материал		TR6002 (ПА66) – TR6020 (сталь) макс. каждые 1.33 м				
⑧	Медная шина	передает энергию от блока питания на токосяемник			CS40	CS60	(с протянут. медной шиной)		
-	Опорный кронштейн	удерживает линию	Крепление на балку	L 350мм	TR8550				
				L 500мм	TR8551				
				L 700мм	TR8552				
			Крепление на стену	L 350мм	TR8555				
L 500мм	TR8556								
-	Буксирная опора	закрепляется на подвижный механизм буксирует токосяемник			TR8510				
-	Буксирная скоба	позволяет подвижному механизму буксировать токосяемник			TR6007				
-	Поводок 2ого токосяемника	соединяет два токосяемника для увеличения тока			TR6013				
-	Уплотнительная лента IP23	дополнительная защита IP13>IP23			TR6012				
-	Буксирная тележка	спец. тележка для удобной протяжки медной шины			TR6011	(с протянут. медной шиной)			
-	Катушка	для простоты размотки			TR8513	(с протянут. медной шиной)			
-	Секция контроля	позволяет легко заменять токосяемники			-	-			
-	Изолир. секция	изолирует секцию шинопровода				-			
-	Щетки	комплектующие			-	-			



(*) медная шина уже включена в код шинопровода
(□) на заказ доступны другие радиусы изгиба

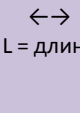
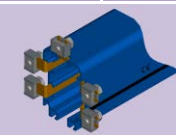
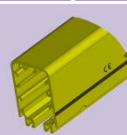



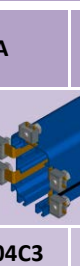
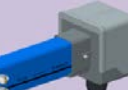



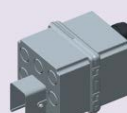

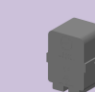

TR85									
ЖЕЛТАЯ линия			СИНЯЯ линия						
70 A	100 A	140 A	40 A	70 A	100 A	140 A	140 A	200 A	
-	-	-	TR85404C3	TR85704C3	TR851004C3	TR851404C3		TR852004C3	
-	-	-	TR85405C3	TR85705C3	TR851005C3	TR851405C3		TR852005C3	
TR85704 (*)	TR851004 (*)	TR851404 (*)	TR85404C	TR85704C	TR851004C	TR851404C		TR852004C	
TR85705 (*)	TR851005 (*)	TR851405 (*)	TR85405C	TR85705C	TR851005C	TR851405C		TR852005C	
TR8529A90			TR8529404A90	TR8529704A90	TR85291004A90	TR85291404A90		-	
TR8529B90 (радиус 1400мм)			TR8529404B90 (радиус 1400мм)	TR8529704B90 (радиус 1400мм)	TR85291004B90 (радиус 1400мм)	TR85291404B90 (радиус 1400мм)		-	
TR8529C90			TR8529404C90	TR8529704C90	TR85291004C90	TR85291404C90		-	
TR8529D90			TR8529404D90	TR8529704D90	TR85291004D90	TR85291404D90		-	
TR8511 (35 A) / TR8518 (70 A) / TR8532 (70° A используется для линий с гнутым шинопроводом)									
TR8512 (35 A) / TR8519 (70 A)									
TR8503			TR8503A4					TR8533A4	
			TR8503A5					TR8533A5	
TR8501 (PA66) / TR8524 (сталь)			TR8504						
TR8527.1									
TR8506			TR8506A						
TR8547									
TR8502 (PA66 не для 200 A) / TR8525 (сталь) максимум каждые 2 м от 40 до 140 A – максимум каждый 1 м для 200 A									
(*)	(*)	(*)	- (с протянутой медной шиной)	- (с протянутой медной шиной)	- (с протянутой медной шиной)	- (с протянутой медной шиной)	- (с протянутой медной шиной)	- (с протянутой медной шиной)	
TR8550									
TR8551									
TR8552									
TR8555									
TR8556									
TR8510									
TR6007									
TR8523									
TR8505									
TR8514			-(с протянутой медной шиной)						
TR8513			-(с протянутой медной шиной)						
TR8528			-						
TR8545			TR8545B						
TR8517 (35 A) / TR8520 (70 A)									



Размеры на стр. 58

TR60 40 A
60 A

Таблица кодов стр. 1/2

Название	Технические данные	N° проводников	Синяя линия <input type="checkbox"/> с протянутой медной шиной		Желтая линия <input type="checkbox"/> медная шина на протяжку		мин. кол.					
			40 A	60 A	40 A	60 A						
Прямой шинопровод	<input type="checkbox"/> Самозатухающий материал <input type="checkbox"/> Односторонний ввод токосъемника  L = длина	L, метры					3-4 метра					
								3	4	TR60404C3	TR60604C3	-
		4	4	TR60404C	TR60604C	TR6000		-				
			5	TR60405C	TR60605C			-				
90° гнутый шинопровод	<input type="checkbox"/> Самозатухающий материал <input type="checkbox"/> Односторонний ввод токосъемника R = радиус 	R, метры					1					
								1.2	4	TR60404A90	TR60604A90	TR60A90
								1.5	TR60404B90	TR60604B90	TR60B90	
								1.8	TR60404C90	TR60604C90	TR60C90	
2.2	TR60404D90	TR60604D90	TR60D90									
Подвод питания	 <input type="checkbox"/> Быстрый монтаж <input type="checkbox"/> Оснащен сальником M25						1					
								4	TR6003A4	TR6003		
5	TR6003A5											
Линейный подвод питания	 <input type="checkbox"/> Быстрый монтаж (+винты) <input type="checkbox"/> Оснащен сальником M25						1					
								4	TR6008A4	TR6008		
5	TR6008A5											
Заглушка	<input type="checkbox"/> Фиксируется саморезами						1					
								4	TR6006A	TR6006		
5												
Медная шина			-				(o)					
					CS40 40 A / 10мм ²	CS60 60 A / 15мм ²						

Заметка (o) "длина медной шины": будет поставлена в соответствии с длиной шинопроводной линии.



TR60 40 A
60 A

Размеры на стр. 58

Таблица кодов стр. 2/2

				Синяя линия <input type="checkbox"/> с протянутой шиной		Желтая линия <input type="checkbox"/> шина на протяжку		мин кол.
Название	Изображение	Технические данные	заметки	40 A	60 A	40 A	60 A	
Токо- съемник 25 А		<input type="checkbox"/> Ток нагрузки 25А <input type="checkbox"/> Самозатухающий материал <input type="checkbox"/> Полность изолирован <input type="checkbox"/> Метал-графитные щетки <input type="checkbox"/> Односторонний ввод <input type="checkbox"/> Быстрая электропроводка	4 проводника	TR6004				1
			5 провод-ов	TR6005				1
Поводок двойного токо- съемника		<input type="checkbox"/> Соединяет два токо-съемника для увеличения тока		TR6013				1
Подвесная скоба		<input type="checkbox"/> Быстрое соединение <input type="checkbox"/> МАКС. каждые 1.33 м	ПА66 материал	TR6002				1
			Сталь	TR6020				1
Соед. муфта		<input type="checkbox"/> Быстрый монтаж		TR6001				1
Муфта для точки фиксации		<input type="checkbox"/> Быстрый монтаж		TR6014				1
Буксирная опора		Зафиксирована на подвижный механизм позволяет буксировать токо-съемник <input type="checkbox"/> Оцинкованная сталь		TR8510				1
Буксирная скоба		Зафиксирована на тележку, необходима для буксировки тележки <input type="checkbox"/> Стальная, черного цвета		TR6007				1
Уплотни- тель IP23		Дополнительная защита IP13>IP23 <input type="checkbox"/> ПВХ материал <input type="checkbox"/> Стойкость к холоду:-30°C <input type="checkbox"/> Удлинение 340% <input type="checkbox"/> Жесткость А 81		TR6012				(●)
Буксирная тележка		Специальное устройство для протяжки медных шин		-		TR6011		1
Катушка		Специальное приспособление для размотки медной шины		-		TR8513		1

Заметка (●) "длина уплотнительной ленты IP23": (является двойной длиной линии, т.к. устанавливается с двух сторон)

передача ЭЛЕКТРОЭНЕРГИИ



TR85 40-70-100-140-200 A

Размеры на стр. 62

Таблица кодов
стр 1/2

Синяя линия
с протянутой медной шиной

Желтая линия
с медной шиной на протяжку

Название	Технические данные		№ проводников	40 А					70 А			100 А			140 А			200 А			МИН КОЛ.				
	Прямой шинопровод	90° гнутый шинопровод		4	5	4	5	4	5	4	5	4	5	4	5	4	5	4	5						
Прямой шинопровод	<input type="checkbox"/> Само затухающий материал <input type="checkbox"/> Одно сторонний ввод токосъемника L = длина	L метры	3																катушки с медной шиной уже включены в код	3-4 метра					
				4	TR85404C3	TR85704C3	TR851004C3	TR851404C3	TR852004C3	-	-	-	-	-	-	-	-	-			-	-	-		
			4	4	TR85404C	TR85704C	TR851004C	TR851404C	TR852004C	TR85704	TR851004	TR851404	-	-	-	-	-	-	-		-	-			
				5	TR85405C	TR85705C	TR851005C	TR851405C	TR852005C	TR85705	TR851005	TR851405	-	-	-	-	-	-	-		-	-			
	90° гнутый шинопровод	<input type="checkbox"/> Само затухающий материал <input type="checkbox"/> Одно сторонний ввод токосъемника R = радиус	R метры	4																					
					1.2	TR8529404A90	TR8529704A90	TR85291004A90	TR85291404A90	-	-	-	-	-	-	-	-	-	-			-	-	-	-
					1.4	TR8529404B90	TR8529704B90	TR85291004B90	TR85291404B90	-	-	-	-	-	-	-	-	-	-			-	-	-	-
					1.8	TR8529404C90	TR8529704C90	TR85291004C90	TR85291404C90	-	-	-	-	-	-	-	-	-	-			-	-	-	-
Подвод питания	<input type="checkbox"/> Оснащен сальником M40																								
				4	-	-	-	-	-	-	-	-	-	-	-	-	-	-		-	-	-	-		
Линейный подвод питания	<input type="checkbox"/> Сальник Pg 29 включен (не установлен)																								
				4	-	-	-	-	-	-	-	-	-	-	-	-	-	-		-	-	-	-		
Заглушка	<input type="checkbox"/> Фиксируется саморезами																								
				4	-	-	-	-	-	-	-	-	-	-	-	-	-	-		-	-	-	-		
Соед. муфта																									
				4	-	-	-	-	-	-	-	-	-	-	-	-	-	-		-	-	-	-		
Изолирующая секция	<input type="checkbox"/> 2 сальника Pg 29 включены <input type="checkbox"/> Изолирующие полоски																								
				4	-	-	-	-	-	-	-	-	-	-	-	-	-	-		-	-	-	-		

передача ЭЛЕКТРОЭНЕРГИИ



TR85

40-70-100-140-200 A

Размеры на стр. 62

Таблица кодов
стр 2/2

Синяя линия
с протянутой медной шиной

Желтая линия
мед. шина на протяжке

МИН
КОЛ.

Название	Изображение	Технические данные	Заметки	Синяя линия					Желтая линия				
				40 A	70 A	100 A	140 A	200 A	70 A	100 A	140A		
Токоъемник на 35 А		<input type="checkbox"/> 35 или 70 А ток нагрузки <input type="checkbox"/> Самозатухающий материал <input type="checkbox"/> Поностью изолир. <input type="checkbox"/> Метал-графические щетки	4 проводника	TR8511									1
				5 проводников	TR8512								
Токоъемник на 70 А		<input type="checkbox"/> Односторонний ввод токоъемника <input type="checkbox"/> Включен кабель CEI 20-22 NPI 1.5 м	4 проводника	TR8518 – TR8532 (используется для гнущего шинопровода)									1
				5 проводников	TR8519								
Поводок 2ого токо сьемника		<input type="checkbox"/> Параллельно соединяет два токоъемника для увеличения тока		TR8523									1
Подвесная скоба		<input type="checkbox"/> Быстрое соединение <input type="checkbox"/> МАКС каждые 2м от 40 до 140 А <input type="checkbox"/> МАКС каждый метр для 200 А	ПА66 материал	TR8502 (не для 200 А)									1
			Сталь	TR8525									
Муфта для точки фиксации				TR8527.1									1
Уплотнитель IP23		Доп. защита IP13>IP23 <input type="checkbox"/> ПВХ материал <input type="checkbox"/> Стойкость к холоду: -30° <input type="checkbox"/> Удлинение 340% <input type="checkbox"/> Жесткость А 81		TR8505									(●)
Буксир. опора		Зафиксирована на подвижный механизм позволяет буксировку токоъемника <input type="checkbox"/> Оцинкованная сталь		TR8510									1
Буксир. скоба		Зафиксирована на токоъемнике, необход. для буксир. токоъемника <input type="checkbox"/> Сталь, черного цвета		TR6007									1
Секция контроля		Для ремонта и замены токоъемников							TR8528			1	
Буксирная тележка		Специальное устройство для протяжки медных шин							TR8514			1	
Катушка		Специальное приспособление для размотки медной шины							TR8513			1	
Щетки		Комплекующие	35 А	TR8517								1	
			70 А	TR8520									

Заметка (●) "длина уплотнительной ленты IP23 ": (удвойте на два длину линии)

Желтая линия
(медная шина на протяжку)



Нужна помощь?
Спросите у нашего персонала по
техническому обслуживанию

1 Закрепите опорные кронштейны



- TR60 макс. каждые 1.33 м
- TR85 от 40 А до 140 А макс. 2 м
- TR85 200 А макс. 1 м

2 Зафиксируйте подвесные скобы



- Установите скобы в вертикальном положении и затяните гайки и контргайки

3 Установите шинопровод



- НЕ требуются инструменты

4 Установите соединительные муфты



- TR60 не требуются инструменты
- TR85 фиксируется винтами

5 Закрепите медную шину на буксирной тележке



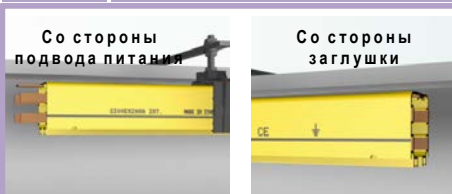
- Просверлите отверстие в медной шине, если такового не имеется, и закрепите ее на буксирной тележке

6 Протяните проводники



- Тяните тележку с помощью троса
- Повторите процедуру для всех проводников
- Протяните проводники один за другим

7 Резка медной шины



- Вытяните проводники на 50мм (со стороны подвода питания)
- Обрежьте медную шину вровень с корпусом (со стороны заглушки)

8 Подготовьте токоъемники



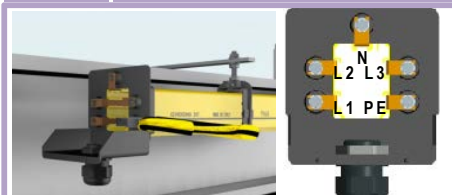
- TR60: подсоедините контакты к токоъемнику, как указано на схеме
- TR85: токоъемники уже смонтированы

9 Вставьте токоъемник



- Односторонний ввод токоъемника
- Щетка заземления PE должна соответствовать черной линии заземления на боковой стороне

10 Установите подвод питания

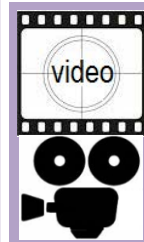


- Закрепите короб подвода на шинопроводе
- Загните шины и просверлите отверстия если их нет
- Подсоедините кабель к проводникам, как показано выше/затяните сальник

11 Установите заглушку

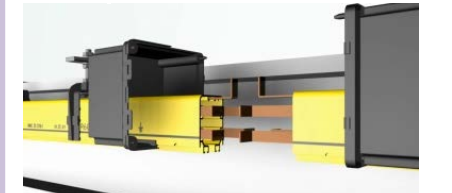


- Зафиксируйте заглушку



YouTube www.youtube.com/user/GiovenzanaInt

4a При необходимости установите линейный подвод питания



- Установите обе половины на шинопроводе
- Вытяните и загните медные проводники
- Рекомендуется провести эту операцию до п. 5

4b Подсоедините линию



- Подсоедините проводники как показано на схеме

4c Закройте и зафиксируйте короб



- Закройте и зафиксируйте обе половины корпуса
- Затяните сальник



Нужна помощь?
Спросите у нашего персонала по
техническому обслуживанию

**Синяя линия
(с протянутой медной шиной)**



1 Закрепите опорные кронштейны



- TR60 макс. каждые 1.33 метра
- TR85 от 40 А до 140 А макс 2 метра
- TR85 200 А макс 1 метр

2 Зафиксируйте подвесную скобу



- Установите скобы в вертикальном положении и затяните гайки и контргайки

3 Установите шинопровод



- НЕ требуются инструменты

4 Соедините медные шины



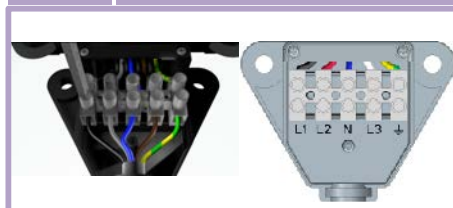
- Быстрое соединение с помощью стыковочных зажимов

5 Установите все соединительные муфты



- TR60 не требуются инструменты
- TR85 фиксируется винтами

6 Подготовьте токоъемники



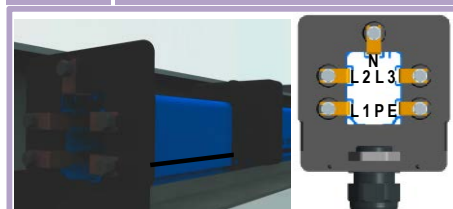
- TR60 подсоедините контакты к токоъемнику, как указано на схеме
- TR85: токоъемники уже смонтированы

7 Вставьте токоъемник



- Односторонний ввод токоъемника
- Щетка заземления PE должна соответствовать черной линии заземления на боковой стороне

8 Установите подвод питания

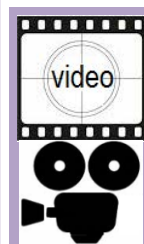


- Установите обе половинки муфты
- Загните и просверлите проводники
- Подсоедините проводники и затяните сальник

9 Установите заглушку

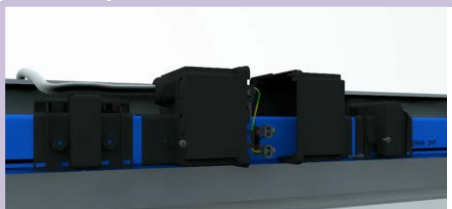


- Зафиксируйте заглушку / установите соединительную муфту



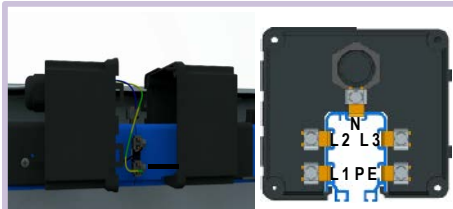
www.youtube.com/user/GiovenzanaInt

3а При необходимости установите линейный подвод питания



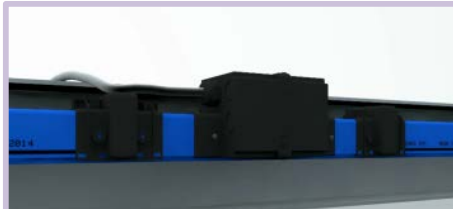
- Зафиксируйте проводники с обеих сторон
- Установите соединительные муфты

3б Подсоедините линию



- Подсоедините шины как показано выше

3с Закройте и зафиксируйте короб



- Закройте и зафиксируйте обе половинки короба
- Затяните сальник



совместимые с синей линией
(с протянутой медной шиной)



совместимые с желтой линией
(с медной шиной на протяжку)



TR6000

TR60
линия

шинопровод



Радиус [м] **40 A**

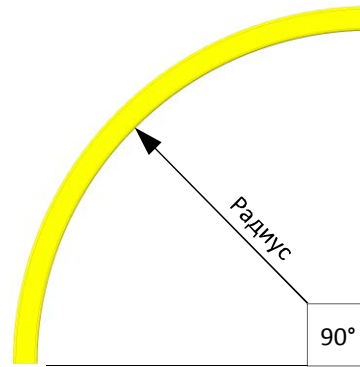
1.2 TR60A90

1.5 TR60B90

1.8 TR60C90

2.2 TR60D90

4 проводника на протяжку



TR60404C3-TR60405C3-TR60404C-TR60405C
 TR60604C3-TR60605C3-TR60604C-TR60605C

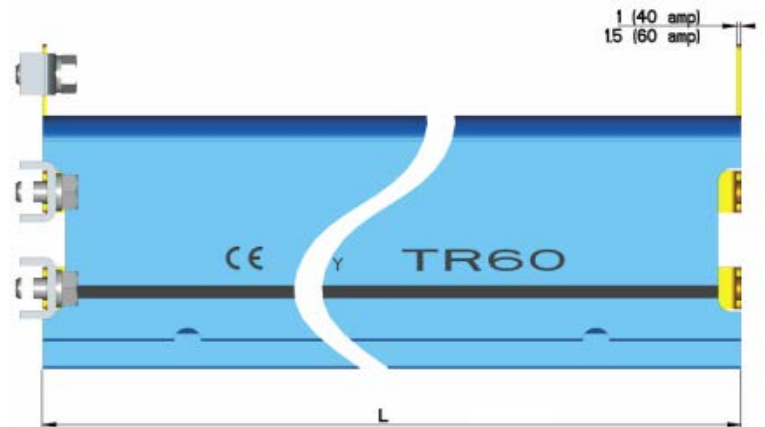
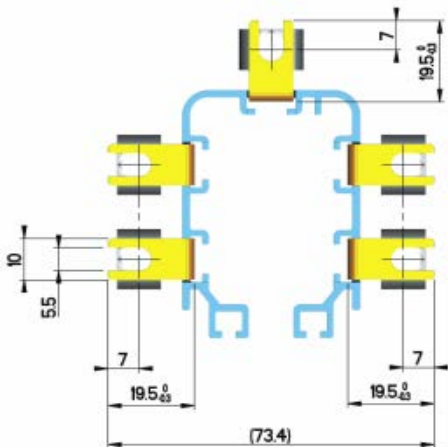
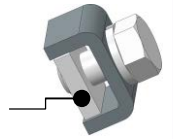
TR60
линия

протянутый
шинопровод



Серия	Ампераж	N° проводников	Длина секции "L"
TR60	40 = 40 A	4C = четыре	4 = 4 метра
	60 = 60 A	5C = пять	3 = 3 метра

стыковочные зажимы на каждый проводник в комплекте



Радиус [м] **40 A**

60 A

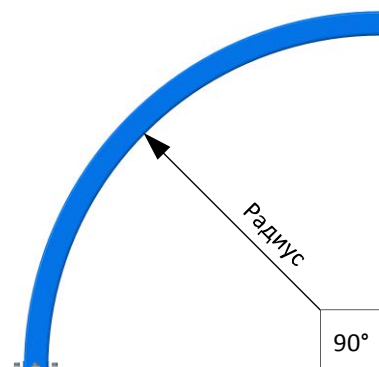
1.2 TR60404A90 TR60604A90

1.5 TR60404B90 TR60604B90

1.8 TR60404C90 TR60604C90

2.2 TR60404D90 TR60604D90

4 проводника





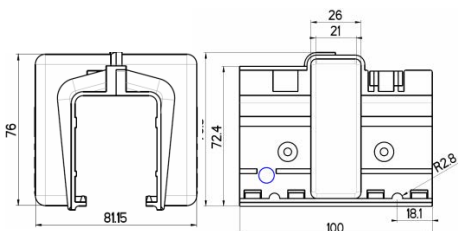
совместимые с синей линией
(с протяннутой медной шиной)



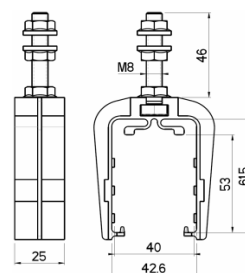
совместимые с желтой линией
(медная шина на протяжке)



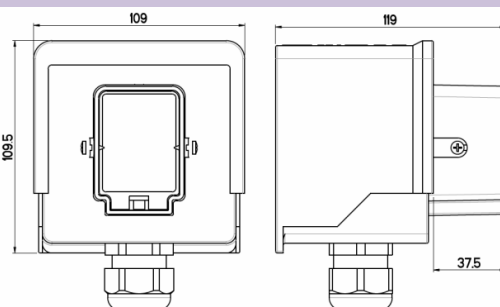
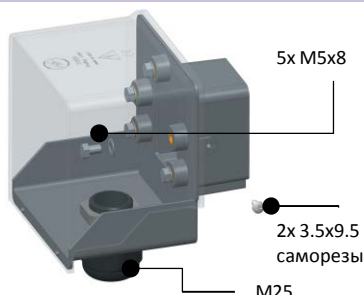
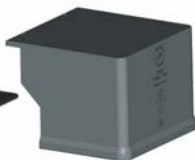
TR6001 линия TR60 соединительная муфта



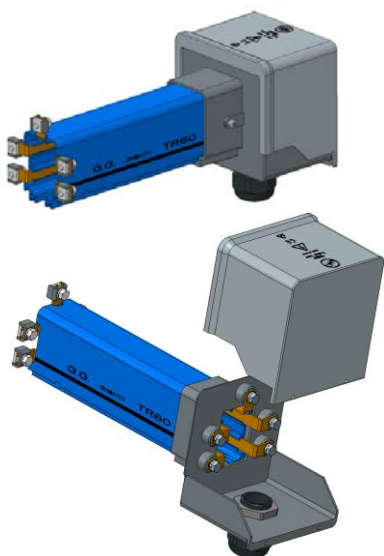
TR6002 линия TR60 подвесная коба



TR6003 линия TR60 подвод питания

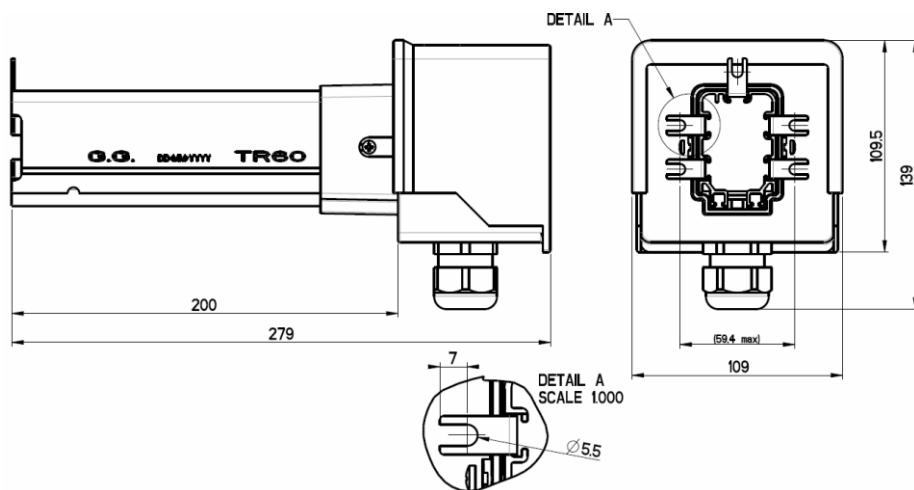


TR6003A4-TR6003A5 линия TR60 наконечник с подводом питания



TR6003A4 4 проводника
L1-L2-L3-PE

TR6003A5 5 проводников
L1-L2-L3-N-PE

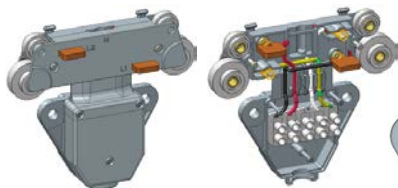


TR6004 - TR6005 линия TR60 токоъемник



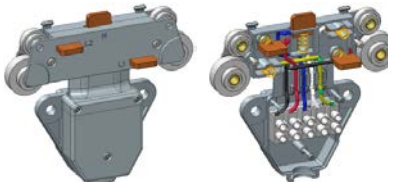
TR6004

4 проводника
L1-L2-L3-PE

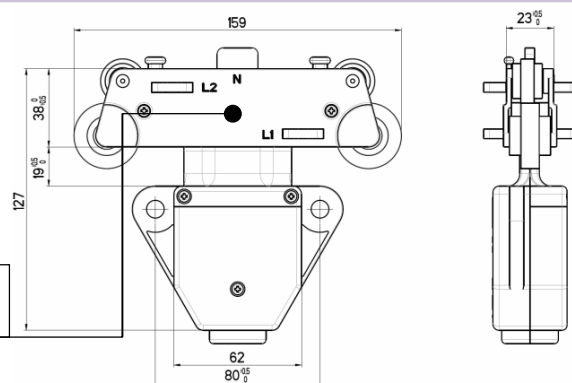


TR6005

5 проводников
L1-L2-L3-N-PE



Обозначения
для проводки





совместимые с синей линией
(с протяннутой медной шиной)

совместимые с желтой линией
(с медной шиной на протяжке)

TR6006 линия TR60 заглушка

TR6006A линия TR60 наконечник с заглушкой

TR6007 линии TR60-85 буксирная скоба

2x M8x25

TR6008 линия TR60 линейный подвод питания

включены:
• сальник M25
• 5 зажимов

5 x M25 закрытых отверстий

TR6008A4-TR6008A5 линия TR60 отрезок с линейным подводом питания

TR6008A4 4 проводника L1-L2-L3-PE

TR6008A5 5 проводников L1-L2-L3-N-PE

стыковочные зажимы на каждый проводник в комплекте

5 x M25 закрытых отверстий



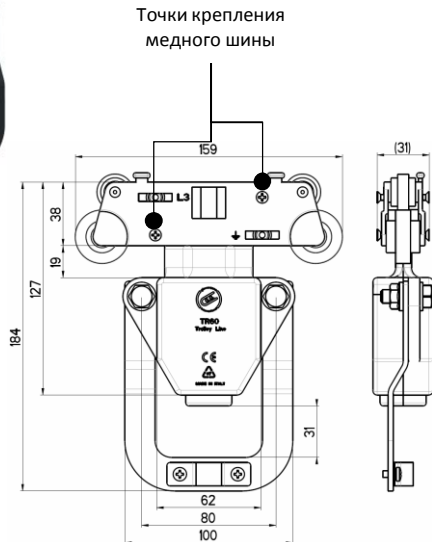
совместимые с синей линией
(с протянутой медной шиной)



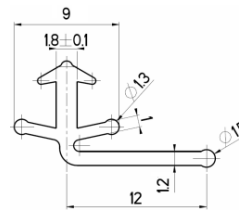
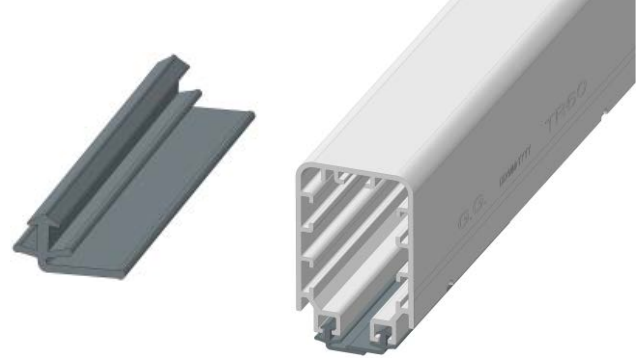
совместимые с желтой линией
(с медной шиной на протяжку)



TR6011 линия TR60 буксирная тележка

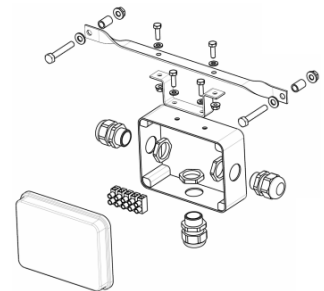
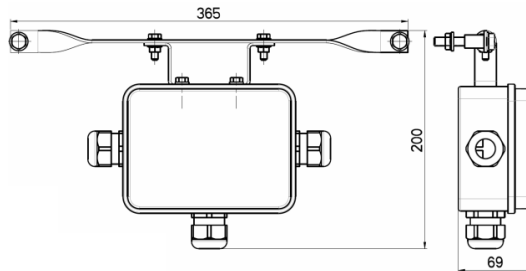
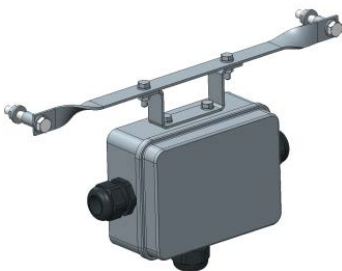


TR6012 линия TR60 уплотнительная лента IP23

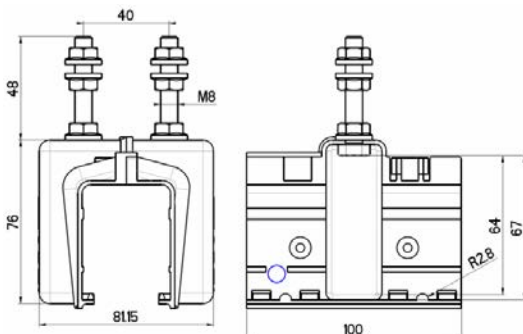
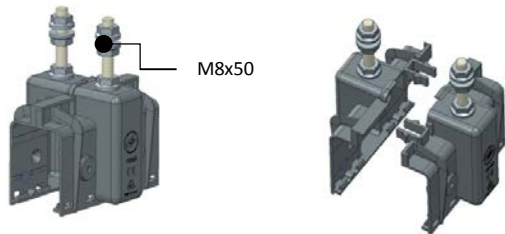


при заказе умножьте длину линии на два

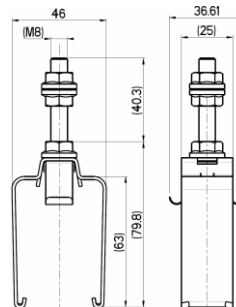
TR6013 линия TR60 поводок двойного токоъемника



TR6014 линия TR60 муфта для точки фиксации



TR6020 линия TR60 подвесная скоба (сталь)



CS40-CS60 линия TR60 медная шина



CS40

40 A
10 мм²
1 x 10 мм²

CS60

60 A
15 мм²
1.5 x 10 мм²





совместимые с синей линией
(с протянутой медной шиной)



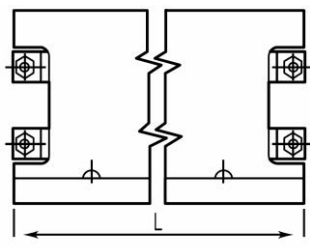
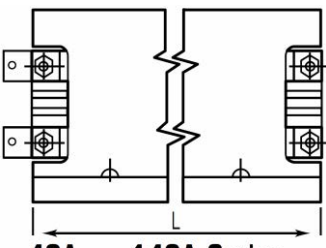
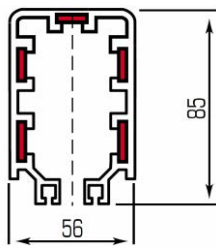
совместимые с желтой линией
(с медной шиной на протяжку)



- TR85404C3-TR85405C3-TR85404C-TR85405C
- TR85704C3-TR85705C3-TR85704C-TR85705C
- TR851004C3-TR851005C3-TR851004C-TR851005C
- TR851404C3-TR851405C3-TR851404C-TR851405C
- TR852004C3-TR852005C3-TR852004C-TR852005C

линия
TR85

протянутый
шинопровод



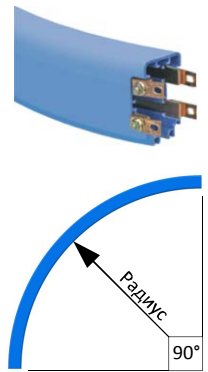
40A.....140A Series

200A Series

Линия	Ампераж	N° проводников	Длина секции "L"
TR85	40= 40 A	4C= четыре 5C= пять	4= 4 метра 3= 3 метра
	70= 70 A		
	100= 100 A		
	140= 140 A		
	200= 200 A		



Радиус [м]	40 A	70 A	100 A	140A
1.2	<input type="checkbox"/> TR8529404A90	<input type="checkbox"/> TR8529704A90	<input type="checkbox"/> TR85291004A90	<input type="checkbox"/> TR85291404A90
1.4	<input type="checkbox"/> TR8529404B90	<input type="checkbox"/> TR8529704B90	<input type="checkbox"/> TR85291004B90	<input type="checkbox"/> TR85291404B90
1.8	<input type="checkbox"/> TR8529404C90	<input type="checkbox"/> TR8529704C90	<input type="checkbox"/> TR85291004C90	<input type="checkbox"/> TR85291404C90
2.2	<input type="checkbox"/> TR8529404D90	<input type="checkbox"/> TR8529704D90	<input type="checkbox"/> TR85291004D90	<input type="checkbox"/> TR85291404D90
4 проводника				



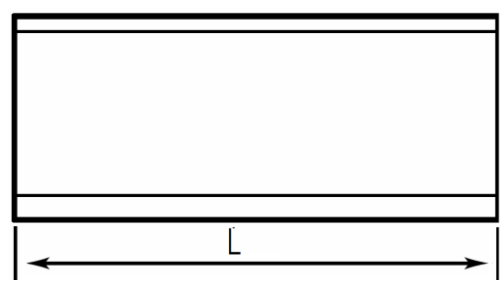
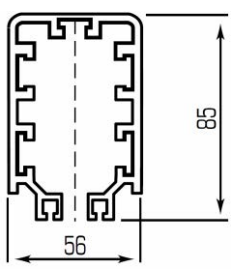
- TR85704-TR85705
- TR851004-TR851005
- TR851404-TR851405

линия
TR85

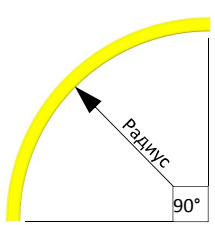
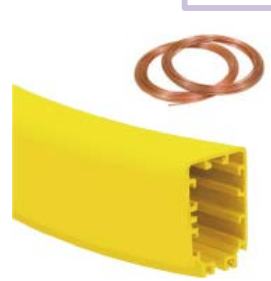
шинопровод



Линия	Ампераж	N° проводников	Длина секции "L"
TR85	70= 70 A	4C= четыре 5C= пять	4 метра
	100= 100 A		
	140= 140 A		



Радиус [м]	40 A
1.2	<input type="checkbox"/> TR8529A90
1.4	<input type="checkbox"/> TR8529B90
1.8	<input type="checkbox"/> TR8529C90
2.2	<input type="checkbox"/> TR8529D90
можно протянуть только 4 шины	





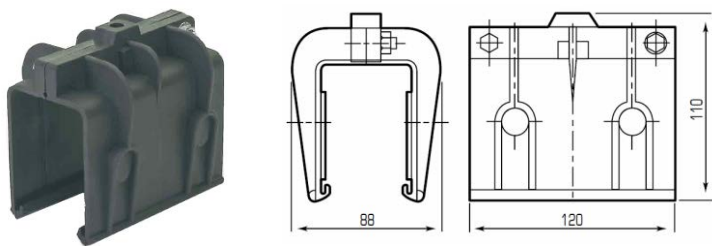
совместимые с синей линией
(с протяннутой медной шиной)



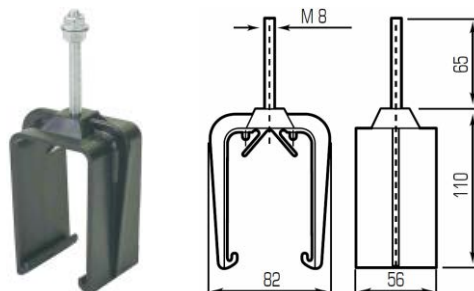
совместимые с желтой линией
(с медной шиной на протяжке)



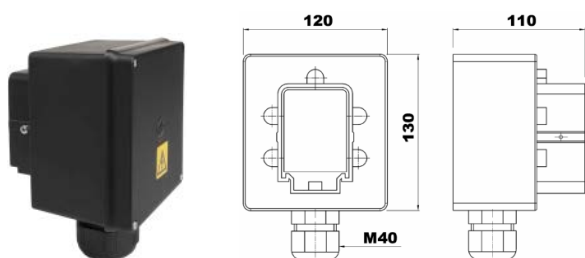
TR8501 линия TR85 соединительная муфта



TR8502 линия TR85 подвесная скоба



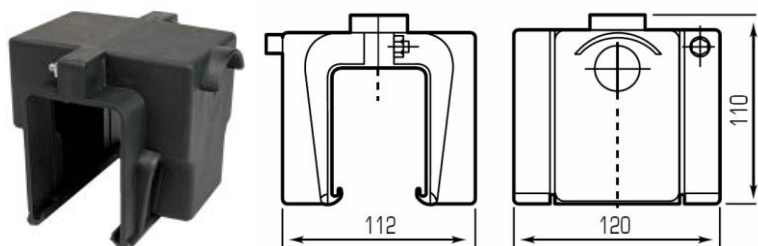
TR8503 линия TR85 подвод питания



TR8503A4-TR6003A5 линия TR85 наконечник с подводом питания



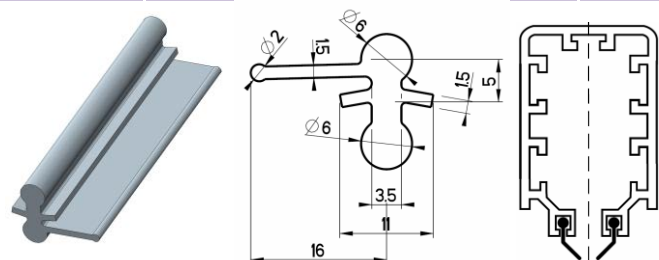
TR8504 линия TR85 соединительная муфта



TR8503A4 (40...140A)
TR8533A4 (200A)
4 проводника
L1-L2-L3-PE

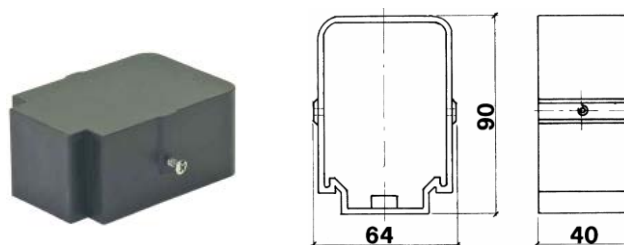
TR8503A5 (40...140A)
TR8533A5 (200A)
5 проводников
L1-L2-L3-N-PE

TR8505 линия TR85 уплотнительная лента IP23



при заказе умножьте длину линии на два

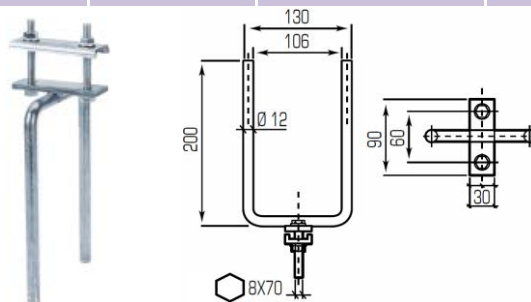
TR8506 линия TR85 заглушка



TR8506A линия TR85 наконечник с заглушкой



TR8510 линия TR60-85 буксирная опора





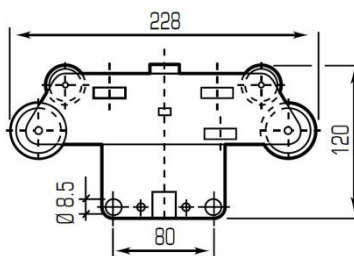
совместимые с синей линией
(с протяннутой медной шиной)



совместимые с желтой линией
(с медной шиной на протяжку)



TR8511-TR8512 линия TR85 токоъемник на 35 А



TR8511

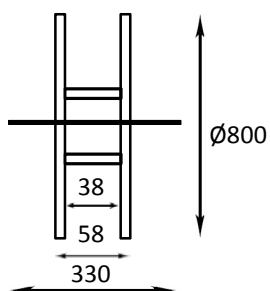
4 проводника
L1-L2-L3-PE

TR8512

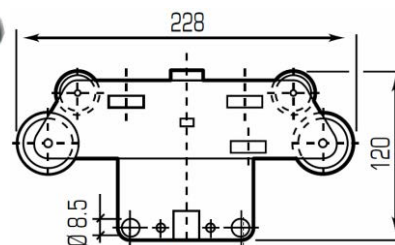
5 проводников
L1-L2-L3-N-PE

- Ролики с шарикоподшипниками
- В комплекте с кабелем L 1500мм CEI 20-22 NPI

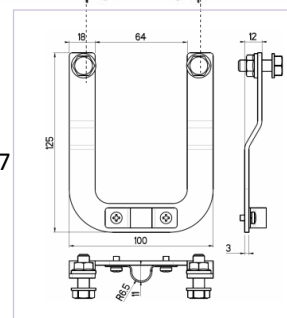
TR8513 линии TR60-85 катушка



TR8514 линия TR85 буксирная тележка



TR6007



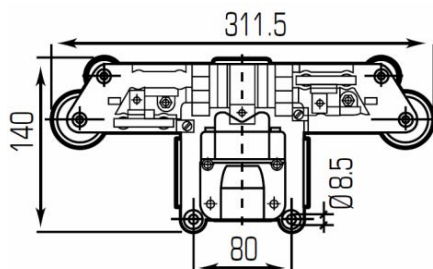
TR8517-TR8520 линия TR85 щетки



TR8517
для токоъемника на 35 А

TR8520
для токоъемника на 70 А

TR8505 линия TR85 токоъемник на 70 А



TR8518
4 проводника
L1-L2-L3-PE

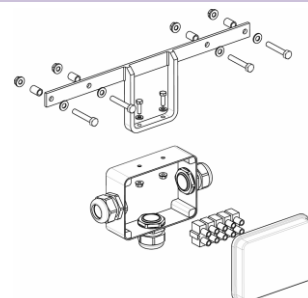
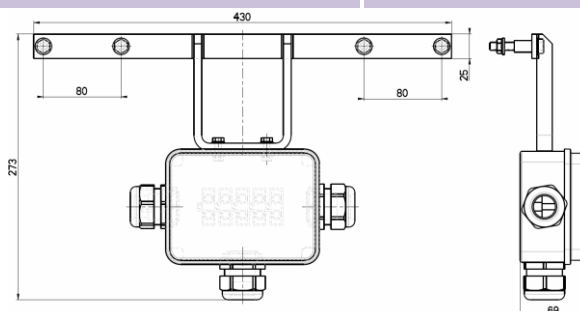
TR8519
5 проводников
L1-L2-L3-N-PE

TR8532

4 проводника
L1-L2-L3-PE
токоъемник для поворотов

- Ролики с шарикоподшипниками
- В комплекте с кабелем CEI 20-22 NPI 1500 мм

TR8523 линия TR85 поводок двойного токоъемника



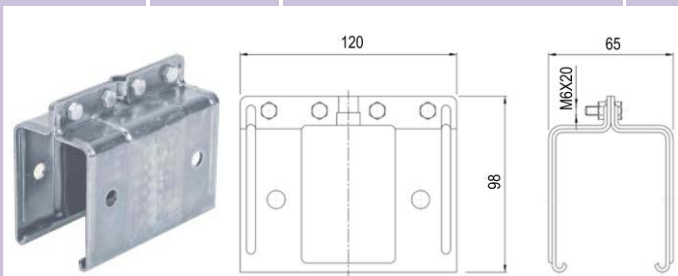
совместимые с синей линией
(с протяннутой медной шиной)



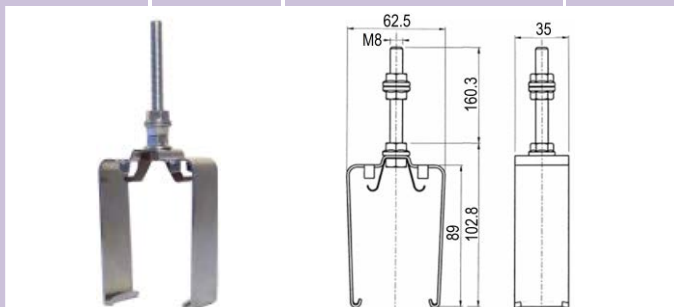
совместимые с желтой линией
(с медной шиной на протяжке)



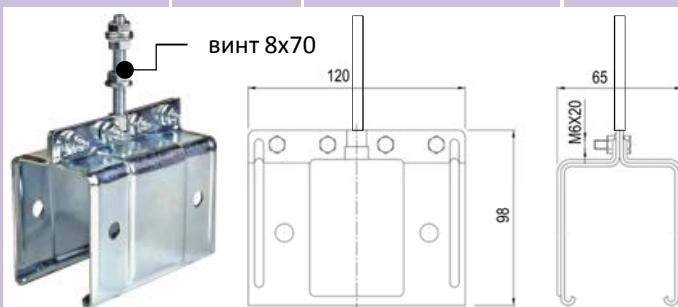
TR8524 линия TR85 соединительная муфта (сталь)



TR8525 линия TR85 подвесная скоба (сталь)



TR8527.1 линия TR85 муфта для точки фикс.



TR8528 линия TR85 секция контроля



Используется для тех. обслуживания, позволяет легко заменять токоъемники:

- 1) перед заменой токоъемника отсоедините его от питания
- 2) поместите токоъемник в секцию контроля
- 3) снимите половинки муфт и половину шинопровода (часть А – без ребер)
- 4) замените токоъемник
- 5) закройте шинопровод и соединительные муфты
- 6) наклейте резиновый уплотнитель



совместимые с синей линией
(с протяннутой медной шиной)



совместимые с желтой линией
(с медной шиной на протяжку)

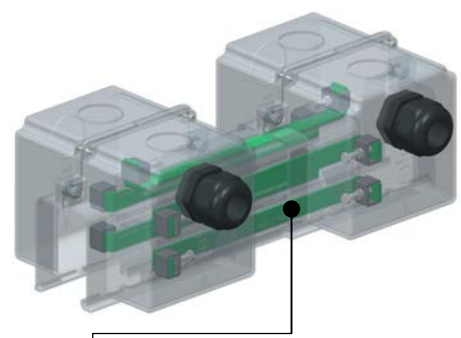


TR8545-TR8545B линия TR85 изолирующая секция

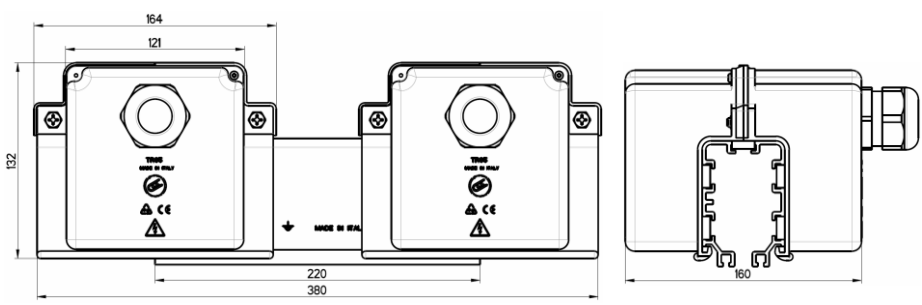
TR8545
желтый



TR8545B
синий



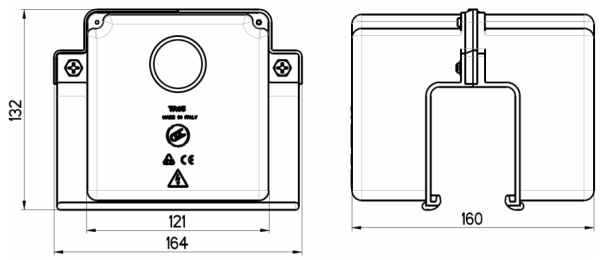
Изолирующие пластины



TR8547 линия TR85 линейный подвод питания



сальник Pg29 в комплекте
(не установлен)

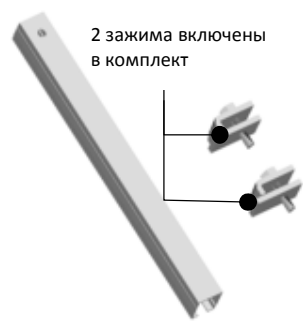


TR8550-TR8551-TR8552 линии TR60-85 опорный кронштейн (крепление на двутавр)

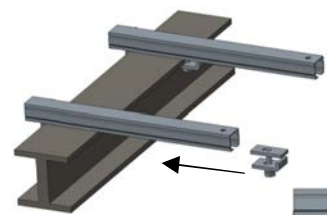
TR8550
L= 350мм

TR8551
L= 500мм

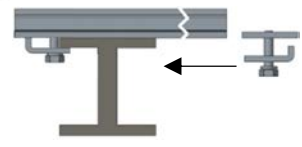
TR8552
L= 700мм



2 зажима включены
в комплект



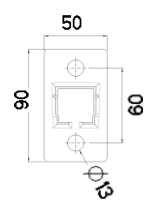
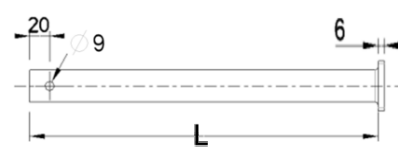
Пример
монтажа



TR8555-TR8556 линии TR60-85 опорный кронштейн (крепление на стену)

TR8555
L= 350мм

TR8556
L= 500мм





Общие характеристики

	TR60		TR85				
	40	60	40	70	100	140	200
Рабочая температура 23°C	40A	60A	40A	70A	100A	140A	200A
Соответствует стандартам	CEI EN 60439-1, CEI EN 60439-2, CEI EN 60695-2-1, CEI EN 60570						
Сертификаты	CE EAC						
Номинальное рабочее напряжение [Ue]	600 В ac						
Частота тока	50 Гц						
Условный ток короткого замыкания	10 кА						
Номинал предохранителя gG	40A	60A	40A	70A	100A	160A	200A
Класс защиты CEI EN 60529	IP13 (IP23 с уплотнителем)						
Огнеупорность	UL94	V0					
	CEI EN 60695-2-1 [°C]	960					
Температура окружающей среды	рабочая	-30 °C + 55 °C					
	хранение	-30 °C + 70 °C					
Допустимая скорость токоъемника	200 м/мин ¹						
Сечение медной шины [мм ²]	10	15	9.3	15.5	21.7	31	46.5
Сопротивление [Ω /м 10 ⁻⁴]	17	11.33	18.27	10.96	7.83	5.48	3.65
Импеданс [Ω /м 10 ⁻⁴]	17.09	11.38	18.36	11.01	7.87	5.55	3.67

Характеристики шинопровода ПВХ

Материал	жесткий ПВХ	
Самозатухающий	UL 94	V0
	DIN 4102	B2
	D.M.6/7/83	CI
Предел прочности на разрыв	ISO R527 23 °C	430 кг/см ³
Предел текучести	ISO R527 23 °C	460 кг/см ²
Модуль упругости (Юнга)	ISO R178 23 °C	30000 кг/см ²
Ударопрочность	DIN 53453	не ломается
Диэлектрическая прочность	ASTM 149	25 кВ/мм
Температура размягчения по Вика	ISO R306 49N	82 °C

Таблица определения веса шинопровода (с проводником)

	TR60		TR85					
	40	60	40	70	100	140	200	
№ проводников	4	1.035 кг /м	1.219кг/м	1.680 кг/м	1.902 кг/м	2.122 кг/м	2.454 кг/м	3.010 кг/м
	5	1.127 кг/м	1.357 кг/м	1.764 кг/м	2.050 кг/м	2.305 кг/м	2.730 кг/м	3.423 кг/м

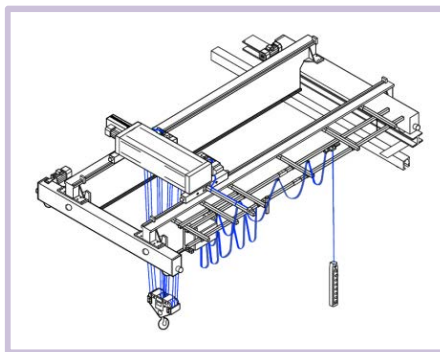
Подвесная кабельная система – серии 30 – 41 и 41 inox Джовенцана

стр. 68 – 79

Подвесные кабельные системы – это традиционные системы передачи электроэнергии, используемые в различного рода подъемно-транспортном оборудовании. Самыми распространенными являются мостовые краны, где подвесные системы служат для управления краном при помощи подачи сигналов.

Линии 30 и 41 Джовенцана состоят из С-профиля, закрепленного вдоль линии движения крана. Кабель поддерживается тележками, скользящими по С-образному профилю.

Обе линии 30 и 41 предоставляют полный спектр изделий и аксессуаров для персонализации заказа клиента.



Система С-образного профиля

Линия	Характеристики			Сертификаты
30	<input type="checkbox"/> Высота профиля: 30 мм	<input type="checkbox"/> Грузоподъемность: 100 кг/м	<input type="checkbox"/> оцинкованная сталь	CE EAC
41	<input type="checkbox"/> Высота профиля: 41 мм	<input type="checkbox"/> грузоподъемность :140 кг/м	<input type="checkbox"/> оцинкованная сталь	CE EAC
41 inox	<input type="checkbox"/> Высота профиля: 41 мм	<input type="checkbox"/> Грузоподъемность:140 кг/м	<input type="checkbox"/> нержавеющая сталь	CE EAC

Стандартная схема линии:

ID	Изображение	Название
①		С-профиль
②		опорная скоба и опорный кронштейн
③		Буксирная тележка
④		Тележка
⑤		Соединительная муфта
⑥		Концевой зажим
⑦		Заглушка
⑧		Кабель
⑨		Ограничитель


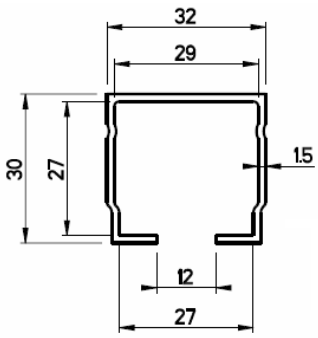

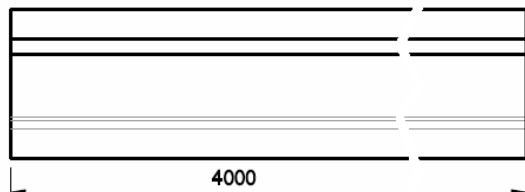
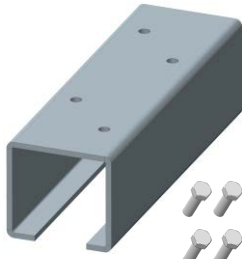
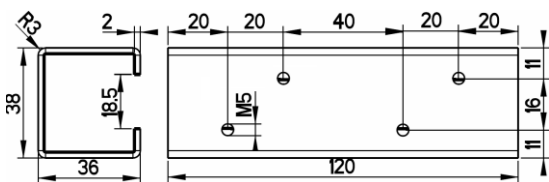

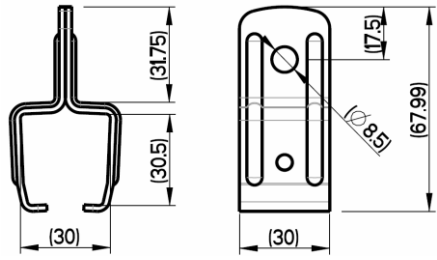
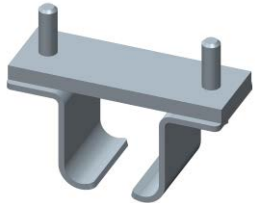
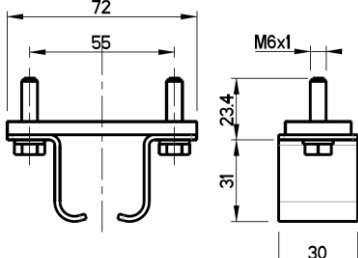
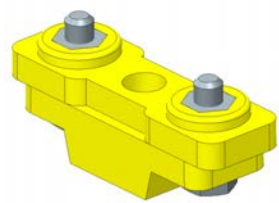
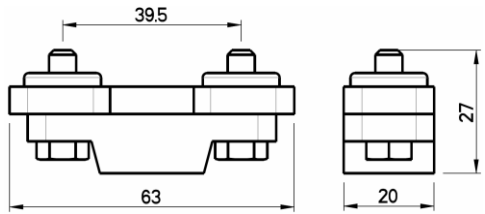
Типы секций подвесной линии

Прямой:	секция 4 метра (по 3 метра для нерж. стали)
Гнутый:	изгиб 90° радиус 1.5 м (только линия 41)



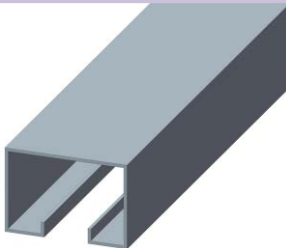
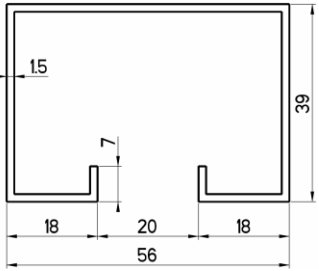
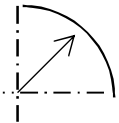
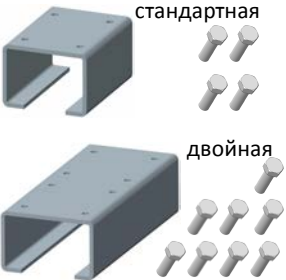


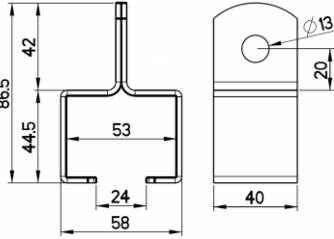

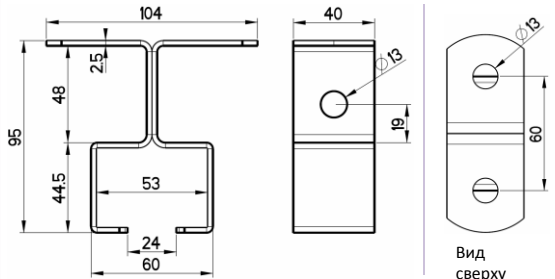

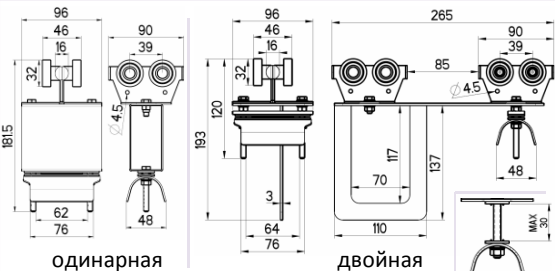
Описание	заметки	Серия 30 (грузоподъемность 100кг/м)		Серия 41 (грузоподъемность 140 кг/м)			Мин. кол.
		Код	Изображение	стандартный код	код для нерж. стали	Изображение	
С-образный профиль	прямой 4м	30607001		30602001/4	30602061 (3м)		3-4 метра
	изгиб 90° радиус 1.5м	-		30602054 (o)	-		
Подвесная скоба		30607017		30602004	-		1
Подвесная скоба		30607003		30602003	30602063		1
Соединительная муфта	стандартная	30607002		30602002	30602065		1
	двойная для линии >50м	-		30602034	30602062		
Ограничитель		30607005		30602038	30602068		1
Буксирная тележка	стандартное исполнение	30607007		30602091	30602067		1
	двойная	-		30602020	-		
Тележка с розеткой и вилкой	16 полюсов	30607008		30602036	-		1
	24 полюса	30607019		30602040	-		
Тележка для плоского кабеля (стальная)	шарики подшипник. ролики	30607010		30602086	-		10
	ПА ролики	30607009		-	-		
Тележка для плоского кабеля (ПА)	55 мм седло	30607011		30602069	30602064		10
	76 мм седло	-		30602070	-		
Тележка для круглого кабеля	ПА/сталь	30607021		-	-		10
Концевой зажим	55мм седло	30607020		30602071	30602066		1
	76мм седло	30607006		30602072	-		
Кронштейн	500 мм	30607001/05		-	-		1
	800 мм	30607001/08		-	-		
Подвес для кронштейна		30607004		-	-		1
Зажим		30607012		-	-		1
Концевая заглушка		30607015		-	-		1
Крепеж-клипса для кабеля		30607016		-	-		10

(o) возможна подгонка во время монтажа

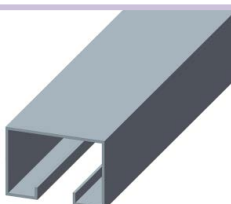
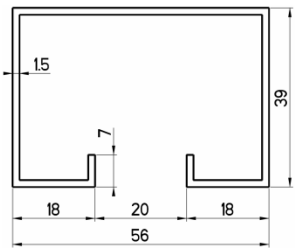
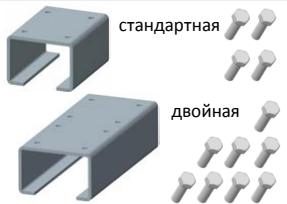
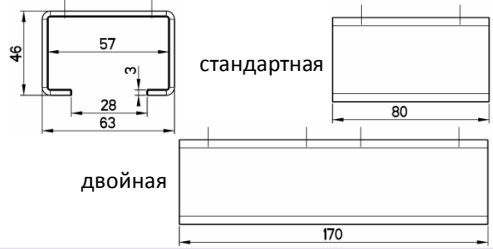

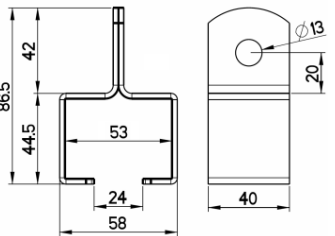

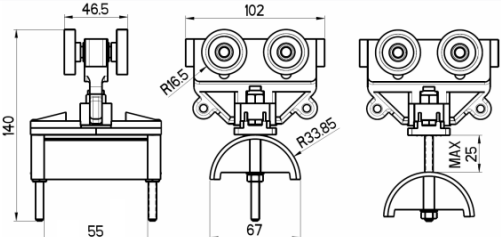

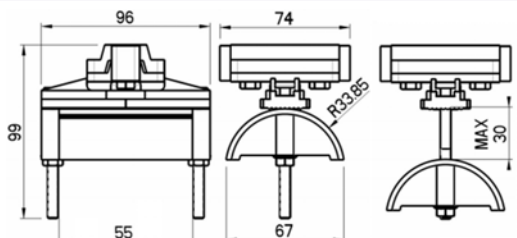

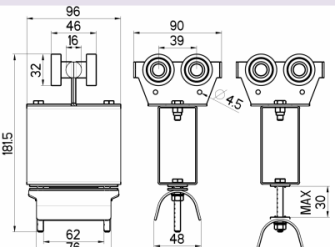

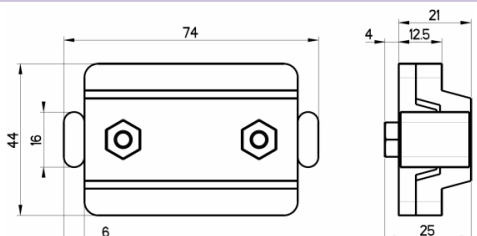
Изображение	Описание	Код	Габаритные размеры
	С-образный профиль <input type="checkbox"/> Материал: оцинкованная сталь <input type="checkbox"/> Длина: 4 метра <input type="checkbox"/> Вес: 5 кг	30607001	
	Кронштейн <input type="checkbox"/> Материал: оцинкованная сталь	30607001/05 (длина 0.5 м) 30607001/08 (длина 0.8 м)	
	Соединительная муфта для соединения С- профилей можно использовать в качестве подвесной скобы под потолок <input type="checkbox"/> Материал: оцинкованная сталь Болты М5Х10 включены	30607002	
	Подвесная скоба 2 шт. <input type="checkbox"/> Материал: оцинкованная сталь <input type="checkbox"/> Макс. расстояние между скобами: 1 м болты не включены	30607003	
	Подвесная скоба <input type="checkbox"/> Материал оцинкованная сталь	30607004	
	Ограничитель <input type="checkbox"/> Материал ПА6	30607005	

Изображение	Описание	Код	Габаритные размеры
	Концевой зажим <input type="checkbox"/> Материал ПА	30607020 (седло 55 мм) 30607006 (седло 76 мм)	
	Буксирная тележка <input type="checkbox"/> Материал: оцинкованная сталь <input type="checkbox"/> Стальные ролики с шарикоподшипниками <input type="checkbox"/> Стальное седло 68 мм	30607007	
	Тележка с розеткой и вилок Для подсоединения кабельной системы к подвесному пульту управления <input type="checkbox"/> Седло 68 мм	30607008 (16 полюсов) 30607019 (24 полюса)	
	Тележка (стальная) <input type="checkbox"/> Материал: оцинкованная сталь <input type="checkbox"/> Стальное седло 68 мм	30607009 (ПА ролики) 30607010 (ролики с шарикоподшипниками)	
	Тележка (ПА) <input type="checkbox"/> Материал: ПА <input type="checkbox"/> Ролики из ПА <input type="checkbox"/> Седло из ПА 55 мм	30607011	
	Зажим <input type="checkbox"/> Материал: оцинкованная сталь (по 2 на каждый кронштейн)	30607012	

Изображение	Описание	Код	Габаритные размеры
	Заглушка	30607015	
	Крепеж-клипса для кабеля	30607016	
	Подвесная скоба Крепление под потолок, 2 шт □Материал: оцинкованная сталь □Макс. расстояние между скобами: 1 м болты не включены	30607017	
	Тележка для круглого кабеля □Верхняя часть тележки из оцинкованной стали с седлом из ПА □Стальные ролики с шарико подшипниками □Плавающее и вращающ. седло □Диаметр кабеля: от 10 до 40мм	30607021	

Изображение	Описание	Код	Габаритные размеры
	С-образный профиль <input type="checkbox"/> Материал: оцинкованная сталь <input type="checkbox"/> Длина: 4 м <input type="checkbox"/> Вес: 8 кг	30602001/4	
	Гнутый профиль 90° <input type="checkbox"/> Радиус 1.5 метра может потребоваться подгонка во время монтажа	30602054	
	Соединительная муфта для соединения С- профилей можно использовать как подвесную скобу под потолок <input type="checkbox"/> Материал: оцинкованная сталь Прилагаются болты М5х10 : 4 шт для стандартной 8 шт для двойной муфты Двойная для линии >50метров	30602002 (стандартная) 30602034 (двойная)	
	Подвесная скоба 2 шт. <input type="checkbox"/> Материал: оцинкованная сталь <input type="checkbox"/> Макс. расстояние между скобами: 1 метр болты не прилагаются	30602003	
	Подвесная скоба Крепление под потолок, 2 шт. <input type="checkbox"/> Материал: оцинкованная сталь <input type="checkbox"/> Макс. расстояние между скобами: 1 метр болты не прилагаются	30602004	
	Буксирная тележка <input type="checkbox"/> Материал: оцинкованная сталь <input type="checkbox"/> стальные ролики с шарикоподшипниками <input type="checkbox"/> Стальное седло 68 мм	30602091 (одинарная) 30602020 (двойная)	

Изображение	Описание	Код	Габаритные размеры
	<p>Тележка с розеткой и вилок Для подсоединения кабельной системы к подвесному пульту управления <input type="checkbox"/> Стальное седло 68 мм</p>	<p>30602036 (16 полюсов) 30602040 (24 полюса)</p>	<p>X: 93 для 16 полюсов 120 для 24 полюсов</p>
	<p>Ограничитель <input type="checkbox"/> Материал: ПА6</p>	<p>30602038</p>	
	<p>Тележка (ПА) <input type="checkbox"/> Материал: ПА <input type="checkbox"/> Ролики из ПА <input type="checkbox"/> Седло из ПА 55 или 76 мм</p>	<p>30602069 (седло 55мм) 30602070 (седло 76 мм)</p>	
	<p>Концевой зажим <input type="checkbox"/> Материал: ПА <input type="checkbox"/> Седло из ПА 55 или 76</p>	<p>30602071 (седло 55мм) 30602072 (седло 76 мм)</p>	
	<p>Тележка (стальная) <input type="checkbox"/> Материал: оцинкованная сталь <input type="checkbox"/> Стальное седло 68 мм</p>	<p>30602086</p>	

Изображение	Описание	Код	Габаритные размеры
 <p>НЕРЖАВЕЮЩАЯ СТАЛЬ</p>	<p>С-образный профиль</p> <ul style="list-style-type: none"> Материал: нержавеющая сталь Длина: 3 м Вес: 8 кг 	30602061	
 <p>НЕРЖАВЕЮЩАЯ СТАЛЬ</p>	<p>Соединительная муфта для соединения С- профилей</p> <ul style="list-style-type: none"> Материал: нержавеющая сталь нержавеющие болты М5х10 прилагаются 4 шт. для стандартной 8 шт. для двойной муфты Двойная для линии >50метров 	30602065 (стандартная) 30602062 (двойная)	
 <p>НЕРЖАВЕЮЩАЯ СТАЛЬ</p>	<p>Подвесная скоба</p> <ul style="list-style-type: none"> 2 шт. Материал: нержавеющая сталь Макс. расстояние между скобами: 1 метр болты не прилагаются 	30602063	
 <p>НЕРЖАВЕЮЩАЯ СТАЛЬ</p>	<p>Тележка (ПА)</p> <ul style="list-style-type: none"> Материал: ПА Ролики из ПА Седло из ПА 55 мм 	30602064	
 <p>НЕРЖАВЕЮЩАЯ СТАЛЬ</p>	<p>Концевой зажим</p> <ul style="list-style-type: none"> Материал: ПА и нержавеющая сталь Седло из ПА 55 мм 	30602066	
 <p>НЕРЖАВЕЮЩАЯ СТАЛЬ</p>	<p>Буксирная тележка</p> <ul style="list-style-type: none"> Материал: нержавеющая сталь стальные ролики с шарикоподшипниками Стальное седло 68 мм 	30602067	
 <p>НЕРЖАВЕЮЩАЯ СТАЛЬ</p>	<p>Ограничитель</p> <ul style="list-style-type: none"> Материал: ПА6 – винты из нержавеющей стали 	30602068	

Подвесная кабельная система – тросовая линия Джовенцана


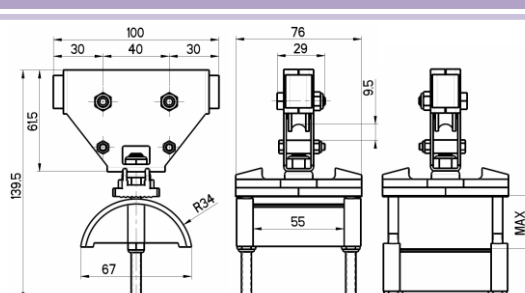

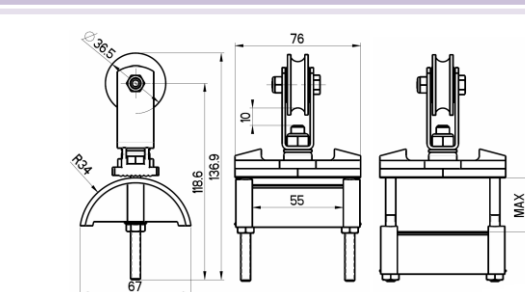

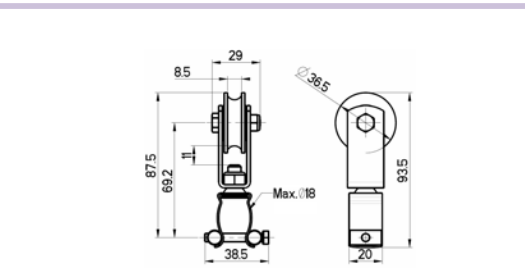
стр. 76

Подвесные кабельные системы – это традиционные системы передачи электроэнергии, используемые в различного рода подъемно-транспортном оборудовании. Тросовая линия Джовенцана использует трос для поддержки тележек несущих кабель, который подает электроэнергию на подвижный механизм.



Тросовая система

Линия	Характеристики				Сертификаты
Тросовая	Диаметр троса: 8 мм	Скорость движения: 40 м/мин.	Тип тележек: для плоского или круглого кабеля	Грузоподъемность тележек: 8 кг	CE EAC

Изображение	Описание	Код	Мин кол.	Габаритные размеры
 <p>ПЛОСКИЙ КАБЕЛЬ</p>	<p>Тележка с двумя роликами</p> <ul style="list-style-type: none"> <input type="checkbox"/>Материал: ПА6 и оцинкованная сталь <input type="checkbox"/>Тип ролика: ПА <input type="checkbox"/>Вращающееся седло из ПА 55 мм <input type="checkbox"/>Расширение 30 мм <input type="checkbox"/>Скорость 40 м/мин. 	30604003	10	
 <p>ПЛОСКИЙ КАБЕЛЬ</p>	<p>Тележка с одним роликом</p> <ul style="list-style-type: none"> <input type="checkbox"/>Материал: ПА6 и оцинкованная сталь <input type="checkbox"/>Тип ролика: ПА <input type="checkbox"/>Вращающееся седло из ПА 55 мм <input type="checkbox"/>Расширение 30 мм <input type="checkbox"/>Скорость 40 м/мин. 	30604005	10	
 <p>КРУГЛЫЙ КАБЕЛЬ</p>	<p>Тележка с одним роликом + метал. кабельный зажим</p> <ul style="list-style-type: none"> <input type="checkbox"/>Материал: ПА6 и оцинкованная сталь <input type="checkbox"/>Тип ролика: ПА <input type="checkbox"/>Макс. Ø кабеля: 18мм <input type="checkbox"/>Скорость 40 м/мин. 	30604007	10	



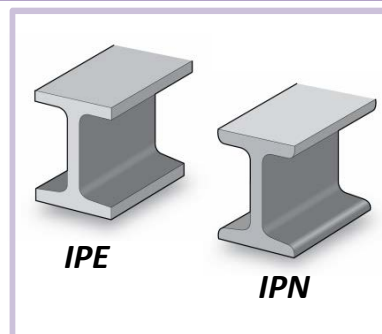
Подвесная кабельная система – двухтавровая линия Джовенцана

стр. 77 – 78

Подвесные кабельные системы – это традиционные системы передачи электроэнергии, используемые в различного рода подъемно-транспортном оборудовании.

Двухтавровая линия Джовенцана использует балки подвижных механизмов в качестве опоры для тележек, которые переносят кабель, который в свое время подает питание на подвижный механизм.

Двухтавровая линия Джовенцана подходит для установки в тяжелой промышленности, например: подача питания на подвижные устройства на сталелитейных заводах, кранах, прокатных станах, в литейных цехах и т.д.



Двухтавровая система

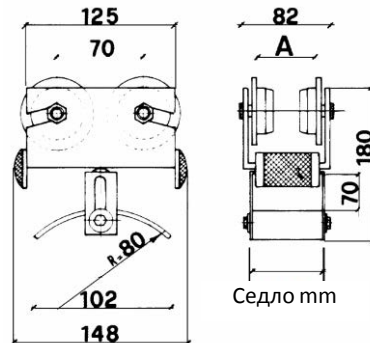
Линия	Характеристики				Сертификаты
Легкая серия	Тип балки: IPE-IPN 80÷100	Скорость: 120 м/мин.	Грузоподъемность тележки: 50 кг	Макс. сечение кабеля: 70 мм	CE EAC

Тип балки	Размер балки	Седло [мм]	Ролики	Тележка	Буксирная тележка	Концевой зажим
IPE	80	55	ПА	30606003	30606033	30606062
			сталь	30606103	30606133	
		85	ПА	30606005	30606035	30606063
			сталь	30606105	30606135	
	100	55	ПА	30606011	30606041	30606066
			сталь	30606111	30606141	
		85	ПА	30606013	30606043	30606067
			сталь	30606113	30606143	
IPN	80	55	ПА	30606004	30606034	30606062
			сталь	30606104	30606134	
		85	ПА	30606006	30606036	30606063
			сталь	30606106	30606136	
	100	55	ПА	30606012	30606042	30606066
			сталь	30606112	30606142	
		85	ПА	30606014	30606044	30606067
			сталь	30606114	30606144	

передача ЭЛЕКТРОЭНЕРГИИ

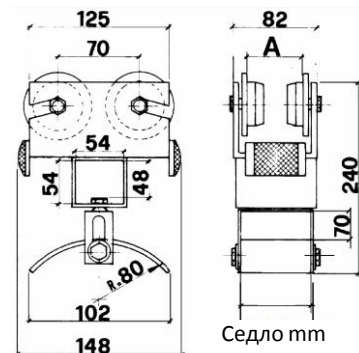
Легкая серия

Тележка



IPE 80 A=46+4
IPN 80 A=42+4
IPE 100 A=55+4
IPN 100 A=50+4

Буксирная тележка



IPE 80 A=46+4
IPN 80 A=42+4
IPE 100 A=55+4
IPN 100 A=50+4

Концевой зажим

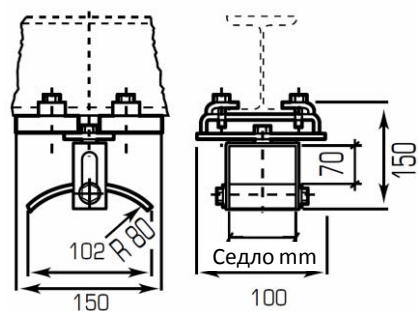
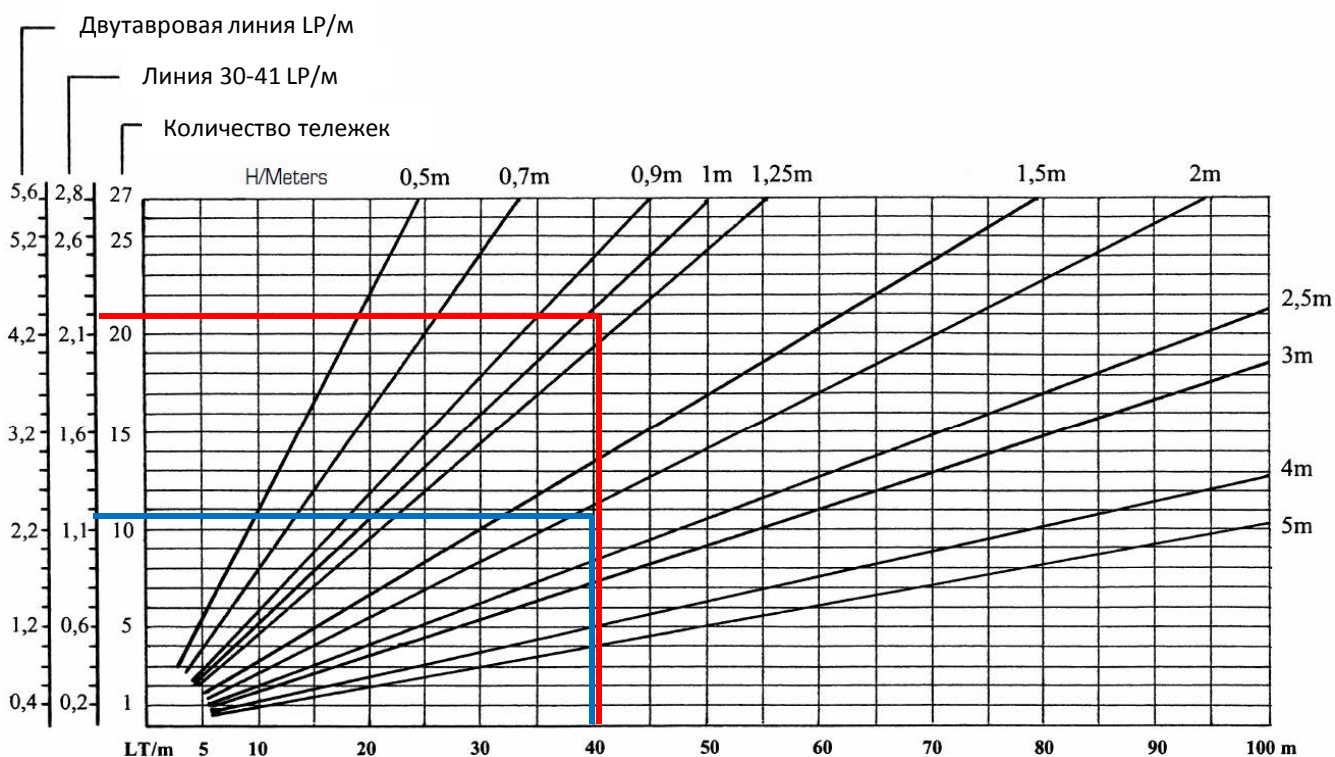
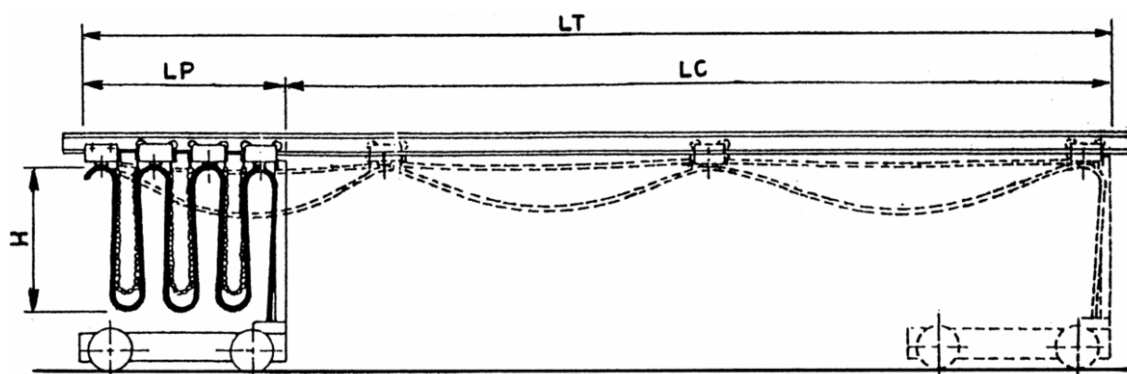


Диаграмма линии



LT = Общая длина
H = Высота

LP = Длина "депо"
LC = Длина хода

Пример "1" (синий цвет)
Общая длина линии "LT" = 40 метров
Высота "H" = 2 метра

Количество тележек = 12 шт.

Длина "депо" "LP" = 1,2 метра
Длина хода "LC=LT-LP" = 38,8 метров

Пример "2" (красный цвет)
Общая длина линии "LT" = 40 метров
Высота "H" = 1 метр

Количество тележек = 21 шт.

Длина "депо" "LP" = 2,2 метра
Длина хода "LC=LT-LP" = 37,8 метров

Диаграмма используется для определения количества тележек, необходимых для формирования линии. Количество необходимых тележек и соответственно длина "депо" зависит от высоты петель. Если длина "депо" слишком велика, в ущерб производительности, следует увеличить высоту петель, тем самым уменьшая количество необходимых тележек и следовательно длину "депо". Для определения длины кабеля подвесной системы следует увеличить общую длину линии на 10% и добавить длину необходимую для подсоединения обоих концов линии.

Износостойкий плоский кабель ПВХ H07VVH6-F

стр. 80

Особенно подходит для цепей питания и управления грузоподъемного и транспортного оборудования.



Характеристики

- Соответствует: CEI 20-22 II (огнезащитный)
- Класс изоляции: 2/3
- Ном. рабочее напряжение: 400В
- Ном. напряжение изоляции: U_0/U 450/750В
- Макс. температура при коротком замыкании: 160 °C
- Рабочая температура: -5 °C +70 °C
- Провода покрыты гибкой ПВХ оболочкой, последовательно пронумерованы, плюс заземление (желто-зеленый)
- По заявке, провода можно выполнить с медным экраном в термостойкой оболочке (до 105 °C) красного цвета (минимальная поставка 2000 м)

- Оболочка синего цвета
- Допишите "N" в конце кода для черного цвета.

Код (добавь "N" для черной цвета)	N° проводников на сечение	Внешние размеры [мм] приблиз.	Сердечник [N°/мм]	Вес [гр/м] приблиз.	Общее сечение [mm²]	Электрическое сопротивление 20°C [Ом/км]	Макс. ток при температуре 30°C [A]	
							Зафиксирован. часть	Подвижная часть
CP0415AF	4X1.5	15X5.2	30X0.25	150	6	13.30	19.5	17
CP0815AF	8X1.5	29X5.5		300	12		12	10
CP1215AF	12X1.5	41X5		420	18		11	9.5
CP1615AF	16X1.5	54X8		510	24		10	8.5
CP1815AF	18X1.5	43X11		700	27		9.5	8
CP2415AF	24X1.5	51X13		1000	36		9	7.5
CP0425AF	4X2.5	21X5.7	50X0.25	240	10	7.98	26	22.5
CP0825AF	8X2.5	33X6		420	20		18	13
CP1225AF	12X2.5	50X7		640	30		17	12
CP1625AF	16X2.5	66X7		1000	40		16	11
CP1825AF (o)	18X2.5	50X13		1050	45		15	10
CP2425AF (o)	24X2.5	54X13		1100	60		14	9
CP0404AF	4X4	21X7.5	56X0.30	330	16	4.95	35	30
CP0804AF	8X4	38X5		550	32		24	19
CP0406AF	4X6	24X8	84X0.30	440	24	3.30	46	40
CP0806AF	8X6	38.5X8		742	48		32	25
CP0410AF	4X10	35X11	7X12X0.40	800	40	1.91	57	46
CP0416AF	4X16	36.5X12	7X18X0.40	1200	64	1.21	76	62
CP0425AF	4X25	43X13	7X28X0.40	1700	100	0.78	96	80
CP0435AF	4X35	54X14	7X39X0.40	2050	140	0.55	119	99

Сальник для
плоского кабеля

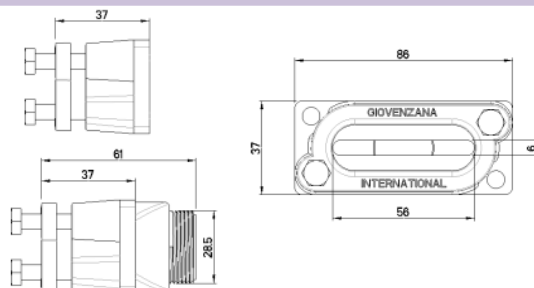
Стандартный

Ввод \varnothing 28.5



12903010

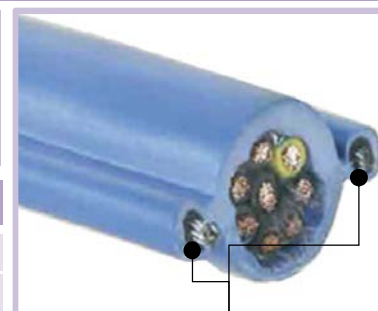
12903011



Круглый кабель усиленный двумя стальными тросами S05VVD7-F

стр. 81

Создан для тяжелой работы, в особенности для подвесных пультов управления и подвижных электромеханических устройств. Два троса снятия натяжения избавляют кабель от нагрузки; они диаметрально противоположно впаяны в изоляционную оболочку из ПВХ.



тросы снятия натяжения

- Оболочка синего цвета
- Допишите "N" в конце кода для черного цвета

Характеристики

- Соответствует: CEI 20-22 II (огнезащитный)
- Класс изоляции: 2/3
- Ном. рабочее напряжение: 230В
- Ном. напряжение изоляции: U₀/U300/500В
- Макс. температура при коротком замыкании: 160°C
- Рабочая температура: -5°C +70°C
- Стальные тросы снятия натяжения Ø2мм
- Предел прочности: 60кг/мм²
- Провода покрыты гибкой ПВХ оболочкой, последовательно пронумерованы плюс заземление (желто-зеленый)




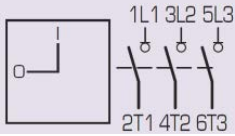
Код (добавь "N" для черной цвета)	N° проводников на сечение	Ø кабеля [мм] приблиз.	Размер троса снятия натяжения	Сердечник [N°/мм]	Вес [гр/м] приблиз.	Общее сечение [мм ²]	Электрическое сопротивление 20°C [Ом/км]	Макс. ток при температуре 30°C [A]	
								Зафиксир. часть	Подвижная часть
CT0815AUAF	8X1.5	11.6	23.6	30X0.25	225	12	13.30	12	10
CT1215AUAF	12X1.5	14.4	26.4		315	18		11	9.5
CT1615AUAF	16X1.5	16	28		415	24		10	8.5
CT1815AUAF	18X1.5	17	29		470	27		9.5	8
CT2015AUAF	20X1.5	18	30		525	30		9	7.5
CT2415AUAF	24X1.5	21	33		620	36		8.5	7

Выключатели нагрузки – крепление в боксах

стр. 82

Ручные выключатели нагрузки используются для отключения подачи питания для технических работ. Рукоятка оснащена тремя отверстиями для замков. Доступны разные размеры.

Характеристики

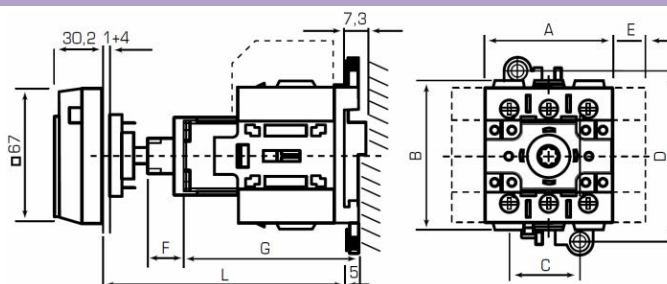
Код	SQ032003B		SQ063003B		SQ125003B	
Модель	SQ32 – Линия Джовенцана		SQ63 – Линия Джовенцана		SQ125 – Линия Джовенцана	
Изображение						
Схема			блокировка двери – 3 полюса вкл-выкл – угол переключения 90° (вспомогательные контакты : нулевой, заземление “PE” НЗ или НР доступны на заказ)			
Соответствует стандартам	IEC 947-3, EN60947-3, UL508					
Номинальное напряжение изоляции [Ui]	690В					
Номинальное импульсное напряжение [Uimp]	8кВ					
Номинальный тепловой ток [Ith] / в оболочке [Ithe]	40А		80А		125А	
Частота тока	50/60 Гц					
Номинальный рабочий ток	AC21A	690Вас	40А	80А	125А	
	AC22A	690Вас	32А	80А	125А	
	AC23A 3 фазный-3-полюсный	230В	32А	75А	125А	
		400/500В	32А	67А	125/100А	
	690В	20А	32А	80А		
Ном. отключающая способность (cosφ 0.45)	400В	256А	536А	1000А (cosφ 0.35)		
Условный ток короткого замыкания	10кА				10.5кА	
Номинал предохранителя gG	690В	40А	63А	125А		
Сечение проводов	гибкий кабель	1.5 – 10 мм ²	6 - 25 мм ²	10-70 мм ²		
	жесткий кабель	1.5-16 мм ² / 12-6 AWG	10-35 мм ² / 10-2 AWG	10-70 мм ²		
Основное применение UL 508	600В ас	40А	80А	-		
Класс защиты клеммы	IP20 - (IP10 для SQ125)					
Крепление	на DIN-рейку 50022-35 или крепление винтами					

Устройство блокировки двери



- Желтая передняя панель
- Красная рукоятка
- Рукоятка под замок (макс. 3)
- Класс защиты EN60529: IP65
- (o) UL50 тип 1-4-4х

Габаритные размеры



Серия	A	B	C	D	E	F	G	L
SQ032	45	52.6	22	60	12.5	13.5	60.3	80÷142 макс
SQ063	52.5	72.5	43.5	82.5	17.5	23.5	57.8	112÷142 макс
SQ125	65.2	92	51.2	102.2	22.5	16	64	127÷327 макс

для серии	код
SQ032	012/0001 (o)
SQ063	042/0001 (o)
SQ125	231/0001



Комментарии:

A large rectangular area with a background of alternating light and dark gray horizontal stripes, intended for writing comments.



GIOVENZANA INTERNATIONAL B.V.

1077 XX Амстердам. Нидерланды
WTC Strawinskylaan 1105
Тел. +31(0) 20.4413576 – Факс+31(0) 20.441.3456
e-mail: giovenzana@giovenzana.com

G.M.K. K.f.t.

1068 Будапешт, Венгрия
Rippl Ronai ut. 13
Тел. +36.37.572575 – Факс +36.37572570
e-mail: gmk@giovenzana.com

G.T.R. LLC

Москва, Россия
ул. Радио, 24, бизнес-центр Яүза-Тауэр, 4° этаж
Тел. +7.495.6991296 / 6503959 – Факс +7.495.6991520
e-mail: gtr@giovenzana.com

GIOVENZANA CONTROLS India Pvt. Ltd.

Мумбай
Тел. +91.22.42640071
e-mail: ggindia@giovenzana.com

Филиал

Дубай U.A.E. P.O. Box 262146 – J.A.F.Z.A. 15, СЭЗ Джебел Али
Тел. +971.4.8870788 – Факс +971.4.8870787
e-mail: uae@giovenzana.com

www.giovenzana.com