



БАЛКАНСКО ЕХО

БОЛГАРИЯ

ПРОИЗВОДСТВО ЭЛЕКТРОТЕЛЬФЕРОВ,
ЭЛЕКТРОДВИГАТЕЛЕЙ, КРАНОВ И
КРАНОВЫХ КОМПОНЕНТОВ



КАТАЛОГ
ВЗРЫВОЗАЩИЩЕННЫЕ
КАНАТНЫЕ ЭЛЕКТРОТЕЛЬФЕРЫ

СЕРИЯ ВМТ

www.balkanskoecho.com



БАЛКАНСКО ЕХО

Сертификат

Стандарт: **ISO 9001:2008**

Регистр. номер: **75 100 40487**

Претендент на сертификат: **TUV Rheinland InterCert KR, удостоверяет:**
„БАЛКАНСКО ЕХО“ ЕООД
 5460 с. Крълевик
 общ. Севлиево, обл. Габрово
 България
 Включително производствена зона съгласно приложението

Област на приложението: **Проектиране, производство и продажба на подемно-транспортна техника - електротельфери, кранови компоненти, асинхронни електродвигатели, мостови и конзолни кранове и други умалени подемно-транспортни конструкции, включително във взрывозащитно изпълнение.**

Посредством одит беше доказано, че използваната на ISO 9001:2008 са изпълнени.

Валидност: **Този сертификат е валиден от 2010.11.19 до 2013.11.07**
 Първоначална сертификация: 2007

Същин. 2010.11.19

Адресатите могат да потвърдят
 TÜV Rheinland InterCert KR
 в 1132 Вюртем, Улца 2, 4816-6
 Високо време за контакт в България
 ТУВ Райнланд България ЕООД
 1300 София, ул. "Триумф" № 6А

TGA 2010-09-09-03

TÜVRheinland®
Precisely Right.

ФЕДЕРАЛНА СЛУЖБА
 ПО ЭКОЛОГИЧЕСКОМУ, ТЕХНОЛОГИЧЕСКОМУ И АТОМНОМУ НАДЗОРУ

РАЗРЕШЕНИЕ № РРС 00-32445

На применение

Оборудование (техническое устройство, материал):
 Электротельферы взрывозащитные серий ВТ и ВМТ
 с комплектующими взрывозащитными электрооборудованиями.

Код ОКП (ТН ВЭД): 31 7400 (8425 11 900 0)

Изготовитель (поставщик): Фирма "БАЛКАНСКО ЕХО" ЕООД
 (Республика България).

Основание выдачи разрешения: Техническая документация, сертификат
 соответствия НАИВНО "ДСВЗ" № РОСС ВГЛТ605.В02378 от 24.07.2008 г.

Условия применения:

1. Применять на поднадзорных производствах и объектах согласно маркировке взрывозащиты в соответствии с Руководством по эксплуатации, а также требованиями главы 7.3 ПУЭ.
2. Внесение изменений в техническую документацию и конструкцию технических устройств возможно только по согласованию с аккредитованной испытательной организацией и Федеральной службой по экологическому, технологическому и атомному надзору.

Срок действия разрешения до 15.12.2013

Дата выдачи 15.12.2008

Заместитель руководителя
 Б.А. Красных

33 009190

СИСТЕМА СЕРТИФИКАЦИИ ГОСТ Р
 ГОССТАНДАРТ РОССИИ

СЕРТИФИКАТ СООТВЕТСТВИЯ

№ РОСС ВГЛТ605.В02378
 Срок действия с 24.07.2008 г. по 24.07.2011 г.
 7998342

ОРГАН ПО СЕРТИФИКАЦИИ РОСС RU.0001.117605
 НАИВНО "ВЕНТ" ПО СЕРТИФИКАЦИИ ВЗРЫВОЗАЩИЩЕННОГО
 И РУДНИЧНОГО ЭЛЕКТРООБОРУДОВАНИЯ",
 109377, г. Москва, в/ч 22, НАИВНО "ВСЗР",
 тел./факс: 854-2484, 854-4236, 854-4287, 854-8138, 854-8042, 857-8241,
 858-8203, 858-8041, 745-8836. www.vent.ru

ПРОДУКЦИЯ
 Электротельферы взрывозащитные серий ВТ, ВМТ
 комплектующими взрывозащитными электрооборудованиями
 согласно приложению 1.
 Серийный выпуск.

СОТВЕТСТВУЕТ ТРЕБОВАНИЯМ НОРМАТИВНЫХ ДОКУМЕНТОВ
 ГОСТ Р 51338.0-99 (МЭК 60076-0-99);
 ГОСТ Р 51338.1-99 (МЭК 60079-1-99);
 ГОСТ Р 51338.3-99.

ИЗГОТОВИТЕЛЬ
 Фирма «Балканско ЕХО» ЕООД,
 5460, с. Крълевик, община Севлиево, обл. Габрово, Р. България.

СЕРТИФИКАТ ВЫДАН
 Фирма «Балканско ЕХО» ЕООД,
 5460, с. Крълевик, община Севлиево, обл. Габрово, Р. България.
 Телефон/факс: 80359 67382 375.

НА ОСНОВАНИИ
 Протокола испытаний № 268.2008-И от 04.07.2008 г. ИЛ ПСВЗ
 (прот. № РОСС RU.0001.211804);
 Акта инспекционного контроля производства сертифицированной продукции
 № 180-И от 04.04.2007 г. ОС ПСВЗ (прот. № РОСС RU.0001.117605).

ДОПОЛНИТЕЛЬНАЯ ИНФОРМАЦИЯ
 Система сертификации – В.
 Сертификат действителен с применением 1 на 3х летях и
 приложение 2 на 10-ти летях.
 Национальный стандарт ГОСТ Р 51338.1-99 с июля 2007 г. июля 2008 г.

М.П. Руководитель органа И.И. Серов
 Эксперт С.В. Серов

Сертификат имеет юридическую силу на всей территории Российской Федерации

ФИРМА

Уважаемые клиенты, коллеги и друзья,

Перед Вами каталог, в котором содержится ценная и полезная информация о производственной деятельности и высококачественной продукции одной из ведущих в мире фирм по производству подъемно-транспортных систем.

Фирма „Балканско ехо” уникальна своими тремя обособленными самостоятельными заводами, имеющими общую производственную площадь свыше 20 000 м², оснащенными более 600 металлообрабатывающими машинами, и с персоналом, насчитывающим более 550 всеотдайных и высококвалифицированных специалистов. Все это позволяет фирме быть независимой от внешних субподрядчиков и кооперированных поставок.

Фирма проектирует, конструирует, производит и осуществляет монтаж и сервисную деятельность:

- канатных электротельферов, талей серии „Т” и „МТ”, грузоподъемностью до 50 t и высотой подъема до 120 m, которые отличаются своей чрезвычайной надежностью и долговечностью;
- цепных электротельферов грузоподъемностью от 0,125 t до 2 t;
- мостовых электрических одно- и двухбалочных кранов с управлением из кабины и с пола грузоподъемностью до 100 t;
- консольных электрических кранов грузоподъемностью от 1 t до 10 t и длиной стрелы 10 m;
- асинхронных конусных тельферных одно- и двухскоростных электродвигателей с встроенным тормозом и термозащитой от 0,12 kW до 30 kW;
- асинхронных однофазных и трехфазных цилиндрических электродвигателей от 0,55 kW до 37 kW;
- моторредукторов для привода ходовых механизмов подъемно-транспортных систем;
- ограничителей грузоподъемности для всех видов электротельферов, а также и для крановых подъемно-транспортных систем;
- полной гаммы резервных частей для всех изделий.

Все изделия фирмы производятся в общепромышленном, пожаробезопасном и во взрывозащищенном исполнении, причем они могут работать в различных климатических зонах, а также и в химически агрессивной среде.

Фирменная система управления и контроля качества сертифицирована TÜV Rheinland по ISO 9001:2008.

Продукция фирмы сертифицирована в соответствии с требованиями стран, в которых она эксплуатируется.

До конца 2010 г., „Балканско ехо” произвела и реализовала свыше 20 000 электротельферов, в том числе более 5000 во взрывозащищенном исполнении, более 600 кранов и более 50 000 электродвигателей в общепромышленном и во взрывозащищенном исполнении.

Продукция „Балканско ехо” ежедневно доказывает свои высокотехнологические качества, прочность и надежность в различных странах: Россия, Казахстан, Беларусь, Украина, Чехия, Словакия, Турция, Иран и другие, причем наши изделия единственные во всем мире, которые получают гарантию на 36 месяцев.

Основной целью этого каталога является наше желание вызвать Ваш интерес к изделиям, которые мы производим с огромной ответственностью.

При помощи этого каталога мы хотим обратиться к Вам, нашим клиентам, и заявить свою готовность выпустить самое подходящее изделие для Вашего производства и заверить Вас, что, если Вы окажете нам это доверие, Ваш выбор будет самым лучшим.

Для круглосуточного контакта с нами, звоните по следующим телефонам: +35967302220; +359885000555 и +359888223344 или пишите нам: balkanskoeho@abv.bg.

ЭЛЕКТРОТЕЛЬФЕРЫ

Канатные электротельферы **серии ВМТ** разработаны на базе основных технических решений, применяемых в серии ВТ. Сохраняя основные технические параметры, благодаря использованию новой конструкции корпуса, современных стальных канатов, крюков и др., мы предоставляем своим клиентам серию электротельферов с гораздо большими возможностями: грузоподъемность, скорость подъема и скорость передвижения. Все это создает новые возможности для более эффективной эксплуатации наших изделий.

КАТАЛОГ ВЗРЫВОЗАЩИЩЕННЫЕ КАНАТНЫЕ ЭЛЕКТРОТЕЛЬФЕРЫ

КЛАССИФИКАЦИЯ ВЗРЫВЧАТЫХ ГАЗОВ

ПО ГРУППАМ И ТЕМПЕРАТУРНЫМ КЛАССАМ

Группы	Газ	Температура возгорания, °С	Температурный класс						
			T1	T2	T3	T4	T5	T6	
I	метан (рудничный газ)								
II	A	ацетон	540	X					
		уксусная кислота	485	X					
		аммиак	630	X					
		этан	515	X					
		метиленхлорид	556	X					
		метан (CH ₄)	595	X					
		оксид углерода	605	X					
		пропан	470	X					
		бензол	555	X					
	нафталин	540	X						
	хлористый этил	510	X						
	B	н-бутан	365		X				
		н-бутил	370		X				
		сероводород	270			X			
		н-гексан	240			X			
		ацетальдегид	140				X		
		эфир	170				X		
		этилнитрат	90						X
B	этилен	425		X					
	оксид этилена	429-440		X					
C	ацетилен(C ₂ H ₂)	305		X					
	дисульфид углерода	102					X		
	водород (H ₂)	560	X						

Электрооборудование и в двух сериях идентичное, что предопределяет и идентичность взрывозащищенного исполнения и маркировки: (Ex) d IIB T5 и (Ex) d IIC T5, где:

(Ex) – означение электрооборудования, которое предотвращает возможность возгорания зрывоопасной окружающей среды;

Технические данные

Напряжение: 380-400V (специальные исполнения - по заказу)

Частота: 50Hz (специальные исполнения - по заказу)

Оперативное напряжение: 24 V, (42 V)

Класс защиты IP54 (EN 60529)

Условия для эксплуатации*

- климат - нормальный, тропический или морской;

- нормальная или химически агрессивная среда;

- температура окружающей среды

1) нормальная: от -25°C до +40°C;

2) низкая: от -40°C до +40°C;

- относительная влажность воздуха - 80% при 20°C;

- в закрытых помещениях или на открытом месте под навесом при нормальной пожароопасности.

* специальное исполнение при конкретном заказе

УСТРОЙСТВО

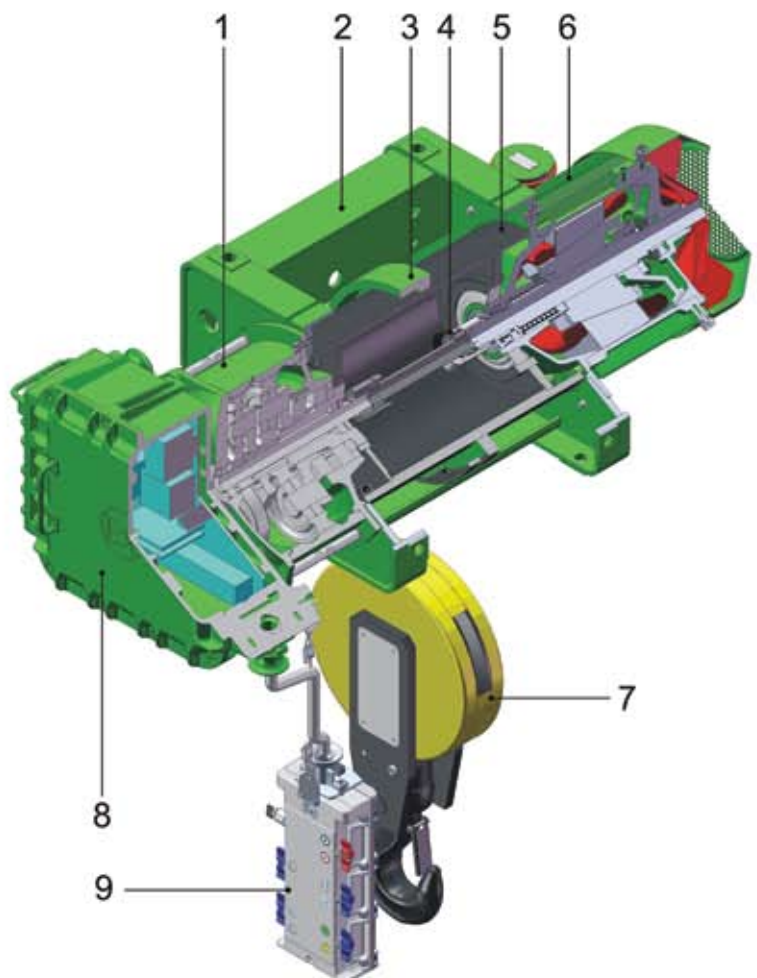
Электротельферы базированы на модульной конструкции, состоящей из следующих узлов:

1. РЕДУКТОР

Двухступенчатый планетарный редуктор расположен вне барабана или корпуса электротельфера. Компактная конструкция обеспечивает надежную передачу момента нагрузки к барабану машины. Использование высококачественных материалов при производстве редуктора гарантирует его надежную работу. Расположение редуктора позволяет легкое обслуживание в период эксплуатации.

2. МУФТА ЗУБЧАТАЯ

Конструкция, позволяющая надежную передачу двигательного момента от вала двигателя к валу редуктора, с достаточно хорошей возможностью для аксиальной и угловой компенсации, что гарантирует нормальную и безаварийную работу машины.



УСТРОЙСТВО

3. БАРАБАН

Размещен соосно редуктору и электродвигателю. Установлен на шариковых подшипниках на передних щитах электродвигателя и редуктора. Конструктивно производится с винтовым каналом для укладки каната, в соответствии с DIN 15020.

4. КОРПУС

Стальная сварочная конструкция призматической формы выработана из изогнутых профилей. Конструкция обеспечивает достаточную прочность и позволяет реализовать различные по своему виду полиспастные системы, различные типы подвески и исполнения без применения дополнительных элементов.

5. КАНАТОУКЛАДЧИК

Обеспечивает правильную укладку и ведение каната в винтовом канале барабана, а также и его нормальный сход с барабана. Служит еще и для приведения в действие выключателей подъемного механизма, фиксирующих конечное верхнее и конечное нижнее положение крюка.

6. ПОДЪЕМНЫЙ ЭЛЕКТРОДВИГАТЕЛЬ

Трехфазный асинхронный двигатель с конусным ротором с встроенным конусным тормозом во взрывонепроницаемом исполнении, с маркировкой (Ex) d IIB T5 или (Ex) d IIC T5. Встроенная термозащита статорной обмотки.

Характеризуется простотой конструкции, обеспечивающей высокую степень надежности и ремонтнопригодности. Простота при обслуживании и наладки в процессе эксплуатации.

Класс защиты IP 54 или IP 55, IP22 (EN 60529) тормоза, класс изоляции F (H – по договоренности с клиентом).

Предлагаются и в двухскоростном исполнении с соотношением: основная скорость: микроскорость – 1:4, а также и бесступенчато по заказу.

7. КРЮК

Конструкция крюка и роликового блока полиспаста согласована с требованиями DIN 15400.

8. БЛОК УПРАВЛЕНИЯ

Состоит из корпуса с двумя взрывонепроницаемыми камерами с маркировкой: (Ex) d IIB T5 или (Ex) d IIC T5. В первой размещена электроаппаратура, а во второй - входные устройства. Корпус с камерами и соответствующими крышками представляют собой отливки из чугуна с достаточной прочностью, предотвращающие утечку горячих газов во взрывоопасную окружающую среду.

9. ПУЛЬТ УПРАВЛЕНИЯ

Состоит из взрывонепроницаемой оболочки с маркировкой (Ex) d IIB T5 или (Ex) d IIC T5. Производится из алюминиевого сплава, предотвращающего образование фрикционных искр.

МОНОРЕЛЬСОВЫЙ ХОДОВОЙ МЕХАНИЗМ

Исполнения с нормальной и уменьшенной строительной высотой. Приводятся в действие электродвигателями с конусным ротором и автоматическим конусным тормозом, во взрывонепроницаемом исполнении, с маркировкой (Ex) d IIB T5 или (Ex) d IIC T5, одно- и двухскоростные (соотношение 1:3, а также и бесступенчато по заказу), степень защиты IP54, класс изоляции F. Возможность для движения как по прямолинейным участкам, так и по изгибам, по монорельсовым путям шириной 90...300 мм.

ДВУХРЕЛЬСОВАЯ КРАНОВАЯ ТЕЛЕЖКА

Исполнения в широкой гамме грузоподъемности, приводимые в действие одной или двумя моторредукторными группами, окомплектованы электродвигателями с конусным ротором и автоматическим конусным тормозом, одно- и двухскоростные (соотношение 1:3, а также и бесступенчато по заказу), степень защиты IP54, класс изоляции F. Широкая гамма межрельсового расстояния (1000-2800 мм).



СТАНДАРТНЫЕ ИСПОЛНЕНИЯ

Стационарный

Грузоподъемность: 400 - 32 000 кг

специальные исполнения - до 63 000 кг

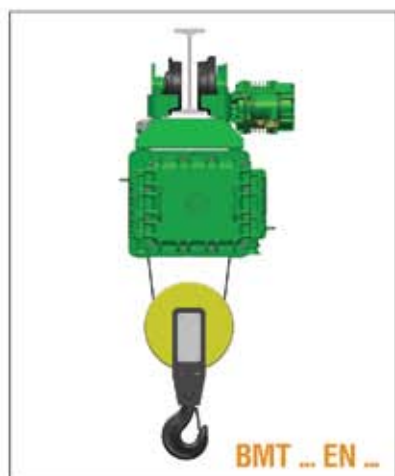
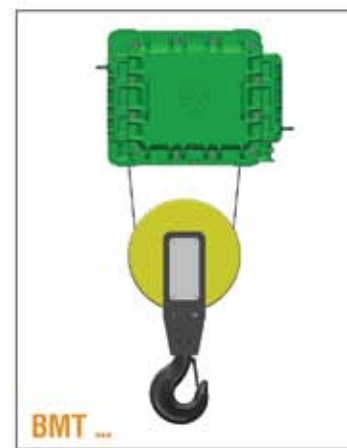
Полиспасная система: 1/1; 2/1; 4/1; 2/2; 4/2

специальные исполнения - 6/1; 8/1; 2x2/1-1; 2x3/1-1; 2x4/1-1

Высота подъема: 4.5 - 104 m

Скорость подъема: 1 - 20 m/min

(с микроскоростью при соотношении 1:4)



С монорельсовой тележкой

(нормальная строительная высота)

Грузоподъемность: 400 - 20 000 кг

Полиспасная система: 2/1; 4/1; 4/2; 2x2/1-1

специальные исполнения - 1/1; 2/2

Высота подъема: 4.5 - 60 m

специальные исполнения - до 120 m

Скорость подъема: 1 - 20 m/min

(с микроскоростью при соотношении 1:4)

специальные исполнения - 32 m/min

Скорость передвижения:

8; 10; 12; 20; 12/4; 15/5; 20/6; 32/10 m/min

С монорельсовой тележкой (уменьшенная строительная высота)

Грузоподъемность: 400 - 16 000 кг
специальные исполнения - до 20 000 kg

Полиспастная система: 1/1; 2/1; 4/1;
специальные исполнения - 4/2

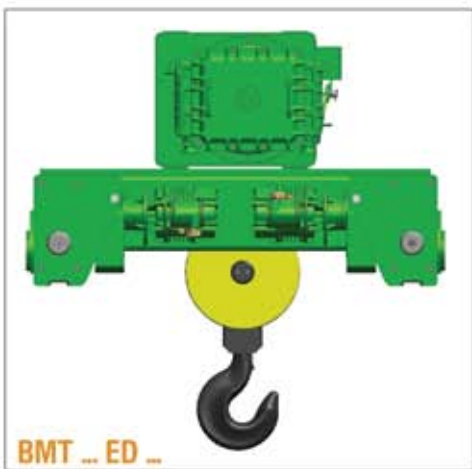
Высота подъема: 4.5 - 60 m

Скорость подъема: 1 - 20 m/min

(с микроскоростью при соотношении 1:4)

Скорость передвижения:

8; 10; 12; 20; 12/4; 15/5; 20/6; 32/10 m/min



С двухрельсовой тележкой

Грузоподъемность: 1 000 - 32 000 кг

Специальные исполнения - до 63 000 кг

Полиспастная система: 1/1; 2/1; 4/1; 2/2; 4/2

специальные исполнения - 6/1; 8/1; 2x2/1-1; 2x3/1-1; 2x4/1-1

Высота подъема: 4.5 - 60 m

специальные исполнения - до 120 m

Скорость подъема: 1 - 20 m/min

(с микроскоростью при соотношении 1:4)

специальные исполнения - 32 m/min

Скорость передвижения:

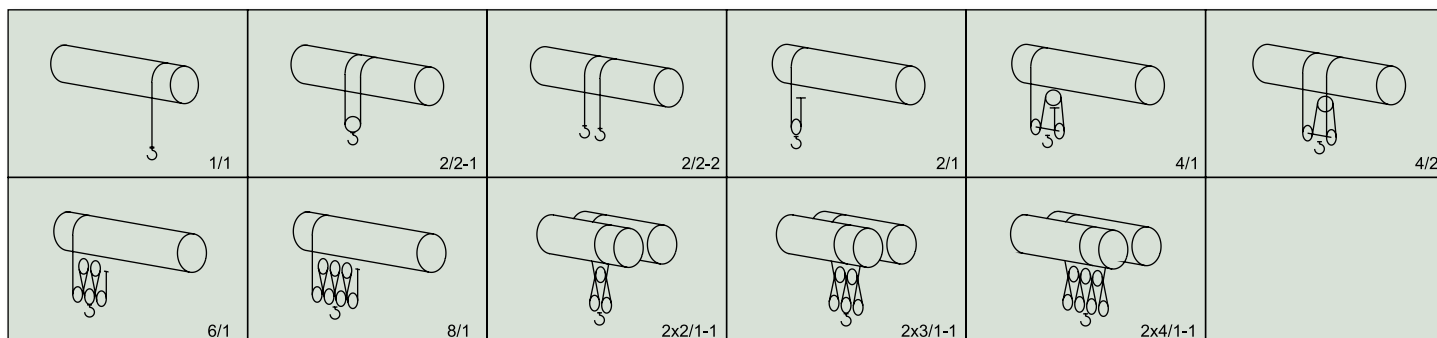
8; 10; 12; 15; 20; 32; 40 m/min

(с микроскоростью при соотношении 1:3)

Межрельсовое расстояние: 1 000 - 2 800 mm

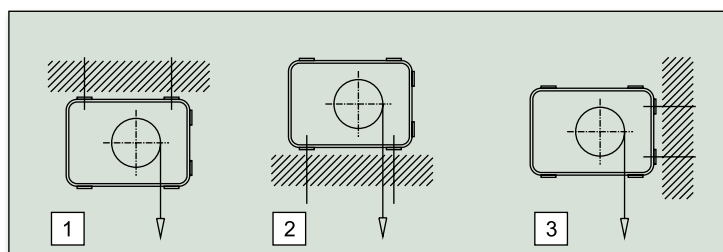
КАТАЛОГ ВЗРЫВОЗАЩИЩЕННЫЕ КАНАТНЫЕ ЭЛЕКТРОТЕЛЬФЕРЫ

ПОЛИСПАСТНАЯ СИСТЕМА



СПОСОБЫ ПРИКРЕПЛЕНИЯ

1. Подвесной
2. Опорный
3. С односторонним креплением



КРИТЕРИИ ДЛЯ ВЫБОРА

Чтобы сделать правильный выбор подъемного механизма, необходимо знать:

1. Максимальный груз, который будете поднимать.
2. Максимальную высоту подъема.
3. Необходимую скорость подъема.
4. Условия эксплуатации.
5. Группу и температурный класс взрывоопасной среды.

Потом необходимо определить группу режима работы подъемного механизма в соответствии с FEM9.51, DIN15020, ISO 4301 или ГОСТ 25835.

В связи с этим заранее нужно определить:

- класс нагрузки
- класс использования

Класс нагрузки определяется при помощи коэффициента нагрузки K , вычисленного по формуле:

$$K = \sum [(Q_i / Q_{ном})^3 \cdot t_i / \sum t_i], \text{ где:}$$

Q_i - груз, поднимаемый механизмом за время t_i

$Q_{ном}$ - номинальная (максимальная) грузоподъемность механизма

t_i - продолжительность работы с грузом Q_i

$\sum t_i$ - общее время для работы механизма с грузом.

Потом нужно определить среднее машинное время T_m за сутки:

$$T_m = 2 \cdot H \cdot N \cdot T / 60 \cdot V, \text{ где:}$$

H - средняя высота подъема, m

N - число циклов в час (под циклом подразумеваем: подъем-пауза-спуск-пауза)

T - дневная длительность работы, h

V - скорость подъема, m/min

Из полученных данных определяется группа режима работы и приступается к выбору подъемного механизма.

ПРИМЕР

Грузоподъемность	-	2000 kg
Средняя высота подъема	H	3 m
Скорость подъема	V	8 m/min
Полиспаст	-	2/1
Класс нагрузки		
Число циклов в час	N	30
Длительность работы за один рабочий день	T	8 h
Взрывоопасная среда	-	ацетилен

Вычисляется среднее машинное время в сутки:

$$T_m = 2 \cdot H \cdot N \cdot T / 60 \cdot V = 2 \cdot 2 \cdot 30 \cdot 8 / 60 \cdot 8 = 3, \text{ h}$$

Из таблицы о режиме работы, для $T_m=3$ h и класса нагрузки „средний” определяется группа режима работы подъемного механизма - 2m по FEM9.511.

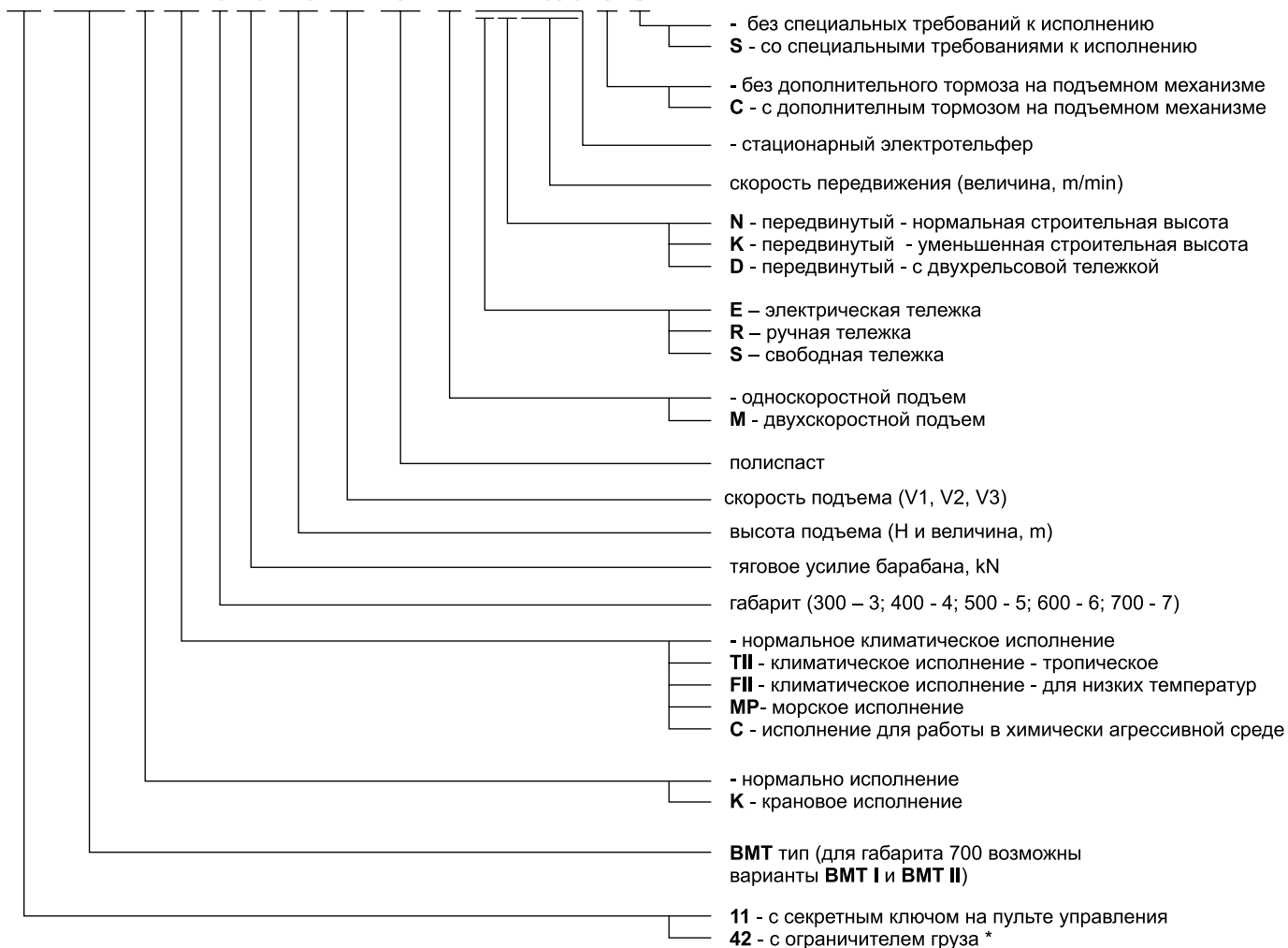
Исходя из необходимой грузоподъемности 2000 кг, из определенной группы режима работы 2m, а также из типа полиспаста - 2/1, определяем подъемный механизм типа ВМТ410.

Из таблицы о классификации взрывчатых газов по группам и температурным классам, определяем: Група IIC, Температурный класс T2.

Следовательно необходим электротельфер с маркировкой (Ex) d IIC T5.

ОБОЗНАЧЕНИЕ

11 ВМТ К ТII 516 Н9 V1 2/1 М EN20/6 С S



* в процессе разработки

КЛАССИФИКАЦИЯ ПОДЪЕМНЫХ МЕХАНИЗМОВ

Режим работы			Класс применения				
Класс нагрузки	Коэффициент нагрузки, К	Характеристика					
Легкий	< 0.125	Работа с грузами меньше номинальных		<i>T_м</i> , h 1)			
				2-4	4-8	8-16	>16
Средний	0.125 - 0.25	Работа со средними и номинальными грузами		<i>T_м</i> , h 2)			
				6 300	12 500	25 000	50 000
Тяжелый	0.25 - 0.5	Работа с номинальными и близкими к номинальным грузами		<i>T_м</i> , h			
				1-2	2-4	4-8	8-16
Очень тяжелый	0.5 - 1	Постоянная работа с номинальными и близкими к номинальным грузами		<i>T_{мо}</i> , h			
				3 200	6 300	12 500	25 000
			<i>T_м</i> , h				
			0,5-1	1-2	2-4	4-8	
			<i>T_{мо}</i> , h				
			1 600	3 200	6 300	12 500	
			<i>T_м</i> , h				
			0,25-0,5	0,5-1	1-2	2-4	
			<i>T_{мо}</i> , h				
			800	1 600	3 200	6 300	
Длительность включения, %			30	40	50	60	
Частота включений, h ⁻¹			180	240	300	360	
Группа режима работы			FEM 9.511 / DIN15020	1Am	2m	3m	4m
			ISO 4301	M4	M5	M6	M7
			ГОСТ 25835	2M	3M	4M	5M
ПОЛИСПАСТ			ГАБАРИТ	ТИП			
1/1	2/1	4/1					
ГРУЗОПОДЪЕМНОСТЬ, kg			ВМТ300	-	-	-	ВМТ303*
320	630	1250		-	-	ВМТ304	-
400	800	1600	-	ВМТ305	-	-	
500	1000	2000	-	-	-	ВМТ406*	
630	1250	2500	-	-	ВМТ408	-	
800	1600	3200	-	ВМТ410	-	ВМТ510*	
1000	2000	4000	-	-	ВМТ512	-	
1250	2500	5000	-	ВМТ516	-	ВМТ616*	
1600	3200	6300	-	-	ВМТ620	-	
2000	4000	8000	-	ВМТ625	-	ВМТ725*	
2500	5000	10000	-	-	ВМТ732	-	
3200	6300	12500	-	ВМТ740	ВМТ I 740	-	
4000	8000	16000	-	ВМТ I 750	ВМТ II 750	-	
5000	10000	20000	-	ВМТ II 763	ВМТ763*	-	
6300	12500	25000	-	ВМТ780	-	-	
8000	16000	32000	-	-	-	-	

* специальное исполнение по конкретному заказу

1) *T_м* – среднее машинное время в сутки

2) *T_{мо}* – общее машинное время за весь период эксплуатации

КАТАЛОГ ВЗРЫВОЗАЩИЩЕННЫЕ КАНАТНЫЕ ЭЛЕКТРОТЕЛЬФЕРЫ

ТЕХНИЧЕСКИЕ ДАННЫЕ

Грузо-подъемность kg	ПОЛИСПАСТ 1/1 – 2/2 ¹⁾						
	ТИП	DIN 15020 FEM 9.511	Высота подъема, m		Скорость подъема, m/min		
			1/1	2/2	V1	V2 ²⁾	V3 ²⁾
400	BMT304	3m	12;20;26;40;54;76;84	8;12.5;22;31	16	-	-
500	BMT305	2m	12;20;26;40;54;76;84	8;12.5;22;31	16	-	-
800	BMT408	3m	11;18;24;40;52;68;78	5;12;18;26	16; 4/16	-	-
1 000	BMT410	2m	11;18;24;40;52;68;78	5;12;18;26	16; 4/16	-	-
1 250	BMT512	3m	11;18;24;36;50;64;76	10;17;24	16; 2.5/10	-	-
1 600	BMT516	2m	11;18;24;36;50;64;76	10;17;24	16; 2.5/10	-	-
2 000	BMT620	3m	9;16;22;34;46;60;70;80	7;15;22;32; 37;44	16; 4/16	-	-
2 500	BMT625	2m	9;16;22;34;46;60;70;80	7;15;22;32; 37;44	16; 4/16	-	-
	BMT725	4m	18.5;29;40;54;68;81; 92;108;120.5	13;20;27;34; 39;47;53	16; 2.5/10	-	-
		3m	16;24;34;46;58;70;80 94;104	13;20;27;34; 39;47;53	16; 2.5/10	-	-
3 200	BMT732	3m	16;24;34;46;58;70;80 94;104	13;20;27;34; 39;47;53	16; 2.5/10	-	-
4 000	BMT I 740	3m	16;24;34;46;58;70;80 94;104	13;20;27;34; 39;47;53	12; 2/8	18	-
	BMT740	2m	16;24;34;46;58;70;80 94;104	13;20;27;34; 39;47;53	16; 2.5/10	24	-
5 000	BMT II 750	3m	16;24;34;46;58;70;80 94;104	13;20;27;34; 39;47;53	10	15	18
	BMT I 750	2m	16;24;34;46;58;70;80 94;104	13;20;27;34; 39;47;53	12; 2/8	15	18
6 300	BMT II 763	2m	16;24;34;46;58;70;80 94;104	13;20;27;34; 39;47;53	10	15	18
8 000	BMT780	1Am	16;24;34;46;58;70;80 94;104	13;20;27;34; 39;47;53	8	12	-

1) Только для стационарных электротельферов, без ограничителя груза
2) в процессе разработки

ТЕХНИЧЕСКИЕ ДАННЫЕ

Грузо-подъемность kg	ПОЛИСПАСТ 2/1 – 4/2						
	ГАБАРИТ	DIN 15020 FEM 9.511	Высота подъема, m		Скорость подъема, m/min		
			2/1	4/2	V1	V2 ¹⁾	V3 ¹⁾
800	ВМТ304	3m	6;10;13;20;27;38;42	6.5;11;15.5	8	-	-
1 000	ВМТ305	2m	6;10;13;20;27;38;42	6.5;11;15.5	8	-	-
1 600	ВМТ408	3m	5.5;9;12;20;26;34;39; 47;52;60	6;9;13	8; 2/8	-	-
2 000	ВМТ410	2m	5.5;9;12;20;26;34;39; 47;52;60	6;9;13	8; 2/8	-	-
2 500	ВМТ512	3m	5.5;9;12;18;25;32;38 43;49	5;8.5;12	8; 1.25/5	-	-
3 200	ВМТ516	2m	5.5;9;12;18;25;32;38 43;49	5;8.5;12	8; 1.25/5	-	-
4 000	ВМТ620	3m	4.5;8;11;17;23;30;35; 40;46;54;60	3.6;8.5;11; 16;18.5;22	8; 2/8	-	-
5 000	ВМТ625	2m	4.5;8;11;17;23;30;35; 40;46;54;60	3.6;8.5;11; 16;18.5;22	8; 2/8	-	-
	ВМТ725	4m	14.5;20;27;34;40.5; 46;54;60	6.5;10;13.5;17; 19.5; 23.5;26.5	8; 1.25/5	12	-
		3m	12;17;23;29;35;40; 47;52	6.5;10;13.5;17; 19.5; 23.5;26.5	8; 1.5/6	12	-
6 300	ВМТ732	3m	12;17;23;29;35;40; 47;52	6.5;10;13.5;17; 19.5; 23.5;26.5	8; 1.25/5	12	-
8 000	ВМТ I 740	3m	12;17;23;29;35;40; 47;52	6.5;10;13.5;17; 19.5; 23.5;26.5	6; 1/4	9	-
	ВМТ740	2m	12;17;23;29;35;40; 47;52	6.5;10;13.5;17; 19.5; 23.5;26.5	8; 1.25/5	12	-
10 000	ВМТ II 750	3m	12;17;23;29;35;40; 47;52	4.5;7.5;10.5 15.5;19.5; 22	5	7.5	9
	ВМТ I 750	2m	12;17;23;29;35;40; 47;52	6.5;10;13.5;17; 19.5; 23.5;26.5	6; 1/4	7.5	9
12 500	ВМТ II 763	2m	12;17;23;29;35;40; 47;52	4.5;7.5;10.5 15.5;19.5; 22	5	7.5	9
16 000	ВМТ780	1Am	12;17;23;29;35;40; 47;52	4.5;7.5;10.5 15.5;19.5; 22	4	6	-

1) в процессе разработки

КАТАЛОГ ВЗРЫВОЗАЩИЩЕННЫЕ КАНАТНЫЕ ЭЛЕКТРОТЕЛЬФЕРЫ

ТЕХНИЧЕСКИЕ ДАННЫЕ

Грузо-подъемность kg	ПОЛИСПАСТ 4/1					
	ТИП	DIN 15020 FEM 9.511	Высота подъема, m	Скорость подъема, m/min		
				V1	V2 ¹⁾	V3 ¹⁾
1 600	BMT304	3m	6.5;10;13.5	4	-	-
2 000	BMT305	2m	6.5;10;13.5	4	-	-
3 200	BMT408	3m	6;10;13	4; 1/4	-	-
4 000	BMT410	2m	6;10;13	4; 1/4	-	-
5 000	BMT512	3m	6;9;12.5	4; 0.63/2.5	-	-
6 300	BMT516	2m	6;9;12.5	4; 0.63/2.5	-	-
8 000	BMT620	3m	5.5;8.5;11.5;15;17.5;20	4; 1/4	-	-
10 000	BMT625	2m	5.5;8.5;11.5;15;17.5;20	4; 1/4	-	-
	BMT725	4m	10;13.5;17;20; 23; 27; 30	4; 0.63/2.5	6	-
		3m	8.5;11.5;14.5;17.5; 20; 23.5; 26	4; 0.63/2.5	6	-
12 500	BMT732	3m	8.5;11.5;14.5;17.5; 20; 23.5; 26	4; 0.63/2.5	6	-
16 000	BMT I 740	2m	8.5;11.5;14.5;17.5; 20; 23.5; 26	3; 0.5/2	4.5	-
	BMT740	2m	8.5;11.5;14.5;17.5; 20; 23.5; 26	4; 0.63/2.5	6	-
20 000	BMT II 750	3m	8.5;11.5;14.5;17.5; 20; 23.5; 26	2.5	3.75	4.5
	BMT I 750	2m	8.5;11.5;14.5;17.5; 20; 23.5; 26	3; 0.5/2	3.75	4.5
25 000	BMT II 763	2m	8.5;11.5;14.5;17.5; 20; 23.5; 26	2.5	3.75	4.5
32 000	BMT780	1Am	8.5;11.5;14.5;17.5; 20; 23.5; 26	2	3	-

1) в процессе разработки

ТЕХНИЧЕСКИЕ ДАННЫЕ - СПЕЦИАЛЬНЫЕ ИСПОЛНЕНИЯ

Грузо-подъемность kg	ПОЛИСПАСТ 6/1					
	ТИП	DIN 15020 FEM 9.511	Высота подъема, m	Скорость подъема, m/min		
				V1	V2	V3
25 000	BMT I 740	3m	5.5; 7.5; 9.5; 11.5; 13; 15.5; 17	2; 0.32/1.25	3	-
32 000	BMT II 750	3m	5.5; 7.5; 9.5; 11.5; 13; 15.5; 17	1.6	2.5	3
	BMT I 750	2m	5.5; 7.5; 9.5; 11.5; 13; 15.5; 17	1.6; 0.32/1.25	2.5	3
40 000	BMT II 763	2m	5.5; 7.5; 9.5; 11.5; 13; 15.5; 17	1.6	2.5	3
50 000	BMT780	1Am	5.5; 7.5; 9.5; 11.5; 13; 15.5; 17	1.3	2	-

Грузо-подъемность kg	ПОЛИСПАСТ 8/1					
	ТИП	DIN 15020 FEM 9.511	Высота подъема, m	Скорость подъема, m/min		
				V1	V2	V3
32 000	ВМТ I 740	3m	6; 7.5; 9; 10; 12; 13;	1.5; 0.25/1	2.25	-
	ВМТ 740	2m	6; 7.5; 9; 10; 12; 13;	2; 0.32/1.25	3	-
40 000	ВМТ II 750	3m	6; 7.5; 9; 10; 12; 13;	1.25	1.8	2.25
	ВМТ I 750	2m	6; 7.5; 9; 10; 12; 13;	1.5; 0.25/1	1.8	2.25
50 000	ВМТ II 763	2m	6; 7.5; 9; 10; 12; 13;	1.25	1.8	2.25
63 000	ВМТ780	1Am	6; 7.5; 9; 10; 12; 13;	1	1.5	-

Грузо-подъемность kg	ПОЛИСПАСТ 2x2/1-1					
	ТИП	DIN 15020 FEM 9.511	Высота подъема, m	Скорость подъема, m/min		
				V1	V2	V3
16 000	ВМ I T740	3m	8;12;17;23;29;35;40; 47;52	6; 1/4	9	-
	ВМТ740	2m	8;12;17;23;29;35;40; 47;52	8; 1.25/5	12	-
20 000	ВМ II T750	3m	8;12;17;23;29;35;40; 47;52	5	7.5	9
	ВМТ I 750	2m	8;12;17;23;29;35;40; 47;52	6; 1/4	7.5	9
25 000	ВМТ II 763	2m	8;12;17;23;29;35;40; 47;52	5	7.5	9
32 000	ВМТ780	1Am	12;17;23;29;35;40; 47;52	4	6	-

Грузо-подъемность kg	ПОЛИСПАСТ 2x3/1-1					
	ТИП	DIN 15020 FEM 9.511	Высота подъема, m	Скорость подъема, m/min		
				V1	V2	V3
25 000	ВМТ I 740	3m	5.5; 8.5; 11.5; 13; 15.5; 19.5; 23.5; 26.5; 31; 35	4; 0.63/2.5	6	-
32 000	ВМТ II 750	3m	5.5; 8.5; 11.5; 13; 15.5; 19.5; 23.5; 26.5; 31; 35	3.2	5	6
	ВМТ I 750	2m	5.5; 8.5; 11.5; 13; 15.5; 19.5; 23.5; 26.5; 31; 35	3.2; 0.63/2.5	5	6
40 000	ВМТ II 763	2m	5.5; 8.5; 11.5; 13; 15.5; 19.5; 23.5; 26.5; 31; 35	3.2	5	6
50 000	ВМТ780	1Am	5.5; 8.5; 11.5; 13; 15.5; 19.5; 23.5; 26.5; 31; 35	2.6	4	-

Грузо-подъемность kg	ПОЛИСПАСТ 2x4/1-1					
	ТИП	DIN 15020 FEM 9.511	Высота подъема, m	Скорость подъема, m/min		
				V1	V2	V3
32 000	ВМТ I 740	3m	8.5;11.5;14.5;17.5; 20; 23.5; 26	3; 0.5/2	4.5	-
	ВМТ740	2m	8.5;11.5;14.5;17.5; 20; 23.5; 26	4; 0.63/2.5	6	-
40 000	ВМТ II 750	3m	8.5;11.5;14.5;17.5; 20; 23.5; 26	2.5	3.75	4.5
	ВМТ I 750	2m	8.5;11.5;14.5;17.5; 20; 23.5; 26	3; 0.5/2	3.75	4.5
50 000	ВМТ II 763	2m	8.5;11.5;14.5;17.5; 20; 23.5; 26	2.5	3.75	4.5
63 000	ВМТ780	1Am	8.5;11.5;14.5;17.5; 20; 23.5; 26	2	3	-

КАТАЛОГ ВЗРЫВОЗАЩИЩЕННЫЕ КАНАТНЫЕ ЭЛЕКТРОТЕЛЬФЕРЫ

ПАРАМЕТРЫ ЭЛЕКТРОДВИГАТЕЛЕЙ

ПАРАМЕТРЫ ПОДЪЕМНЫХ ЭЛЕКТРОДВИГАТЕЛЕЙ С ВСТРОЕННЫМ ТОРМОЗОМ (400V, 50Hz)

Тип	Грузоподъемность, кг	Группа по FEM 9.511	Однокоростной подъем						Двухкоростной подъем					
			V1		V2		V3		V1		V2		V3	
			P _н , kW	I _н , A	P _н , kW	I _н , A	P _н , kW	I _н , A	P _н , kW	I _н , A	P _н , kW	I _н , A	P _н , kW	I _н , A
BMT305	1000	2m	1.5	5.8	-	-	-	-	-	-	-	-	-	-
BMT410	2000		3.0	9.0	-	-	-	-	0.75/3.0	6.5/7.5	-	-	-	-
BMT516	3200		4.5	12.5	-	-	-	-	0.75/3.0	6.5/7.5	-	-	-	-
BMT625	5000		8.0	20.0	-	-	-	-	1.7/8.0	15.0/18.0	-	-	-	-
BMT740	8000		13	26.0	-	-	-	-			-	-	-	-
BMTI750	10000				20	38	20	38	-	-	-	-	-	-
BMTII763	12500		1Am	-	-	-	-	-	-	-	-	-	-	-
BMT780	16000													

ПАРАМЕТРЫ ЭЛЕКТРОДВИГАТЕЛЕЙ С ВСТРОЕННЫМ ТОРМОЗОМ ДЛЯ МОНОРЕЛЬСОВЫХ ЭЛЕКТРОТЕЛЬФЕРНЫХ ХОДОВЫХ МЕХАНИЗМОВ (400V, 50Hz)

Тип	Грузоподъемность, кг		Группа по FEM 9.511	Высота подъема, м		Скорость передвижения, м/min			
						8,10,12, 20		4/12, 5/15, 6.5/20, 10/32*	
	2/1	4/1		2/1	4/1	P _н , kW	I _н , A	P _н , kW	I _н , A
BMT305	1000	2000	2m	6,10,13	6.5	0.12	0.75	0.06/0.18	1.3/0.8
BMT410	2000	4000		5.5,9,12	6	0.25	1.1	-	-
BMT516	3200	-		5.5,9,12	-				
	-	6300		-	6	0.55	1.6	0.25/0.75	3.0/2.4
BMT625	5000	-		4.5,8,11	-				

* За исключением BMT 516 (4x1) и BMT625

Тип	Грузоподъемность, кг		Группа по FEM 9.511	Высота подъема, м		Скорость передвижения, м/min				
						8,10,12, 20		4/12, 5/15, 6.5/20, 10/32*		
	2/1	4/1		2/1	4/1	P _н , kW	I _н , A	P _н , kW	I _н , A	
BMT305	1000	-	2m	20,27,38,42	-	2x0.12	0.75	2x0.06/0.18	1.3/0.8	
	-	2000		-	10,13.5					
BMT410	2000	4000		20,26,34,39,47,52,60	10,13	2x0.25	1.2	-	-	
BMT516	3200	6300		18,25,32,38,43,49	9,12.5					
BMT625	5000	-		17,23,30,35,40,46,54,60	-					2x0.55
	-	10000		-	5.5,8.5,11.5 15,17.5,20					
BMT740	8000	-		-	8,12,17,23,29,35,40,47,52	-	2x0.55	1.6	2x0.25/0.75	3.0/2.4
BMTI750	10000									
BMTII763	12500									

* За исключением BMT625 (4/1) и BMT740, BMT I 750 и BMT II 763

ПАРАМЕТРЫ ЭЛЕКТРОДВИГАТЕЛЕЙ

Тип	Грузоподъемность, кг	Группа по FEM 9.511	Высота подъема, м	Скорость передвижения, m/min			
				8, 10, 12, 20		4/12, 5/15, 6/18, 6.5/20	
	4/1		4/1	P _n , kW	I _n , A	P _n , kW	I _n , A
ВМТ740	16000	2m	8.5, 11.5, 14.5 17.5, 20, 23.5, 26	2x0.55	1.6	2x0.25/0.75	3.0/2.4

МЫ ТАКЖЕ ВЫПУСКАЕМ

Т - КАНАТНЫЕ ЭЛЕКТРОТЕЛЬФЕРЫ

Канатные электротельферы серии Т самые известные и самые продаваемые электротельферы в мире. Уже выпущено более 1 800 000 шт, которые реализованы в более чем 40 странах. Основные их преимущества - это высокая надежность, долговечность, простота обслуживания. Эти преимущества в сочетании с богатым спектром грузоподъемности, скорости подъема и передвижения, конструктивных исполнений, возможности для эксплуатации в различных режимах, делают электротельферы этой серии более популярными чем остальные, несмотря на то, что у них уже 30-летняя история.

МТ - КАНАТНЫЕ ЭЛЕКТРОТЕЛЬФЕРЫ

Канатные электротельферы серии МТ являются наследниками самой популярной в мире серии канатных электротельферов Т. Сохраняя основные технические параметры, благодаря применению новой конструкции корпуса, современных стальных канатов, крюков и др., предоставляем своим клиентам серию электротельферов с гораздо большими возможностями, а именно грузоподъемность, скорость подъема и скорость передвижения. Это создает новые возможности для более эффективной эксплуатации наших изделий.

ВТ - ВЗРЫВОЗАЩИЩЕННЫЕ КАНАТНЫЕ ЭЛЕКТРОТЕЛЬФЕРЫ

Используя основные конструктивные решения электротельферов серии Т и сохраняя ее технические показатели, серия взрывозащищенных электротельферов ВТ предназначена для работы в потенциально взрывоопасной среде.

АСИНХРОННЫЕ ЭЛЕКТРОДВИГАТЕЛИ

1. С встроенными тормозами, для главного подъема канатных и цепных электротельферов и других ходовых механизмов - от 0.75 до 30 kW. Возможность для взрывозащищенного исполнения.
2. С встроенными тормозами, для главного подъема канатных и цепных электротельферов и других ходовых механизмов - от 0.12 до 3 kW. Возможность для взрывозащищенного исполнения
3. Электродвигатели общего назначения, исполнения IM B3, IM B5, IM B35, IM B14 и др., с и без встроенного тормоза - от 0.55 до 37 kW.

ГРУЗОПОДЪЕМНЫЕ КРАНЫ

1. Однобалочные подвесные мостовые краны - грузоподъемность от 1 до 16 t и отверстие от 3 до 25 m.
 2. Однобалочные мостовые опорные краны (кран-балка) - грузоподъемность от 1 до 16 t и отверстие от 4.5 до 25.5 m.
 3. Двухбалочные мостовые опорные краны - грузоподъемность от 5 до 100 t и отверстие от 10.5 до 50 m.
 4. Консольные опорные и настенные краны - грузоподъемность от 1 до 10 t и размах стрелы от 3 до 10 m.
- Управление с пола и из кабины. Возможность для взрывозащищенного исполнения.

КОМПОНЕНТЫ ДЛЯ КРАНОВ

1. Редукторы и моторредукторные группы - предназначены для привода ходовых механизмов мостовых кранов и других грузоподъемных сооружений. Они имеют богатый набор исходящих оборотов и моментов. Привод электродвигателем с встроенными конусными тормозами. Возможность для взрывозащищенного исполнения.
2. Торцевые балки для опорных мостовых кранов - диаметры ходовых колес от 160 до 400 mm, нагрузка на ходовое колесо от 4000 до 19 500 kg, скорость передвижения от 8 до 32 m/min. Возможность для взрывозащищенного исполнения.



БАЛКАНСКО ЕХО

БОЛГАРИЯ

“БАЛКАНСКО ЕХО” ЕООД
5460, с. Кривеник
община Севлиево, област Габрово
тел.: +359 67302 / 220
факс: +359 67302 / 375
e-mail: balkanskoecho@abv.bg

www.balkanskoecho.com

